

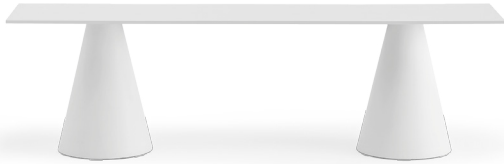
Ikon Bench

PEDRALI[®]

B863_L - B863_C

100%
MADE IN
ITALY

DESIGN
Pio e Tito Toso



EN: The bench has conical bases in polypropylene glass fibers charged, and a seater in solid laminate

IT: La panca presenta basi coniche in polipropilene stampato a iniezione rinforzato con fibre di vetro e seduta in stratificato

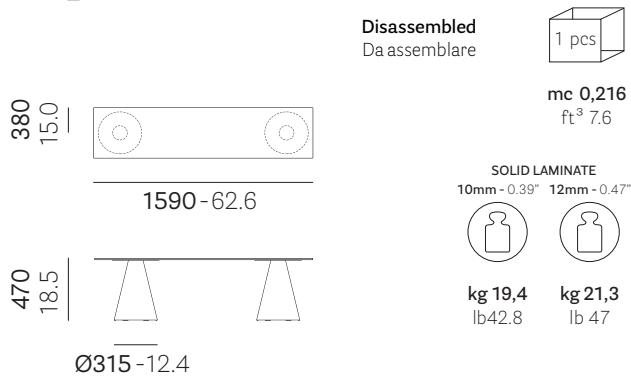
DE: Die Bank hat konische Stützen aus spritzgegossenen, glasfaserverstärkten Polypropylen und eine Sitzfläche aus Multiplex

FR: Le banc a des bases coniques en polypropylène moulé par injection renforcé de fibres de verre et l'assise en stratifié

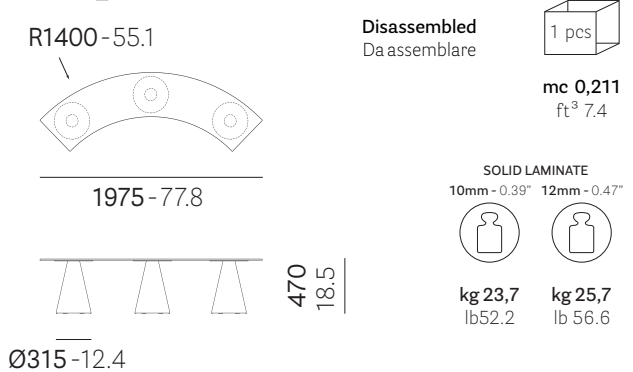
ES: El banco tiene bases cónicas en polipropileno moldeado por inyección cargado con fibra de vidrio y asiento en laminado compacto

mm - in

• B863_1L

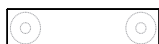


• B863_1C

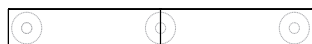


Examples of IKON bench combinations
Esempi di configurazioni IKON bench

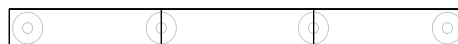
B863_1L



B863_2L



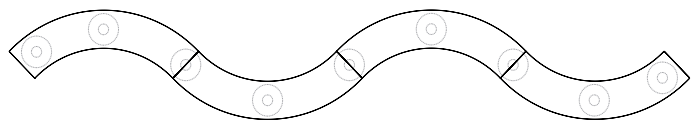
B863_3L



B863_4L



B863_4C



Reproduction of this document is strictly prohibited without prior written authorisation from Pedrali Spa. Sizes, weights and finishes may change without previous notice.
 È vietata la riproduzione del seguente documento senza previa autorizzazione scritta da parte di Pedrali Spa. Dimensioni, pesi e finiture possono variare senza alcun preavviso.

ST_IKON_BENCH-B863_L-B863-C-2021.0

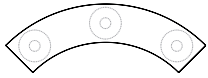
Ikon Bench

PEDRALI®

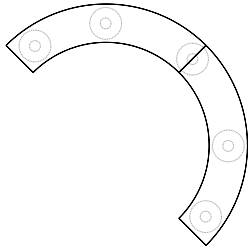
B863_L - B863_C

DESIGN
Pio e Tito Toso

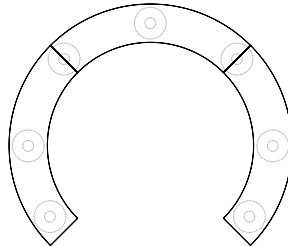
B863_1C



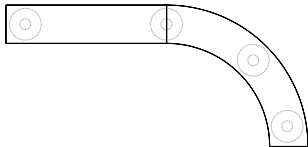
B863_2C



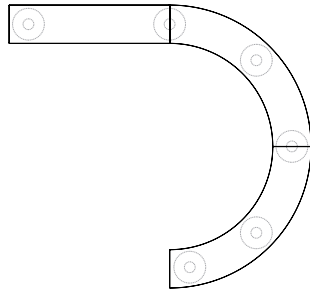
B863_3C



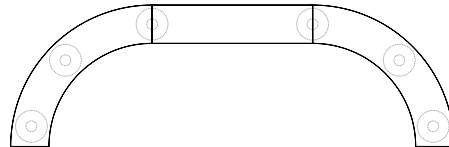
B863_LC



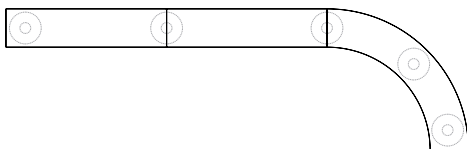
B863_LCC



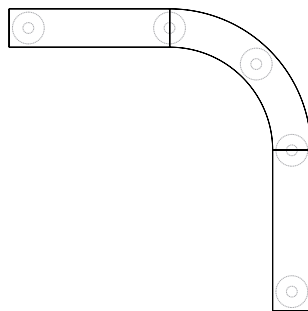
B863_CLC



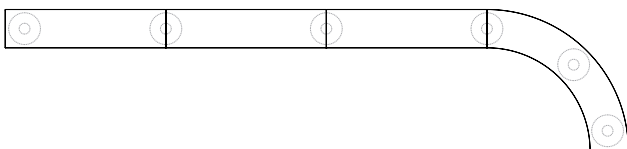
B863_LLC



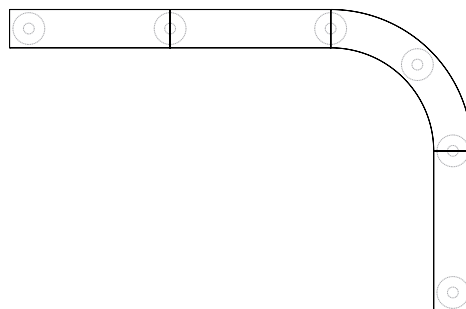
B863_LCL



B863_LLLC



B863_LLCL



Reproduction of this document is strictly prohibited without prior written authorisation from Pedrali SpA. Sizes, weights and finishes may change without previous notice.
È vietata la riproduzione del seguente documento senza previa autorizzazione scritta da parte di Pedrali SpA. Dimensioni, pesi e finiture possono variare senza alcun preavviso.

ST_IKON_BENCH-B863_L-B863-C-2021.0

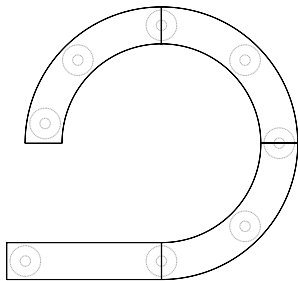
Ikon Bench

PEDRALI[®]

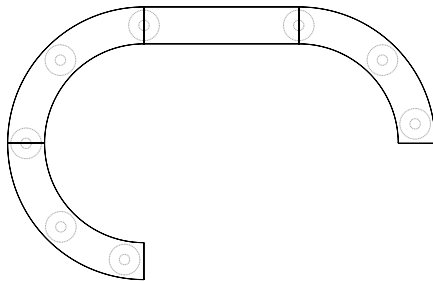
B863_L - B863_C

DESIGN
Pio e Tito Toso

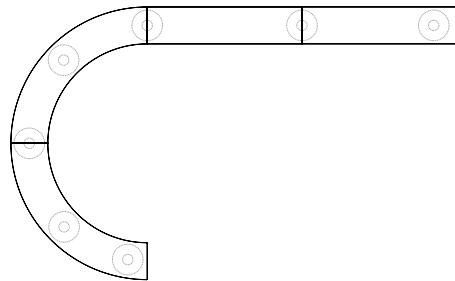
B863_CCCL



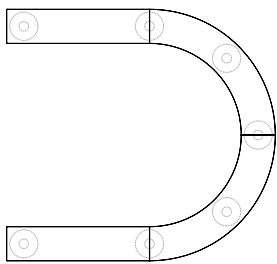
B863_CCLC



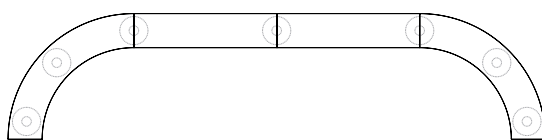
B863_CCLL



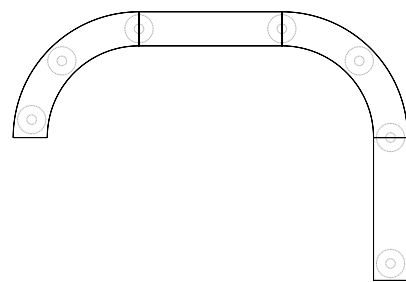
B863_LCCL



B863_CLLC

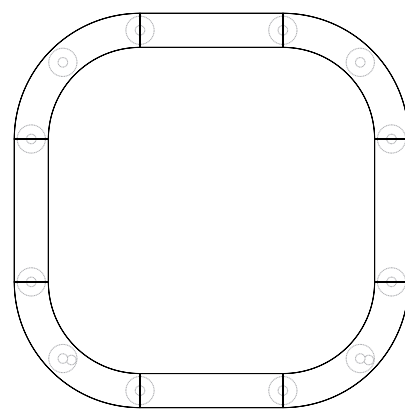
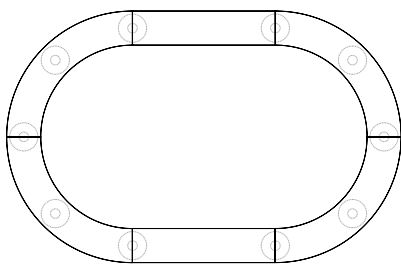


B863_CLCL

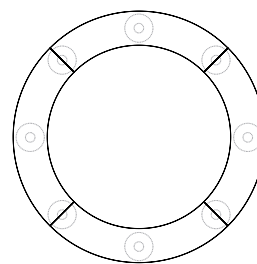


B863C_CLCLCLCL

B863C_CLCCLC



B863C_4C



Reproduction of this document is strictly prohibited without prior written authorisation from Pedrali SpA. Sizes, weights and finishes may change without previous notice.
È vietata la riproduzione del seguente documento senza previa autorizzazione scritta da parte di Pedrali SpA. Dimensioni, pesi e finiture possono variare senza alcun preavviso.

ST_IKON_BENCH-B863_L-B863-C-2021.0

B863_L - B863_C

DESIGN
Pio e Tito Toso

MATERIALS

Materiali
Materialien
Matériaux
Materiales

• SEAT - SEDUTA - SITZ - ASSISE - ASIENTO

EN: Solid laminate
IT: Ripiano in stratificato
DE: Kompakt platte
FR: Plateau stratifiés
ES: Sobre compacto

TOP FINISH - FINITURA RIPIANO - AUSFÜHRUNG DER TISCHPLATTE - FINITION PLATEAU - ACABADO SOBRE

SOLID LAMINATE



CFP_BI

TOP / RIPIANO / PLATTE / PLATEAU / SOBRE

10mm thickness / Spessore 10 mm / Stärke 10 mm / Épaisseur 10 mm / Espesor 10 mm

Flat edge / Bordo piatto / Flache Kante / Chant plat / Canto rec

White core / Anima bianca / Weißer Kern / Coeur blanc / Alma blanco



COM_247

TOP / RIPIANO / TISCHPLATTE / PLATEAU / SOBRE

10 mm thickness / Spessore 10 mm / Stärke 10 mm / Épaisseur 10 mm / Espesor 10 mm

Flat edge / Bordo piatto / Flache Kante / Chant plat / Canto rect

Black core / Anima nera / Schwarzer kern / Coeur noir / Alma negra



COM_NE



COM_263

TOP / RIPIANO / TISCHPLATTE / PLATEAU / SOBRE

12 mm thickness / Spessore 12 mm / Stärke 12 mm / Épaisseur 12 mm / Espesor 12 mm

Flat edge / Bordo piatto / Flache Kante / Chant plat / Canto rect

Black core / Anima nera / Schwarzer kern / Coeur noir / Alma negra

• CONICAL BASE - BASE CONICA - KONISCHER FUSS - BASE CONIQUE - BASE CÓNICA

EN: Polypropylene, fiberglass charged, antistatic, UV resistant, hammered surface
IT: Polipropilene, caricato fibra di vetro, antistatico, anti-UV, superficie goffrata
DE: Polypropylen, mit Fiberglas verstärkt, Antistatisch, Anti-UV, Gaufrierte Oberfläche
FR: Polypropylène, renforcé en fibre de verre, antistatique, anti-UV, surface gaufrée
ES: Polipropileno, en fibra de vidrio, antiestático, anti-UV, superficie microtexturada

TECHNOLOGY - TECNOLOGIA - TECHNOLOGIE - TECHNOLOGIE - TECNOLOGÍA

EN: Injection moulding
IT: Stampaggio ad iniezione
DE: Injektionsdruck-Guss
FR: Moulage sous injection
ES: Molde de inyección

COLOURS - COLORI - FARBEN - COLORIS - COLORES

EN: Hammered surface
IT: Superficie goffrata
DE: Gaufrierte Oberfläche
FR: Surface gaufrée
ES: Superficie microtexturada



BI



GC



SA



NE



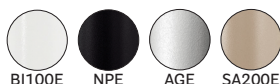
• **CROSSBAR** - TRAVERSA - TRAVERSE - BARRE TRANSVERSALE - BARRA TRANSVERSAL

EN: Tubular steel 40x30x1.5mm
IT: Tubolare d'acciaio 40x30x1.5mm
DE: Stahlrohr 40x30x1.5mm
FR: Acier tubulaire 40x30x1.5mm
ES: Acero tubular 40x30x1.5mm

EN: Only for version B863_L
IT: Solo per versione B863_L

CROSSBAR FINISH - FINITURA TRAVERSA - CROSSBAR AUSFÜHRUNG - FINITIONS TRAVERSE - ACABADO TRAVERSA

EN: Powder coating
IT: Verniciato con polvere
DE: Pulverbeschichtet
FR: Époxy à poudre
ES: Barnizado con polvo



• **FEET** - PIEDINI - GLEITER - PATINS - TACOS

EN: Polyethylene, opaline or black
IT: Polietilene, opalino o nero
DE: Polyethylen, opalin oder schwarz
FR: Polyéthylène, opaline ou noir
ES: Polietileno, opalina o negro

ACCESSORIES

Accessori
Zubehörteile
Accessoires
Accesorios

code B863_FIX

EN: Kit for floor fixing
IT: Kit di fissaggio a terra
DE: Bodenmontage Befestigungskit
FR: Kit de fixation au sol
ES: Kit de fijación al suelo

code B863.4

EN: Cushion
IT: Cuscino
DE: Kissen
FR: Coussin
ES: Cojín

REGULATIONS AND CERTIFICATES

Normative e Certificazioni
Bestimmungen und Zertifikat
Normatives et certifications
Normativas y certificados

• **ENVIRONMENTAL IMPACT** - IMPATTO AMBIENTALE - UMWELTBELASTUNG - IMPACT SUR L'ENVIRONNEMENT - IMPACTO AMBIENTAL

MATERIAL Materiale	Kg WEIGHT Peso	% TOTAL ITEM Totale articolo	MATERIAL RECYCLABILITY Riciclabilità del materiale	% MINIMUM RECYCLED AT ORIGIN Minima riciclato all'origine	% RECYCLABLE END OF PRODUCT LIFE Riciclabile fine vita prodotto
Steel Acciaio	7,15	30,09	YES	33,2	100
Polypropylene Polipropilene	6,6	27,79	YES	0	100
Polyethylene Polietilene	0,003	0,01	YES	0	100
Solid laminate Stratificato	10	42,1	NO	0	0
TOTAL TOTALE	23,75 Kg	--	--	10	57,9%

EN: Percentages referred to IKON Bench B863_1C with solid laminate top, thickness 10mm
IT: Percentuali riferite al IKON Bench B863_1C con ripiano in stratificato, spessore 10mm

• **COMPANY CERTIFICATIONS** - CERTIFICAZIONI AZIENDALI - UNTERNEHMENSZERTIFIZIERUNGEN - CERTIFICATIONS D'ENTREPRISE - CERTIFICACIONES DE LA EMPRESA

ISO 14001
Enviromental management system
Sistema di gestione ambientale



ISO 9001
Quality management system
Sistema di gestione della qualità

