



Quadrifoglio Group

X5

design office

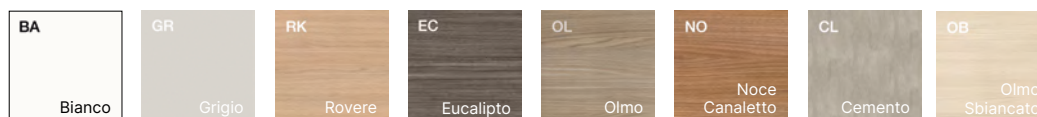
www.quadrifoglio.com



PIANI SCRIVANIA

Piano scrivania in conglomerato ligneo sp. 25mm, rivestito su entrambi i lati con carta decorativa impregnata in resina antiriflesso, antigraffio e lavabile. Bordatura sui 4 lati in ABS antiurto, in tinta, sp. 2 mm.
 Densità pannello: 670/730 kg/m³

Finiture:

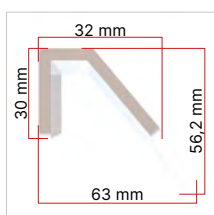
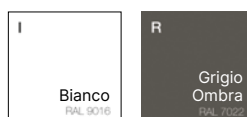


STRUTTURA METALLICA

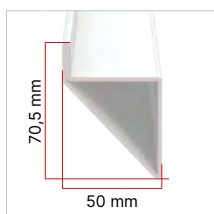
Struttura in profilato di lamiera d'acciaio verniciata a polveri epossidiche.



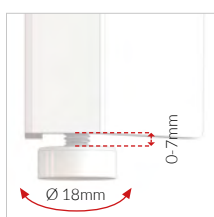
Finiture:



Gamba in profilato di lamiera di acciaio decapato. Sezione iniziale 30×32mm (finale 63×56,2mm), sp. 4 mm.



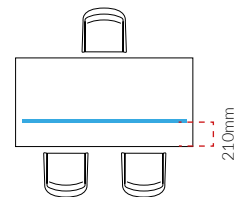
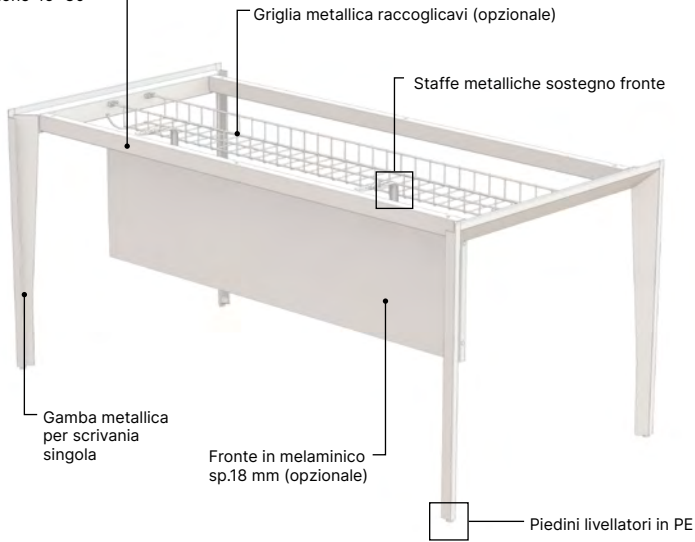
Traverso gamba in tubo profilato decapato, sezione 50×70,5 mm, sp. 2 mm con saldati innesti a scomparsa per inserimento travi.



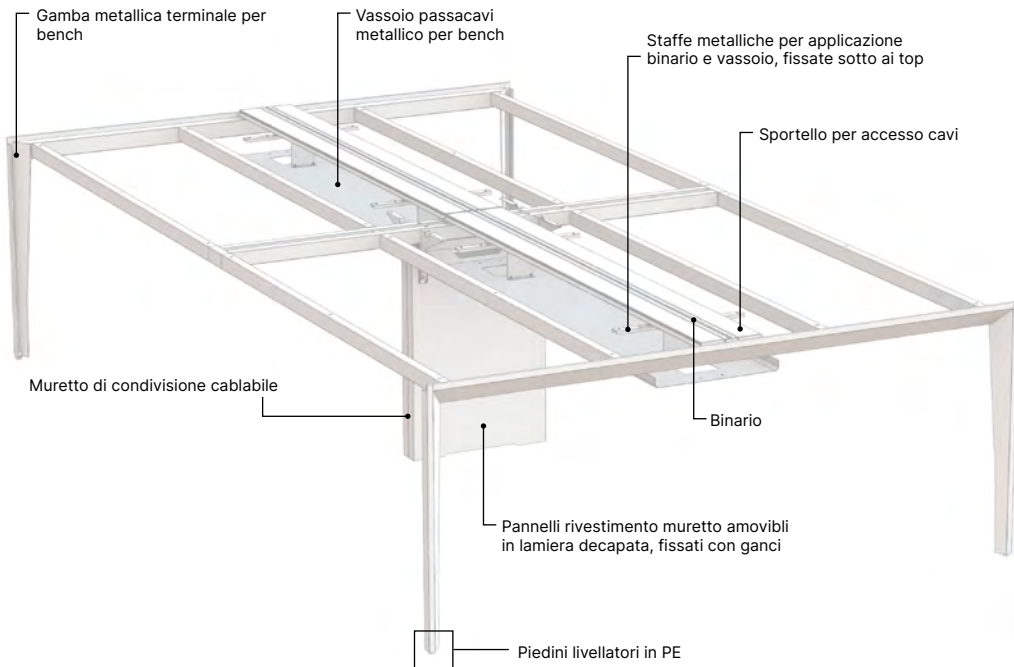
Piedino livellatore in polietilene, colore grigio, Ø 18mm, con regolazione 0-7 mm.

SCRIVANIA SINGOLA

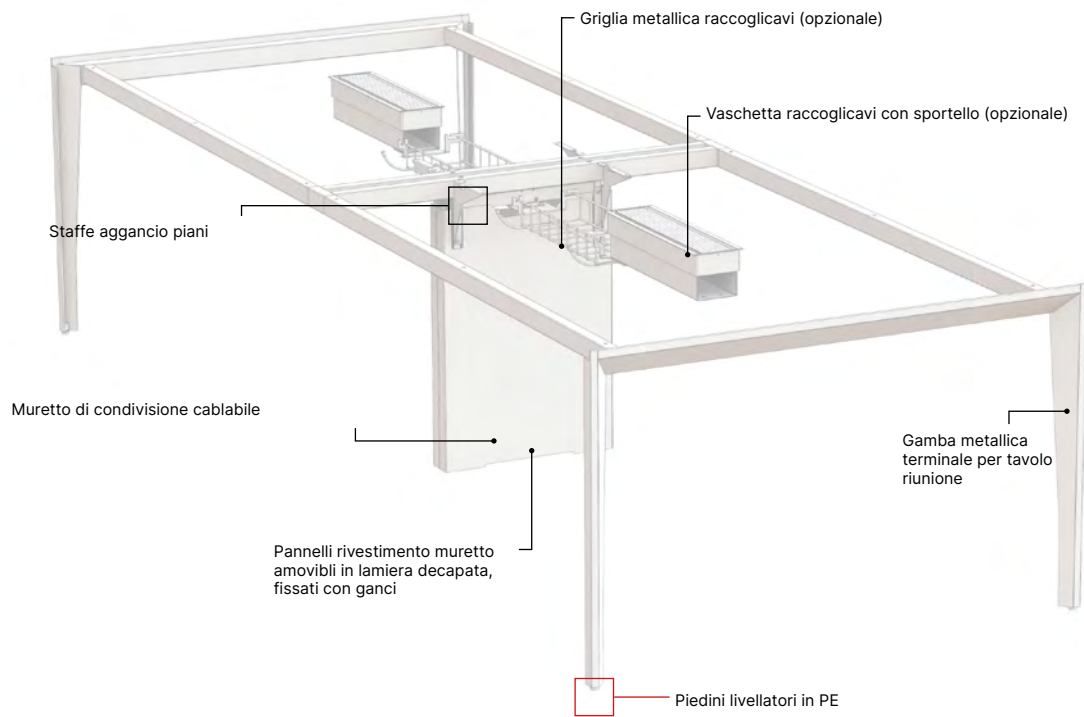
Trave fissa, in tubo di acciaio sezione 45x30 sp. 2 mm.



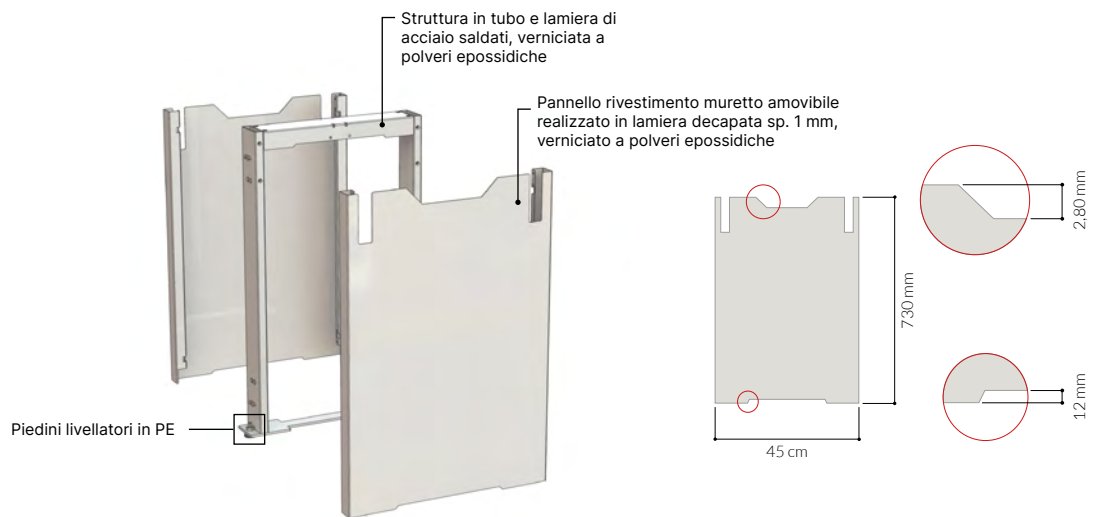
BENCH



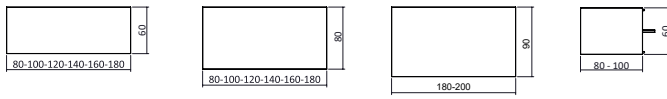
TAVOLO RIUNIONE



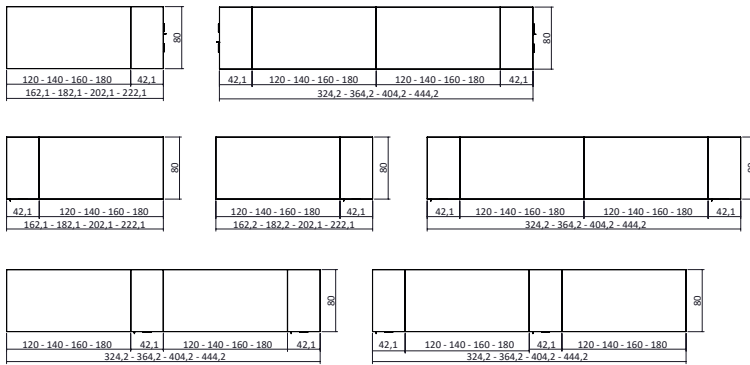
DETTAGLIO: MURETTO DI CONDIVISIONE BENCH E TAVOLO RIUNIONE



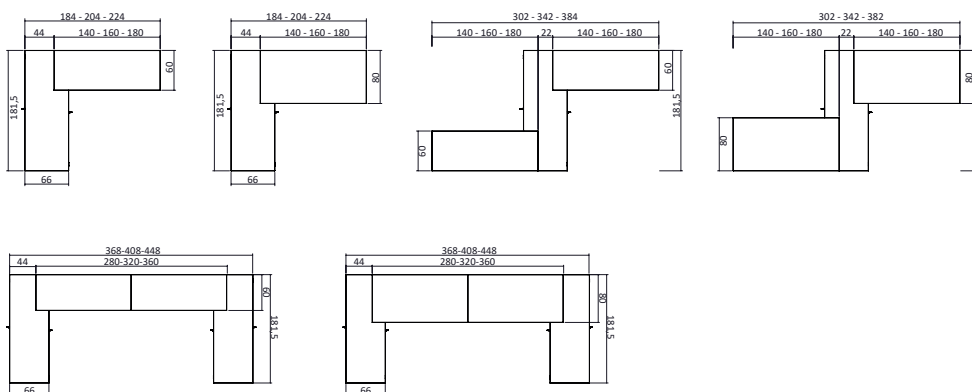
SCRIVANIE AUTONOME



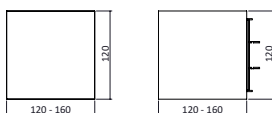
SCRIVANIE CON ARMADIO/CASSETTIERA COMPLANARE



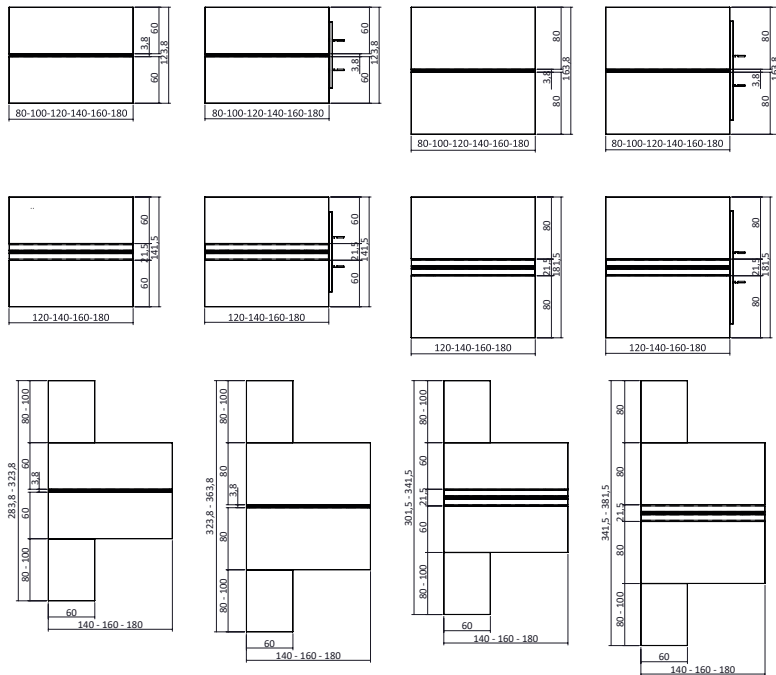
SCRIVANIE CON BOX OPERATIVO



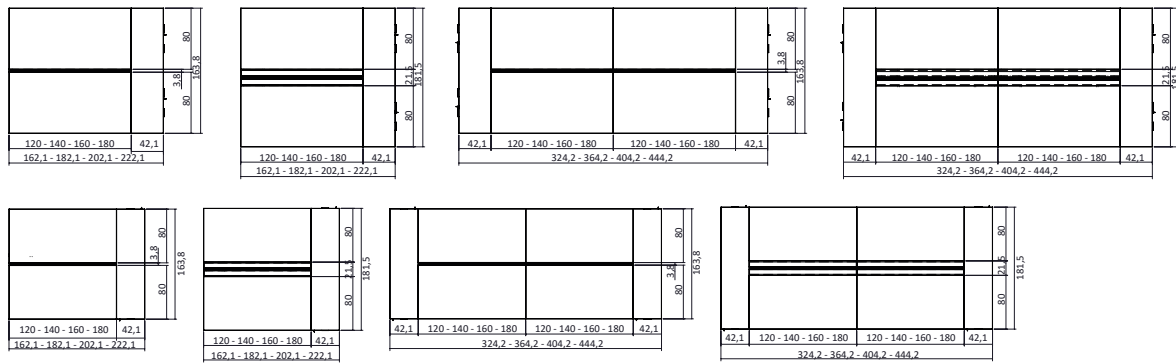
TAVOLI RIUNIONE



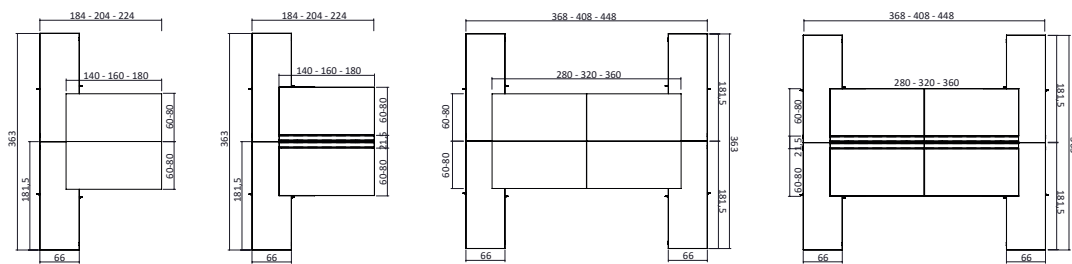
BENCH



BENCH CON ARMADIO/CASSETTIERA COMPLANARE



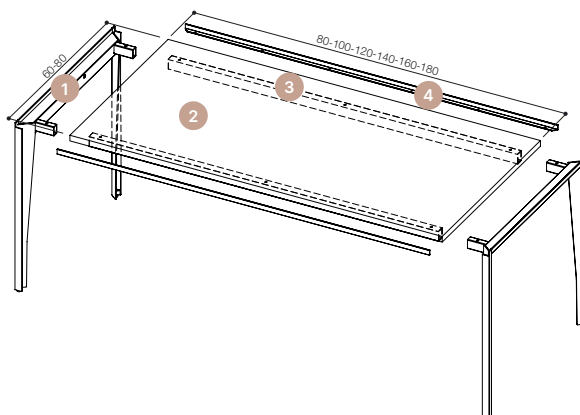
BENCH CON BOX OPERATIVO



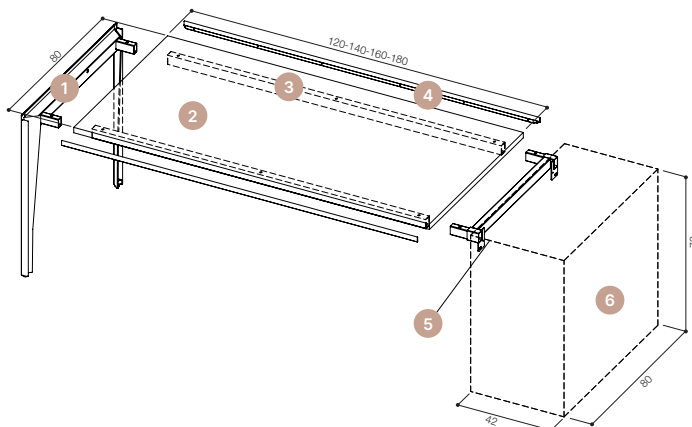
SCRIVANIE AUTONOME

SCRIVANIA SINGOLA

- 1) Gamba X5 con traverso per scrivania singola
- 2) Piano scrivania sp. 25mm
- 3) Travi fisse per gamba X5
- 4) Profili di finitura

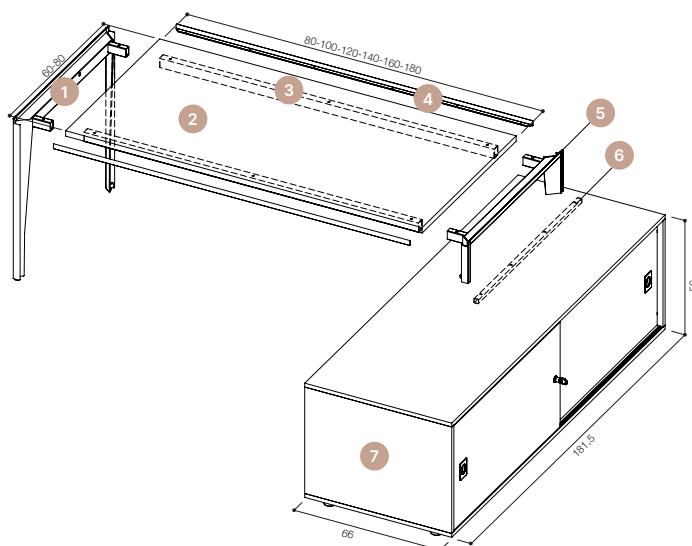
SCRIVANIA SINGOLA CON
ARMADIO/CASSETTIERA
COMPLANARE

- 1) Gamba X5 con traverso per scrivania singola
- 2) Piano scrivania sp. 25mm
- 3) Travi fisse per gamba X5
- 4) Profili di finitura
- 5) Traverso metallico per fissaggio armadio/
cassettiera complanare
- 6) Armadio o cassettiera complanare



SCRIVANIA SINGOLA CON BOX

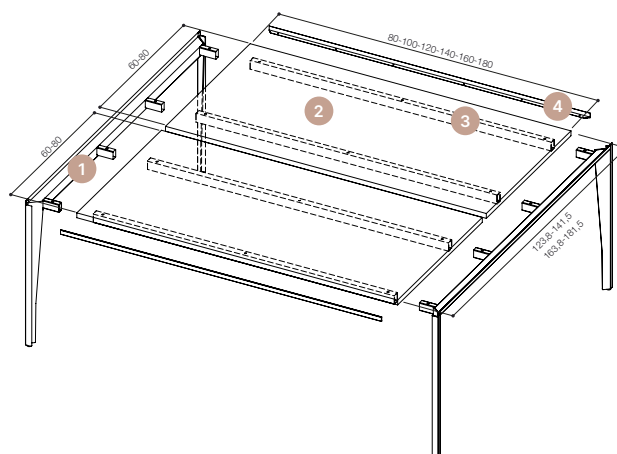
- 1) Gamba X5 con traverso per scrivania singola
- 2) Piano scrivania sp. 25mm
- 3) Travi fisse per gamba X5
- 4) Profili di finitura
- 5) Gamba X5 per scrivania con box
- 6) Trave di rinforzo per box
- 7) Box operativo



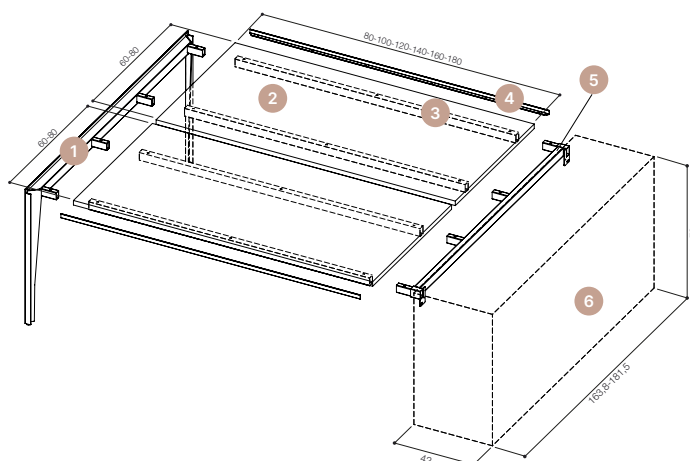
SCRIVANIE BENCH

BENCH

- 1) Gamba X5 con traverso per bench
- 2) Piani scrivania sp. 25mm
- 3) Travi fisse per gamba X5
- 4) Profili di finitura

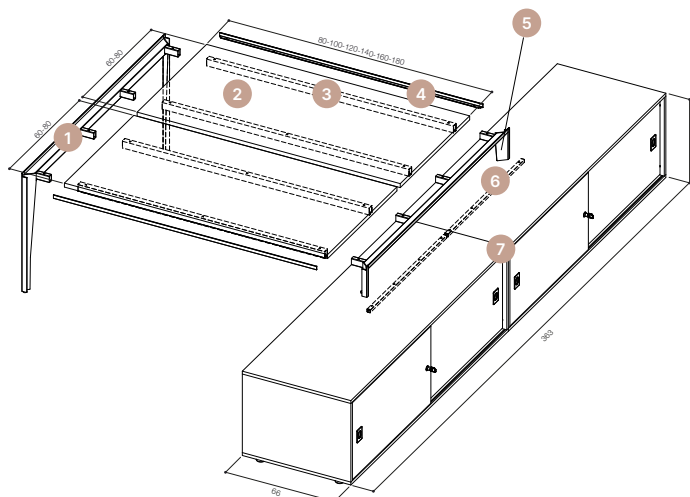
BENCH CON ARMADIO/
CASSETTIERA COMPLANARE

- 1) Gamba X5 con traverso per bench
- 2) Piani scrivania sp. 25mm
- 3) Travi fisse per gamba X5
- 4) Profili di finitura
- 5) Traverso per fissaggio armadi/cassettiere complanari
- 6) Coppia di armadi o cassettiere complanari



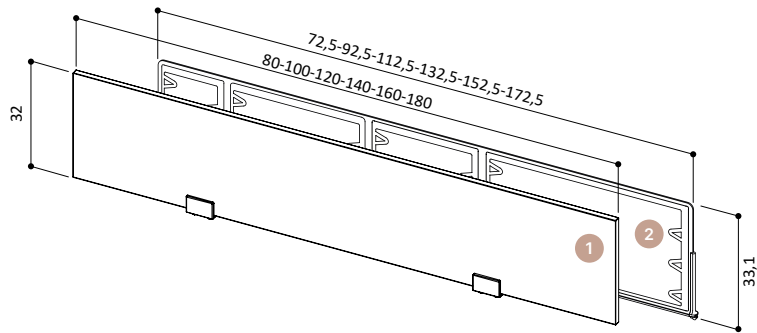
BENCH CON BOX

- 1) Gamba X5 con traverso per bench
- 2) Piani scrivania sp. 25mm
- 3) Travi fisse per gamba X5
- 4) Profili di finitura
- 5) Gamba X5 per bench con box
- 6) Travi di rinforzo per box
- 7) Coppia di box operativi

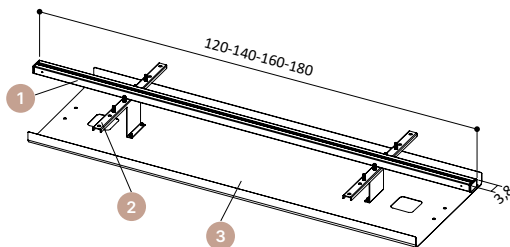


BINARIO CON DIVISORI E SISTEMA CABLABILE

- 1) Divisorio in melaminico/ melaminico rivestito in tessuto/ vetro satinato, completo di supporti per fissaggio a binario
- 2) Divisorio fonoassorbente in poliestere termoformato rivestito in tessuto, completo di supporti per fissaggio a binario

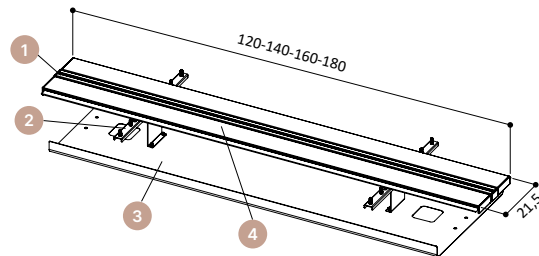
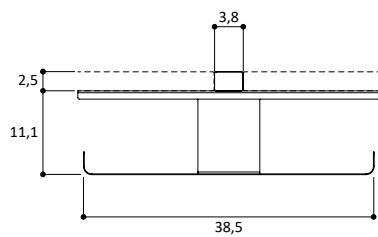


OPZIONI DI MONTAGGIO DIVISORI PER SCRIVANIE SINGOLE O BENCH



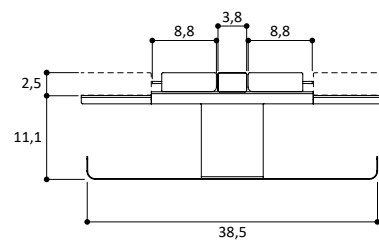
Binario in metallo con vassoio per bench con spazio centrale di 3,8 cm

- 1) Binario aggancio divisorio
- 2) Coppia di staffe metalliche per applicazione binario e vassoio, fissate sotto al top
- 3) Vassoio passacavi in metallo



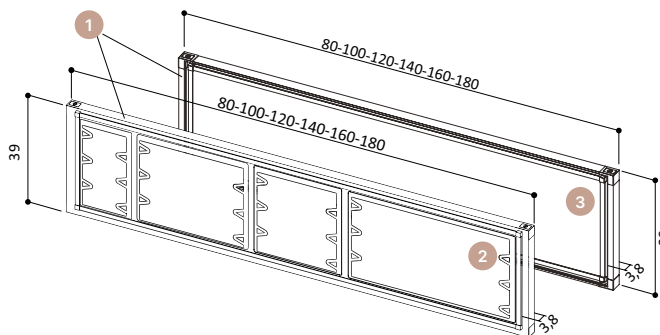
Binario in metallo con 2 sportelli e vassoio per bench con spazio centrale di 21,5 cm

- 1) Binario aggancio divisorio
- 2) Coppia di staffe metalliche per applicazione binario e vassoio, fissate sotto al top
- 3) Vassoio passacavi in metallo
- 4) Sportelli accesso cavi



SCREEN CON SISTEMA CABLABILE

- 1) Telaio perimetrale in alluminio
- 2) Pannello di tamponamento fonoassorbente, in poliestere termoformato rivestito in tessuto
- 3) Pannello di tamponamento (varie composizioni):
- 4) pannello in truciolare;
- 5) tamburato melaminico rivestito in tessuto;
- 6) pannello melaminico effetto legno;
- 7) pannello melaminico + pannelli in poliuretano espanso a base polietilene rivestiti in tessuto fonoassorbente;
- 8) metacrilato.



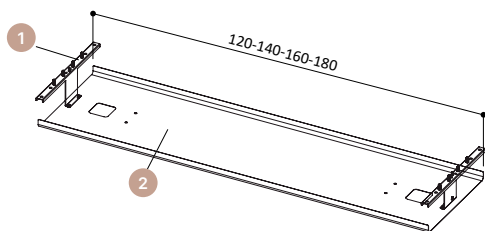
OPZIONI DI MONTAGGIO SCREEN PER SCRIVANIE SINGOLE O BENCH



Staffe di supporto per screen per scrivanie singola o bench

- 1) Coppia di staffe metalliche per applicazione screen, fissate sotto al top

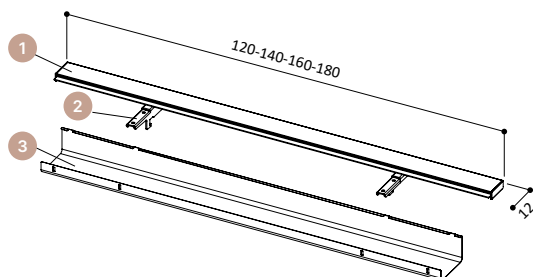
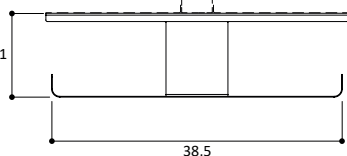
N.B.: da utilizzare in abbinamento allo Screen (lo screen non è incluso)



Staffe per screen e vassoio per bench con spazio centrale di 3,80 mm

- 1) Coppia di staffe metalliche per applicazione screen e vassoio, fissate sotto al top
- 2) Vassoio passacavi in metallo

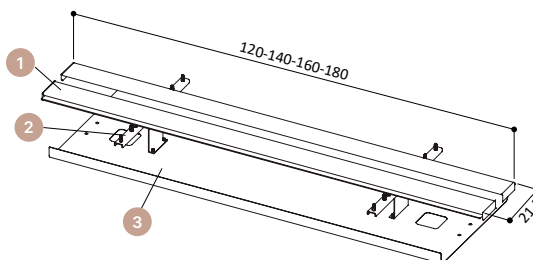
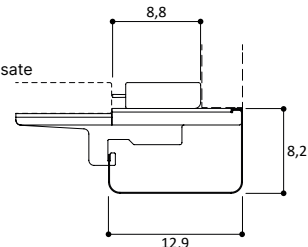
N.B.: da utilizzare in abbinamento allo Screen (lo screen non è incluso)



Staffe per screen con sportello e vassoio per scrivania singola

- 1) Sportello accesso cavi
- 2) Coppia di staffe metalliche per applicazione screen e vassoio, fissate sotto al top
- 3) Vassoio passacavi in metallo

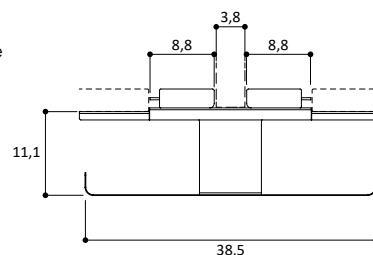
N.B.: da utilizzare in abbinamento allo Screen (lo screen non è incluso)



Staffe per screen con 2 sportelli e vassoio per bench con spazio centrale di 215 mm

- 1) Sportello accesso cavi
- 2) Coppia di staffe metalliche per applicazione screen e vassoio, fissate sotto al top
- 3) Vassoio passacavi in metallo

N.B.: da utilizzare in abbinamento allo Screen (lo screen non è incluso)





Boccola passacavi in ABS
Ø60mm



Vaschetta raccogli-cavi in metallo con
sportello



Canalina passacavi in PVC



Griglia raccogli-cavi in tondino
d'acciaio



Vassoio passacavi in metallo per bench



Passacavi verticale metallico



Vertebra passacavi in ABS
opalino



Griglia raccogli-cavi per tavolo riunione
in continuità



Porta CPU su cinghie



Barra porta accessori e accessori
porta cancelleria per screen







Gonna in conglomerato ligneo rivestito
in melaminico

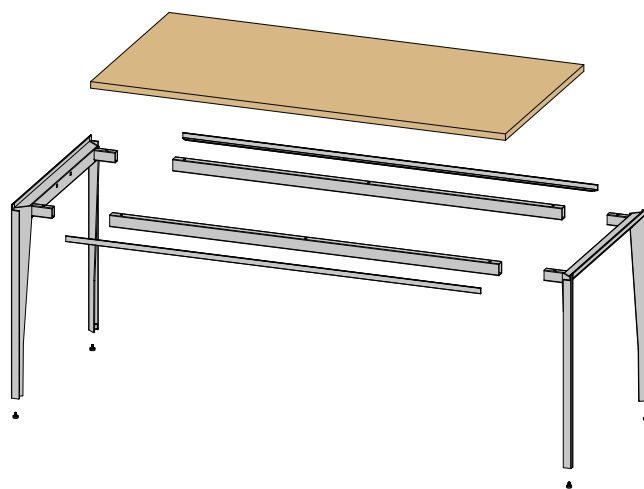
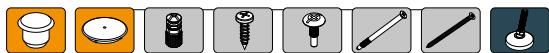


MATERIALI E RICICLABILITÀ

I pannelli impiegati nella collezione X5 sono realizzati esclusivamente con legno riciclato al 100% e soddisfano i requisiti riguardanti la bassa emissione di formaldeide (Certificazione CATAS Quality Award CARB). Le resine utilizzate nei pannelli e nella carta melaminica sono prive di sostanze SVHC (riportate nella lista ECHA aggiornata al 12/01/2017).

SCRIVANIA STRUTTURA METALLICA CON FRONTE IN MELAMINICO

	RICICLABILE POST CONSUMO
 Legno	100%
 Plastica	100%
 Metallo	100%
 Misto	se smaltito presso ditte specializzate





NORME

La gamma X5 ha superato le seguenti prove, certificate presso il Laboratorio di analisi **CATAS** di San Giovanni al Natisone (UD).

- Dimensioni tavoli e scrivanie EN 527-1:2011
- Tavoli lavoro ufficio: requisiti generali di sicurezza EN 527-2:2016 punto 4.1 - 4.2
- Tavoli lavoro ufficio: informazioni d'uso EN 527-2:2016, punto 6
- Carico statico orizzontale EN 1730:2012, punto 6.2
- Carico statico verticale EN 1730:2012, punto 6.3
- Resistenza a fatica orizzontale EN 1730:2012, punto 6.4.2
- Rigidità della struttura EN 1730:2012, punto 6.4.3
- Resistenza a fatica verticale EN 1730:2012, punto 6.5
- Urto sul piano EN 1730:2012, punto 6.6
- Flessione dei piani EN 1730:2012, punto 6.7
- Caduta EN 1730:2012, punto 6.9
- Stabilità con carico verticale EN 1730:2012, punto 7.2
- Urto contro le gambe UNI 9086:1987



CERTIFICATI

Quadrifoglio Sistemi D'Arredo presta particolare attenzione alle tematiche della qualità, dell'ambiente e della sicurezza per fornire un prodotto e un servizio all'altezza delle aspettative del mercato.

A conferma dell'impegno l'azienda ha raggiunto le certificazioni UNI EN ISO 9001/2015, UNI EN ISO 14001/2015 e UNI EN ISO 45001/2018. Nel rispetto e nella tutela dell'ambiente, i nostri prodotti sono certificati e garantiti da FSC™ e PANNELLO ECOLOGICO.

COMPANY WITH
MANAGEMENT SYSTEM
CERTIFIED BY DNV
ISO 9001 • ISO 14001
ISO 45001



ENERGIA PULITA

L'azienda ha completato l'installazione dell'impianto fotovoltaico che con 4.500 pannelli solari in una superficie di 7.350 m² copre quasi interamente lo stabilimento. Un impianto in grado di produrre 1Mw di energia pulita, silenziosa, che non danneggia l'ambiente e non produce scorie. La grande capacità produttiva dell'impianto consentirà la riduzione di emissioni in atmosfera delle sostanze che hanno effetto inquinante e di quelle che contribuiscono all'effetto serra facendo risparmiare ogni anno 180 tonnellate di petrolio, 440 tonnellate di CO₂, 514 kg di diossido di zolfo, 488 kg di ossido di azoto e 23 kg di polveri.



TRASPORTI

L'imballo è ridotto in modo da diminuire i volumi. I carichi sono gestiti e organizzati responsabilmente in modo da ottimizzare i trasporti limitando le emissioni in atmosfera.