

# COVE

## SEDIA TELAIO 4 GAMBE METALLO

CATAS EN 16139 LEVEL I, UNI EN 1022, UNI EN 1728



**Cod. OCOVEV01**

### DESCRIZIONE

Sedia multifunzionale con basamento in metallo e scocca in polipropilene

### NOTE

Impilabile fino a 4pz

Optional: piedino snodato con feltrino; telaio verniciato per esterni (solo alluminio); cuscini e sedili imbottiti e rivestiti in B01, B03, C01, C05, D02, D03, D04, P01, E01, E02, E03, I01, I02, M02, M03

Su richiesta versione ignifuga (min 300 pz) 

Su richiesta verniciatura telaio personalizzata (min 6pz)

### INFORMAZIONI TECNICHE

#### STRUTTURA

Seduta in polipropilene sp. 8mm;

Colori: Bianco, Beige, Grigio, Grigio Ombra, Ocra, Arancio Bruciato, Verde Oliva, Blu Cobalto, Testa di Moro

#### GAMBE / TELAIO / BASE

Tubo d16X2 in acciaio verniciato alluminio, bianco, grigio ombra o cromato

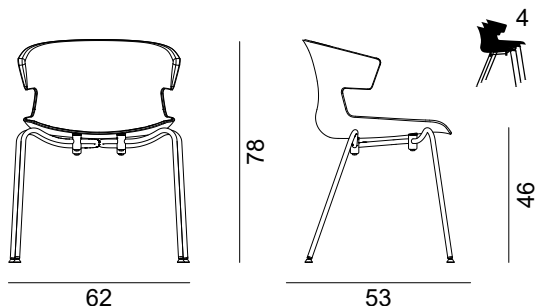
### DIMENSIONI

Dimensioni espresse in millimetri

sedia  
L 590 H 770 P 520

seduta  
L 500 H 440 P 440

schienale  
L 400 H 350



#### PESO

Peso netto a sedia: 5 Kg  
Peso lordo a sedia: 6 Kg

#### IMBALLO

2 sedie per collo smontate

#### VOLUME X COLLO

M3: 0,17

# COVE

## SLITTA METALLO



**Cod. OCOVEV02**

### DESCRIZIONE

Sedia multifunzionale con basamento a slitta in metallo e scocca in polipropilene

### NOTE

Impilabile fino a 4 pz

Optional: giunzione; cuscini e sedili imbottiti e rivestiti in B01, B03, C01, C05, D02, D03, D04, P01, E01, E02, E03, I01, I02, M02, M03

Su richiesta versione ignifuga (min 300 pz) 

Su richiesta verniciatura telaio personalizzata (min 6pz)

### INFORMAZIONI TECNICHE

#### STRUTTURA

Seduta in polipropilene sp. 8mm;

Colori: Bianco, Beige, Grigio, Grigio Ombra, Odra, Arancio Bruciato, Verde Oliva, Blu Cobalto, Testa di Moro

#### GAMBE / TELAIO / BASE

Tondino d11 in acciaio verniciato alluminio, bianco, grigio ombra o cromato

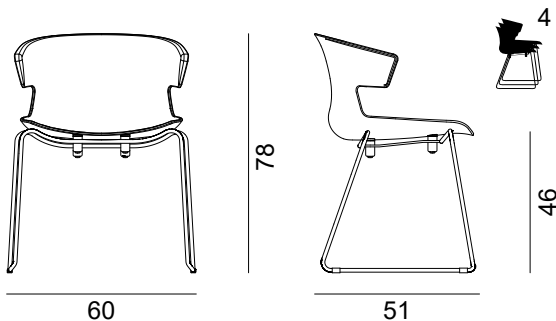
### DIMENSIONI

Dimensioni espresse in millimetri

sedia  
L 590 H 770 P 520

seduta  
L 500 H 440 P 440

schienale  
L 400 H 350



#### PESO

Peso netto a sedia: 6 Kg  
Peso lordo a sedia: 7 Kg

#### IMBALLO

2 sedie per collo smontate

#### VOLUME X COLLO

M3: 0,17

# COVE

## SEDIA 4 GAMBE LEGNO



CATAS EN 16139 LEVEL I

**Cod. OCOVEV03**

### DESCRIZIONE

Sedia multifunzionale con basamento in faggio massello e scocca in polipropilene

### NOTE

Optional: cuscini e sedili imbottiti e rivestiti in B01, B03, C01, C05, D02, D03, D04, P01, E01, E02, E03, I01, I02, M02, M03

Su richiesta verniciatura telaio personalizzata (min 6pz)

### INFORMAZIONI TECNICHE

#### STRUTTURA

Seduta in polipropilene sp. 8mm;

Colori: Bianco, Beige, Grigio, Grigio Ombra, Ocra, Arancio Bruciato, Verde Oliva, Blu Cobalto, Testa di Moro

#### GAMBE / TELAIO / BASE

Frassino tinto rovere o noce. Su richiesta verniciatura personalizzata.

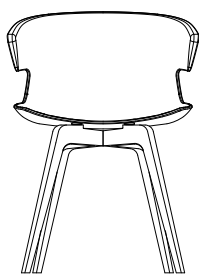
### DIMENSIONI

Dimensioni espresse in millimetri

sedia  
L 550 H 770 P 520

seduta  
L 500 H 440 P 440

schienale  
L 400 H 350



56



78

46

51

#### PESO

Peso netto a sedia: 5 Kg  
Peso lordo a sedia: 6 Kg

#### IMBALLO

1 collo con due scocche  
1 collo con due fusti

#### VOLUME X 2 SEDIE

M3: 0,26

# COVE

## SEDIA CON TRESPOLO GIREVOLE METALLO




**Cod. OCOVEV04**

### DESCRIZIONE

Sedia multifunzionale con basamento in alluminio e scocca in polipropilene

### NOTE

Optional: cuscini e sedili imbottiti e rivestiti in B01, B03, C01, C05, D02, D03, D04, P01, E01, E02, E03, I01, I02, M02, M03

Su richiesta versione ignifuga (min 300 pz) 

### INFORMAZIONI TECNICHE

#### STRUTTURA

Seduta in polipropilene sp. 8mm;

Colori: Bianco, Beige, Grigio, Grigio Ombra, Ocra, Arancio Bruciato, Verde Oliva, Blu Cobalto, Testa di Moro

#### GAMBE / TELAIO / BASE

Trespolo D700 in alluminio pressofuso verniciato bianco, alluminio o grigio ombra

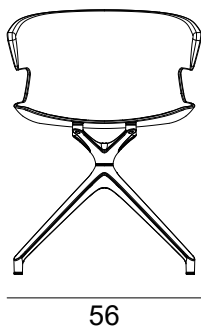
### DIMENSIONI

Dimensioni espresse in millimetri

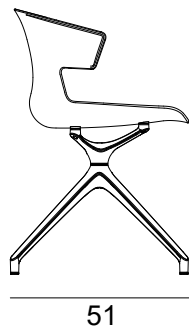
sedia  
L 560 H 780 P 510

seduta  
L 500 H 440 P 440

schienale  
L 400 H 350



78



46

#### PESO

Peso netto a sedia: 7 Kg  
Peso lordo a sedia: 10 Kg

#### IMBALLO

1 collo con due scocche  
1 collo con due fusti

#### VOLUME X 2 SEDIE

M3: 0,25

# COVE

## BASE GIREVOLE 5 RAZZE SU RUOTE

CATAS EN 16139 LEVEL I




**Cod. OCOVEA01**

### DESCRIZIONE

Sedia multifunzionale girevole con scocca in polipropilene e basamento 5 razze

### NOTE

Optional: cuscini e sedili imbottiti, rivestiti in B01, B03, C01, C05, D02, D03, D04, P01, E01, E02, E03, I01, I02, M02, M03; varie tipologie di ruote frenate.

Su richiesta versione ignifuga (min 300 pz) 

### INFORMAZIONI TECNICHE

#### STRUTTURA

Scocca in polipropilene sp. 8mm;

Colori: Bianco, Beige, Grigio, Grigio Ombra, Ocra, Arancio Bruciato, Verde Oliva, Blu Cobalto, Testa di Moro

#### MECCANISMO

Piastra con leva

#### GAMBE / TELAIO / BASE

Alluminio pressofuso d670 verniciata in alluminio, bianco o grigio ombra

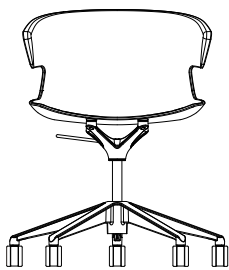
### DIMENSIONI

Dimensioni espresse in millimetri

sedia  
L 650 H 740-840 P 650

seduta  
L 500 H 420-520 P 440

schienale  
L 400 H 350



74-84



42-52

67

67

#### PESO

Peso netto a sedia: 7 Kg  
Peso lordo a sedia: 9 Kg

#### IMBALLO

1 sedia per scatola  
smontata  
L 620 H 650 P 370

#### VOLUME

M3 scatola: 0,15

# COVE

## SEDIA OUTDOOR



**Cod. OCOVE001**

### DESCRIZIONE

Sedia multifunzionale con basamento in metallo e scocca in metallo

### NOTE

Optional: sedile imbottito in similpelle B03  
Su richiesta verniciatura personalizzata (min 50 pz)  
Evitare esposizione alla pioggia

### INFORMAZIONI TECNICHE

---

#### STRUTTURA

Tondino d'acciaio d8 e d6 zincato verniciato per esterni bianco o grigio ombra

#### GAMBE / TELAIO / BASE

Tondino d'acciaio d12 verniciato per esterni bianco o grigio ombra

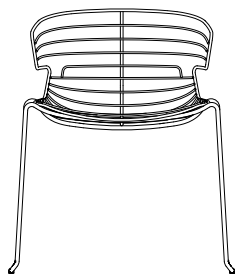
### DIMENSIONI

Dimensioni espresse in millimetri

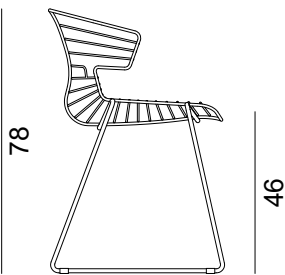
sedia  
L 635 H 780 P 520

seduta  
L 490 H 440 P 430

schienale  
L 400 H 350



63,5



52

46

#### PESO

Peso netto a sedia: 7 Kg  
Peso lordo a sedia: 8,5 Kg

#### IMBALLO

2 sedie per collo

#### VOLUME

M3 scatola: 0,35

# COVE

## SGABELLO 4 GAMBE H75

CATAS EN 16139 LEVEL I

Cod. **OCOVES01**




### DESCRIZIONE

Sgabello con basamento 4 gambe in metallo e scocca in polipropilene

### NOTE

Optional: piedino snodato con feltrino; telaio verniciato per esterni (solo alluminio); cuscini e sedili imbottiti, rivestiti in B01, B03, C01, C05, D02, D03, D04, P01, E01, E02, E03, I01, I02, M02, M03; Impilabile fino a 2 pz.

Su richiesta versione ignifuga (min 300 pz) 

Su richiesta verniciatura telaio personalizzata (min 2 pz)

### INFORMAZIONI TECNICHE

#### STRUTTURA

Scocca in polipropilene sp. 8mm;

Colori: Bianco, Beige, Grigio, Grigio Ombra, Odra, Arancio Bruciato, Verde Oliva, Blu Cobalto, Testa di Moro

#### GAMBE / TELAIO / BASE

Tubo d16X2 in acciaio cromato

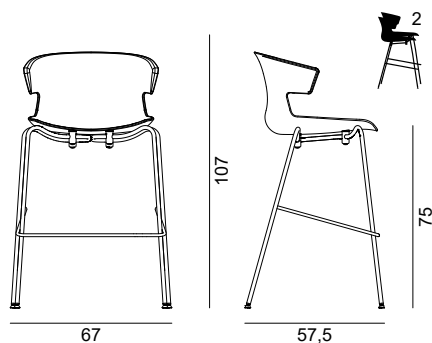
### DIMENSIONI

Dimensioni espresse in millimetri

sedia  
L 670 H 1070 P 575

seduta  
L 500 H 750 P 440

schienale  
L 400 H 350



#### PESO

Peso netto a sedia: 7,5 Kg  
Peso lordo a sedia: 9 Kg

#### IMBALLO

2 sedie per collo smontate

#### VOLUME X COLLO

M3: 0,34

# COVE

## SGABELLO 4 GAMBE H65

CATAS EN 16139 LEVEL I

Cod. **OCOVES02**




### DESCRIZIONE

Sgabello con basamento 4 gambe in metallo e scocca in polipropilene

### NOTE

Optional: piedino snodato con feltrino; telaio verniciato per esterni (solo alluminio); cuscini e sedili imbottiti e rivestiti in B01, B03, C01, C05, D02, D03, D04, P01, E01, E02, E03, I01, I02, M02, M03.

Impilabile fino a 2 pz.

Su richiesta versione ignifuga (min 300 pz) 

Su richiesta verniciatura telaio personalizzata (min 2 pz)

### INFORMAZIONI TECNICHE

#### STRUTTURA

Scocca in polipropilene sp. 8mm;

Colori: Bianco, Beige, Grigio, Grigio Ombra, Ocra, Arancio Bruciato, Verde Oliva, Blu Cobalto, Testa di Moro

#### GAMBE / TELAIO / BASE

Tubo d16X2 in acciaio cromato

### DIMENSIONI

Dimensioni espresse in millimetri

#### sedia

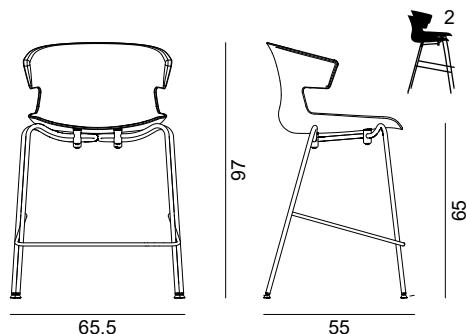
L 670 H 1070 P 575

#### seduta

L 500 H 650 P 440

#### schienale

L 400 H 350



#### PESO

Peso netto a sedia: 7 Kg

Peso lordo a sedia: 8,5 Kg

#### IMBALLO

2 sedie per collo smontate

#### VOLUME X COLLO

M3: 0,34



# COVE

## SGABELLO BASE GIREVOLE




**Cod. OCOVES03**

### DESCRIZIONE

Sgabello con basamento piano girevole regolabile in altezza

### NOTE

Optional: cuscini e sedili imbottiti e rivestiti in B01, B03, C01, C05, D02, D03, D04, P01, E01, E02, E03, I01, I02, M02, M03.

Su richiesta versione ignifuga (min 300 pz) 

### INFORMAZIONI TECNICHE

#### STRUTTURA

Seduta in polipropilene sp. 8mm;

Colori: Bianco, Beige, Grigio, Grigio Ombra, Ocra, Arancio Bruciato, Verde Oliva, Blu Cobalto, Testa di Moro

#### MECCANISMO

MEC01 - Piastra con leva

#### GAMBE / TELAIO / BASE

Zavorra ricoperta in lamiera cromata con poggipiedi a elevazione

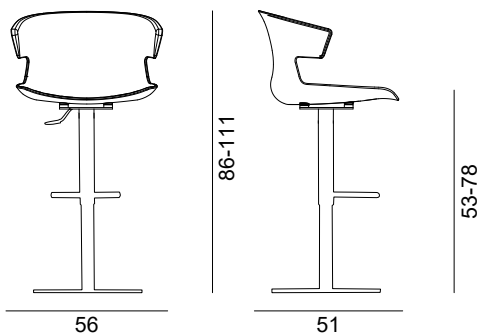
### DIMENSIONI

Dimensioni espresse in millimetri

sedia  
L 560 H 860-1110 P 510

seduta  
L 500 H 440 P 440

schienale  
L 400 H 350



#### PESO

Peso netto a sedia: 21 Kg  
Peso lordo a sedia: 24 Kg

#### IMBALLO

1 sedia per collo montata

#### VOLUME X COLLO

M3: 0,35

# COVE

## SGABELLO BASE GIREVOLE 5 RAZZE



**Cod. OCOVES04**

### DESCRIZIONE

Sgabello su base girevole regolabile in altezza con poggipiedi regolabile in altezza, scocca in polipropilene

### NOTE

Optional: cuscini e sedili imbottiti e rivestiti in B01, B03, C01, C05, D02, D03, D04, P01, E01, E02, E03, I01, I02, M02, M03

Su richiesta versione ignifuga (min 300 pz) 

### INFORMAZIONI TECNICHE

#### STRUTTURA

Scocca in polipropilene sp. 8mm;

Colori: Bianco, Beige, Grigio, Grigio Ombra, Ocra, Arancio Bruciato, Verde Oliva, Blu Cobalto, Testa di Moro

#### MECCANISMO

MEC01 - Piastra con leva

#### GAMBE / TELAIO / BASE

Base in alluminio pressofuso d670 verniciata alluminio o bianco; piastra e poggipiedi in tinta

### DIMENSIONI

Dimensioni espresse in millimetri

#### sedia

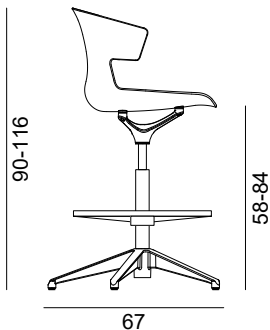
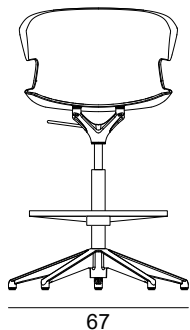
L 650 H 900-1160 P 650

#### seduta

L 500 H 530-780 P 440

#### schienale

L 400 H 350



#### PESO

Peso netto a sedia: 8 Kg

Peso lordo a sedia: 10 Kg

#### IMBALLO

1 sedia per scatola  
smontata

#### VOLUME

M3 scatola: 0,19

# COVE

## PANCA 2 POSTI




**Cod. OCOVE201**

### DESCRIZIONE

Panca 2 posti

### NOTE

Optional: tavolino in sostituzione di una seduta; cuscini e Sedili imbottiti e rivestiti in: B01, B03, C01, C05, D02, D03, D04, P01, E01, E02, E03, I01, I02, M02, M03

Su richiesta versione ignifuga (min 300 pz) 

Su richiesta verniciatura telaio personalizzata (min 2 pz)

### INFORMAZIONI TECNICHE

#### STRUTTURA

Scocche in polipropilene sp. 8mm;

Colori: Bianco, Beige, Grigio, Grigio Ombra, Ocra, Arancio Bruciato, Verde Oliva, Blu Cobalto, Testa di Moro

#### GAMBE / TELAIO / BASE

Tubo d40X2 in acciaio verniciato alluminio - Trave 80x40x2 in acciaio verniciato alluminio

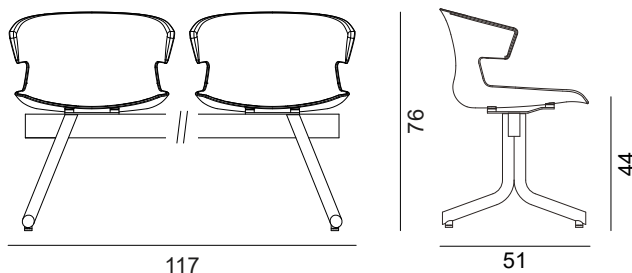
### DIMENSIONI

Dimensioni espresse in millimetri

panca  
L 1170 H 760 P 510

seduta  
L 500 H 440 P 440

schienale  
L 400 H 350



#### PESO

Peso netto: 16 Kg  
Peso lordo: 19 Kg

#### IMBALLO

3 colli

#### VOLUME

M3 scatola: 0,17

# COVE

## PANCA 3 POSTI




**Cod. OCOVE301**

### DESCRIZIONE

Panca 3 posti

### NOTE

Optional: tavolino in sostituzione di una seduta; cuscini e sedili imbottiti, rivestiti in B01, B03, C01, C05, D02, D03, D04, P01, E01, E02, E03, I01, I02, M02, M03

Su richiesta versione ignifuga (min 300 pz) 

Su richiesta verniciatura telaio personalizzata (min 2 pz)

### INFORMAZIONI TECNICHE

#### STRUTTURA

Scocche in polipropilene sp. 8mm;

Colori: Bianco, Beige, Grigio, Grigio Ombra, Ocra, Arancio Bruciato, Verde Oliva, Blu Cobalto, Testa di Moro

#### GAMBE / TELAIO / BASE

Tubo d40X2 in acciaio verniciato alluminio - Trave 80x40x2 in acciaio verniciato alluminio

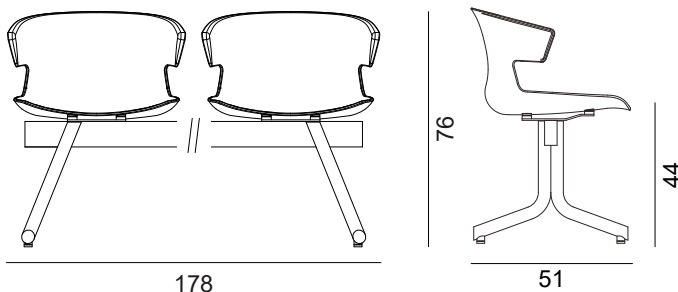
### DIMENSIONI

Dimensioni espresse in millimetri

panca  
L 1780 H 760 P 510

seduta  
L 490 H 440 P 430

schienale  
L 400 H 340



#### PESO

Peso netto: 26 Kg  
Peso lordo: 31 Kg

#### IMBALLO

3 colli

#### VOLUME

M3 scatola: 0,18

# COVE

## PANCA 4 POSTI




**Cod.**                    **OCOVE401**

### DESCRIZIONE

Panca 4 posti

### OPTIONAL

Optional: tavolino in sostituzione di una seduta; cuscini e sedili imbottiti, rivestiti in B01, B03, C01, C05, D02, D03, D04, P01, E01, E02, E03, I01, I02, M02, M03

Su richiesta versione ignifuga (min 300 pz) 

Su richiesta verniciatura telaio personalizzata (min 2 pz)

### INFORMAZIONI TECNICHE

#### STRUTTURA

Scocche in polipropilene sp. 8mm;

Colori: Bianco, Beige, Grigio, Grigio Ombra, Ocra, Arancio Bruciato, Verde Oliva, Blu Cobalto, Testa di Moro

#### GAMBE / TELAIO / BASE

Tubo d40X2 in acciaio verniciato alluminio - Trave 80x40x2 in acciaio verniciato alluminio

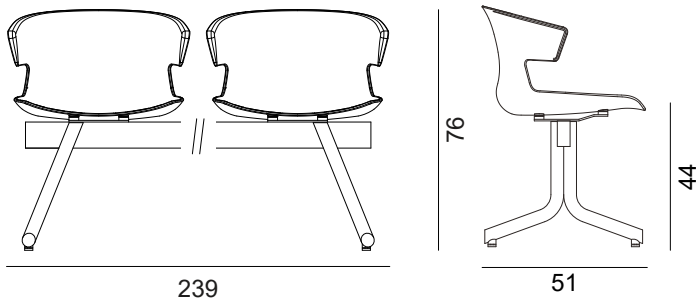
### DIMENSIONI

Dimensioni espresse in millimetri

panca  
L 2390 H 760 P 510

seduta  
L 500 H 440 P 440

schienale  
L 400 H 350



#### PESO

Peso netto: 33 Kg  
Peso lordo: 38 Kg

#### IMBALLO

3 colli

#### VOLUME

M3 scatola: 0,32

# COVE

## SEDIA IMBOTTITA 4 GAMBE METALLO

CATAS EN 16139 LEVEL I, UNI EN 1022, UNI EN 1728




**Cod. OCOVEV21**

### DESCRIZIONE

Sedia multifunzionale con basamento in metallo e scocca imbottita

### NOTE

Omologazione al fuoco Classe 1 IM con rivestimento B01 

Optional: piedino snodato con feltrino.

Su richiesta verniciatura telaio personalizzata (min 6pz)

### INFORMAZIONI TECNICHE

#### STRUTTURA

Scocca imbottita con struttura in polipropilene sp. 8mm

#### IMBOTTITURA (POLIURETANO ESPANSO SCHIUMATO A FREDDO IN STAMPO)

Sedile: spessore 20 mm, densità 50 Kg/m<sup>3</sup>

Schienale: spessore 20 mm, densità 50 Kg/m<sup>3</sup>

#### GAMBE / TELAIO / BASE

Tubo d16X2 in acciaio verniciato alluminio, bianco, antracite o cromato

#### RIVESTIMENTO

Categorie: B01, B03, C01, C05, D02, D03, D04, P01, E01, E02, E03, I01, I02, M02, M03  
(vedi raccogliore "FINISHING COLLECTION")

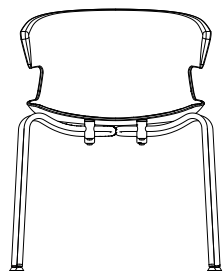
### DIMENSIONI

Dimensioni espresse in millimetri

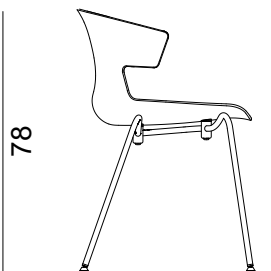
sedia  
L 590 H 770 P 520

seduta  
L 490 H 440 P 430

schienale  
L 400 H 340



62



78

46

53

#### PESO

Peso netto a sedia: 5,5 Kg  
Peso lordo a sedia: 7,5 Kg

#### IMBALLO

1 sedia per scatola  
smontata

#### VOLUME X COLLO

M3: 0,17

# COVE

## SEDIA IMBOTTITA CON SLITTA




**Cod. OCOVEV22**

### DESCRIZIONE

Sedia multifunzionale con basamento a slitta in metallo e scocca imbottita

### NOTE

Omologazione al fuoco Classe 1 IM con rivestimento B01 

Optional: giunzione

Su richiesta verniciatura telaio personalizzata (min 6pz)

### INFORMAZIONI TECNICHE

#### STRUTTURA

Polipropilene sp. 8mm

#### IMBOTTITURA (POLIURETANO ESPANSO SCHIUMATO A FREDDO IN STAMPO)

Sedile: spessore 20 mm, densità 50 Kg/m<sup>3</sup>

Schienale: spessore 20 mm, densità 50 Kg/m<sup>3</sup>

#### GAMBE / TELAIO / BASE

Tondino d11 in acciaio verniciato alluminio, bianco, grigio ombra o cromato

#### RIVESTIMENTO

Categorie: B01, B03, C01, C05, D02, D03, D04, P01, E01, E02, E03, I01, I02, M02, M03

(vedi raccoglitore "FINISHING COLLECTION")

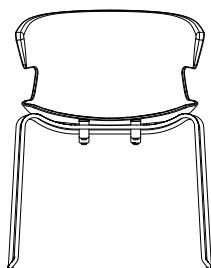
### DIMENSIONI

Dimensioni espresse in millimetri

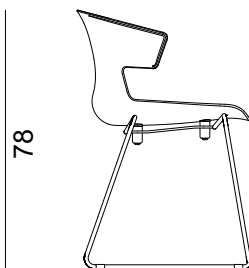
sedia  
L 600 H 780 P 510

seduta  
L 490 H 440 P 430

schienale  
L 400 H 340



60



78

51

46

#### PESO

Peso netto a sedia: 6,5 Kg  
Peso lordo a sedia: 8,5 Kg

#### IMBALLO

1 sedia per scatola  
smontata

#### VOLUME X COLLO

M3: 0,17

# COVE

## SEDIA IMBOTTITA 4 GAMBE LEGNO

CATAS EN 16139 LEVEL I




**Cod. OCOVEV23**

### DESCRIZIONE

Sedia multifunzionale con basamento in faggio massello e scocca imbottita

### NOTE

Omologazione al fuoco Classe 1 IM con rivestimento B01   
Su richiesta verniciatura telaio personalizzata (min 6 pz)

### INFORMAZIONI TECNICHE

#### STRUTTURA

Seduta in polipropilene

#### IMBOTTITURA (POLIURETANO ESPANSO SCHIUMATO A FREDDO IN STAMPO)

Sedile: spessore 20 mm, densità 50 Kg/m<sup>3</sup>

Schienale: spessore 20 mm, densità 50 Kg/m<sup>3</sup>

#### GAMBE / TELAIO / BASE

Frassino tinto rovere o noce. Su richiesta verniciatura personalizzata.

#### RIVESTIMENTO

Categorie: B01, B03, C01, C05, D02, D03, D04, P01, E01, E02, E03, I01, I02, M02, M03  
(vedi raccoglitore "FINISHING COLLECTION")

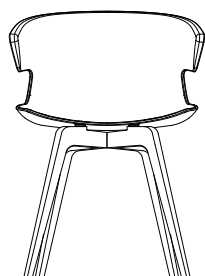
### DIMENSIONI

Dimensioni espresse in millimetri

sedia  
L 550 H 770 P 520

seduta  
L 490 H 440 P 430

schienale  
L 400 H 340



56

78



51

46

#### PESO

Peso netto a sedia: 5,5 Kg  
Peso lordo a sedia: 7,5 Kg

#### IMBALLO

1 collo con due fusti  
2 colli con 2 scocche

#### VOLUME X COLLO

M3: 0,41



# COVE

## SEDIA IMBOTTITA TRESPOLO GIREVOLE




**Cod. OCOVEV24**

### DESCRIZIONE

Sedia multifunzionale con basamento in alluminio verniciato e scocca imbottita

### NOTE

Omologazione al fuoco Classe 1 IM con rivestimento B01 

### INFORMAZIONI TECNICHE

#### STRUTTURA

Struttura in polipropilene sp. 8mm

#### IMBOTTITURA (POLIURETANO ESPANSO SCHIUMATO A FREDDO IN STAMPO)

Sedile: spessore 20 mm, densità 50 Kg/m<sup>3</sup>

Schienale: spessore 20 mm, densità 50 Kg/m<sup>3</sup>

#### GAMBE / TELAIO / BASE

Trespolo D700 in alluminio pressofuso verniciato bianco, alluminio o grigio ombra

#### RIVESTIMENTO

Categorie: B01, B03, C01, C05, D02, D03, D04, P01, E01, E02, E03, I01, I02, M02, M03  
(vedi raccoglitore "FINISHING COLLECTION")

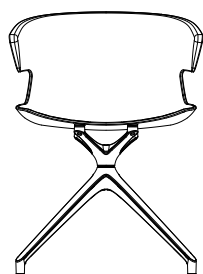
### DIMENSIONI

Dimensioni espresse in millimetri

sedia  
L 560 H 780 P 510

seduta  
L 490 H 440 P 430

schienale  
L 400 H 340



56

78



51

46

#### PESO

Peso netto a sedia: 7 Kg  
Peso lordo a sedia: 10 Kg

#### IMBALLO

1 collo con due fusti  
2 colli con 2 scocche

#### VOLUME X 2 SEDIE

M3: 0,39

# COVE

SEDIA IMBOTTITA  
BASE GIREVOLE  
5 RAZZE SU RUOTE



**Cod. OCOVEA21**

## DESCRIZIONE

Sedia multifunzionale girevole con basamento 5 razze e scocca imbottita

## NOTE

Optional: varie tipologie di ruote frenate

## INFORMAZIONI TECNICHE

### STRUTTURA

Scocca imbottita con struttura in polipropilene sp. 8mm

### MECCANISMO

Piastra con leva

### IMBOTTITURA (POLIURETANO ESPANSO SCHIUMATO A FREDDO IN STAMPO)

Sedile: spessore 20 mm, densità 50 Kg/m<sup>3</sup>

Schienale: spessore 20 mm, densità 50 Kg/m<sup>3</sup>

### GAMBE / TELAIO / BASE

Alluminio pressofuso d670 verniciata in alluminio, bianco o grigio ombra

### RIVESTIMENTO

Categorie: B01, B03, C01, C05, D02, D03, D04, P01, E01, E02, E03, I01, I02, M02, M03  
(vedi raccoglitore "FINISHING COLLECTION")

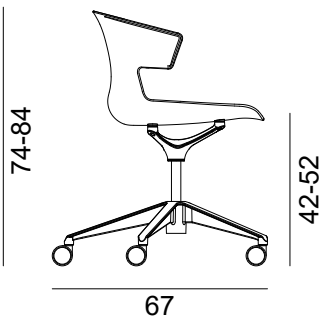
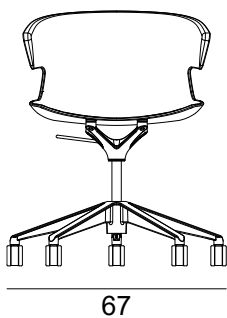
## DIMENSIONI

Dimensioni espresse in millimetri

sedia  
L 650 H 740-840 P 650

seduta  
L 490 H 420-520 P 430

schienale  
L 400 H 340



### PESO

Peso netto a sedia: 8 Kg  
Peso lordo a sedia: 10 Kg

### IMBALLO

1 sedia per scatola smontata  
L 620 H 650 P 480

### VOLUME

M3 scatola: 0,19

# COVE

## SGABELLO IMBOTTITO, TELAIO 4 GAMBE H75

CATAS EN 16139 LEVEL I




**Cod. OCOVES21**

### DESCRIZIONE

Sgabello con basamento 4 gambe in metallo e scocca in polipropilene imbottita

### NOTE

Omologazione al fuoco Classe 1 IM con rivestimento B01 

Optional: piedino snodato con feltrino

Su richiesta verniciatura telaio personalizzata (min 2 pz)

### INFORMAZIONI TECNICHE

#### STRUTTURA

Scocca imbottita con struttura in polipropilene sp. 8mm

#### IMBOTTITURA (POLIURETANO ESPANSO SCHIUMATO A FREDDO IN STAMPO)

Sedile: spessore 20 mm, densità 50 Kg/m<sup>3</sup>

Schienale: spessore 20 mm, densità 50 Kg/m<sup>3</sup>

#### GAMBE / TELAIO / BASE

Tubo d16X2 in acciaio cromato

#### RIVESTIMENTO

Categorie: B01, B03, C01, C05, D02, D03, D04, P01, E01, E02, E03, I01, I02, M02, M03  
(vedi raccoglitore "FINISHING COLLECTION")

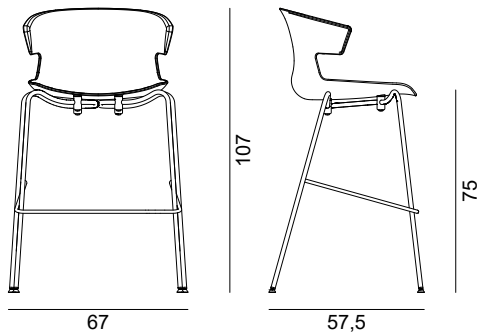
### DIMENSIONI

Dimensioni espresse in millimetri

sedia  
L 670 H 1010 P 575

seduta  
L 490 H 750 P 430

schienale  
L 400 H 340



#### PESO

Peso netto a sedia: 8 Kg  
Peso lordo a sedia: 11 Kg

#### IMBALLO

1x scatola  
L 625 H 680 P 790

#### VOLUME

M3 scatola: 0,34

# COVE

## SGABELLO IMBOTTITO, TELAIO 4 GAMBE H65

CATAS EN 16139 LEVEL I




**Cod. OCOVES22**

### DESCRIZIONE

Sgabello con basamento 4 gambe in metallo e scocca in polipropilene imbottita

### NOTE

Omologazione al fuoco Classe 1 IM con rivestimento B01 

Optional: piedino snodato con feltrino

Su richiesta verniciatura telaio personalizzata (min 2 pz)

### INFORMAZIONI TECNICHE

#### STRUTTURA

Scocca imbottita con struttura in polipropilene sp. 8mm

#### IMBOTTITURA (POLIURETANO ESPANSO SCHIUMATO A FREDDO IN STAMPO)

Sedile: spessore 20 mm, densità 50 Kg/m<sup>3</sup>

Schienale: spessore 20 mm, densità 50 Kg/m<sup>3</sup>

#### GAMBE / TELAIO / BASE

Tubo d16X2 in acciaio cromato

#### RIVESTIMENTO

Categorie: B01, B03, C01, C05, D02, D03, D04, P01, E01, E02, E03, I01, I02, M02, M03  
(vedi raccoglitore "FINISHING COLLECTION")

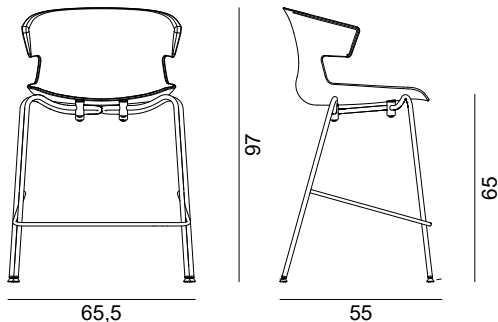
### DIMENSIONI

Dimensioni espresse in millimetri

sedia  
L 670 H 1070 P 575

seduta  
L 490 H 650 P 430

schienale  
L 400 H 340



#### PESO

Peso netto a sedia: 7,5 Kg  
Peso lordo a sedia: 10,5 Kg

#### IMBALLO

1x scatola  
L 625 H 680 P 790

#### VOLUME

M3 scatola: 0,34

# COVE

SGABELLO IMBOTTITO,  
BASE GIREVOLE 5 RAZZE




**Cod. OCOVES24**

## DESCRIZIONE

Sgabello su base girevole regolabile in altezza, con poggipiedi regolabile in altezza, scocca imbottita

## NOTE

Omologazione al fuoco Classe 1 IM con rivestimento B01 

## INFORMAZIONI TECNICHE

### STRUTTURA

Scocca imbottita con struttura in polipropilene sp. 8mm

### MECCANISMO

MEC01 - Piastra con leva

### IMBOTTITURA (POLIURETANO ESPANSO SCHIUMATO A FREDDO IN STAMPO)

Sedile: spessore 20 mm, densità 50 Kg/m<sup>3</sup>

Schienale: spessore 20 mm, densità 50 Kg/m<sup>3</sup>

### GAMBE / TELAIO / BASE

Base in alluminio pressofuso d670 verniciata alluminio o bianco; piastra e poggipiedi in tinta

### RIVESTIMENTO

Categorie: B01, B03, C01, C05, D02, D03, D04, P01, E01, E02, E03, I01, I02, M02, M03  
(vedi raccoglitore "FINISHING COLLECTION")

## DIMENSIONI

Dimensioni espresse in millimetri

### sedia

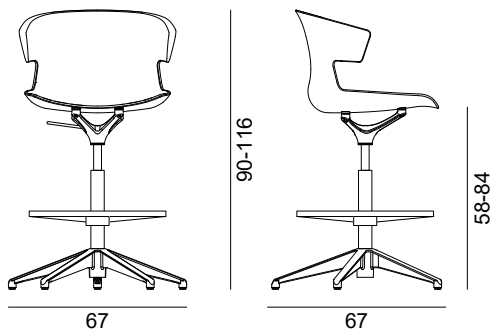
L 650 H 900-1160 P 650

### seduta

L 490 H 540-790 P 430

### schienale

L 400 H 340



### PESO

Peso netto a sedia: 9 Kg  
Peso lordo a sedia: 11 Kg

### IMBALLO

1 sedia per collo smontata

### VOLUME

M3 scatola: 0,19

# COVE

## SGABELLO IMBOTTITO, BASE GIREVOLE




**Cod. OCOVES23**

### DESCRIZIONE

Sgabello con basamento piano girevole regolabile in altezza

### NOTE

Omologazione al fuoco Classe 1 IM con rivestimento B01 

### INFORMAZIONI TECNICHE

#### STRUTTURA

Scocca imbottita con struttura in polipropilene sp. 8mm

#### MECCANISMO

MEC01 - Piastra con leva

#### IMBOTTITURA (POLIURETANO ESPANSO SCHIUMATO A FREDDO IN STAMPO)

Sedile: spessore 20 mm, densità 50 Kg/m<sup>3</sup>

Schienale: spessore 20 mm, densità 50 Kg/m<sup>3</sup>

#### GAMBE / TELAIO / BASE

Zavorra ricoperta in lamiera cromata con poggiatesta a elevazione

#### RIVESTIMENTO

Categorie: B01, B03, C01, C05, D02, D03, D04, P01, E01, E02, E03, I01, I02, M02, M03  
(vedi raccoglitore "FINISHING COLLECTION")

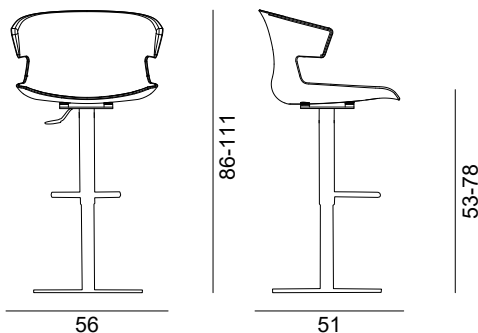
### DIMENSIONI

Dimensioni espresse in millimetri

sedia  
L 560 H 860-1110 P 510

seduta  
L 490 H 440 P 430

schienale  
L 400 H 340



#### PESO

Peso netto a sedia: 21,5 Kg  
Peso lordo a sedia: 24,5 Kg

#### IMBALLO

1 sedia per collo montata

#### VOLUME

M3 scatola: 0,35

# COVE

## PANCA 2 POSTI IMBOTTITA



**Cod. OCOVE203**

### DESCRIZIONE

Panca 2 posti con sedute imbottite

### NOTE

Optional: tavolino in sostituzione di una seduta  
Su richiesta verniciatura telaio personalizzata (min 2 pz)

### INFORMAZIONI TECNICHE

---

#### STRUTTURA

Scocche imbottite con struttura in polipropilene sp. 8mm

#### IMBOTTITURA (poliuretano espanso schiumato a freddo in stampo)

Sedile: spessore 20 mm, densità 50 Kg/m<sup>3</sup>

Schienale: spessore 20 mm, densità 50 Kg/m<sup>3</sup>

#### GAMBE / TELAIO / BASE

Tubo d40X2 in acciaio verniciato alluminio - Trave 80×40×2 in acciaio verniciato alluminio

#### RIVESTIMENTO

Categorie: B01, B03, C01, C05, D02, D03, D04, P01, E01, E02, E03, I01, I02, M02, M03  
(vedi raccoglitore "FINISHING COLLECTION")

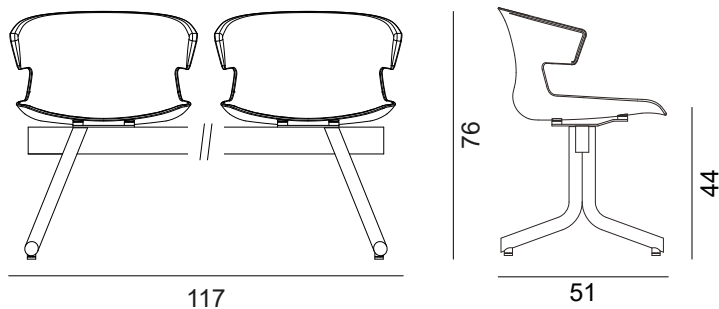
### DIMENSIONI

Dimensioni espresse in millimetri

panca  
L 1170 H 760 P 510

seduta  
L 490 H 440 P 430

schienale  
L 400 H 340



#### PESO

Peso netto: 17 Kg  
Peso lordo: 20 Kg

#### IMBALLO

4 colli

#### VOLUME

M3 scatola: 0,35

# COVE

## PANCA 3 POSTI IMBOTTITA



**Cod. OCOVE303**

### DESCRIZIONE

Panca 3 posti con sedute imbottite

### NOTE

Optional: tavolino in sostituzione di una seduta.

Su richiesta verniciatura telaio personalizzata (min 2 pz)

### INFORMAZIONI TECNICHE

---

#### STRUTTURA

Scocche imbottite con struttura in polipropilene sp. 8mm

#### IMBOTTITURA

Sedile: spessore 20 mm, densità 50 Kg/m<sup>3</sup>

Schienale: spessore 20 mm, densità 50 Kg/m<sup>3</sup>

#### GAMBE / TELAIO / BASE

Tubo d40X2 in acciaio verniciato alluminio - Trave 80×40×2 in acciaio verniciato alluminio

#### RIVESTIMENTO

Categorie: B01, B03, C01, C05, D02, D03, D04, P01, E01, E02, E03, I01, I02, M02, M03

(vedi raccoglitore "FINISHING COLLECTION")

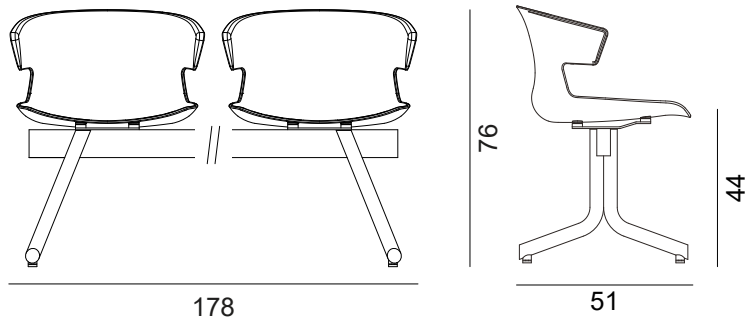
### DIMENSIONI

Dimensioni espresse in millimetri

panca  
L 1780 H 760 P 510

seduta  
L 490 H 440 P 430

schienale  
L 400 H 340



#### PESO

Peso netto: 27 Kg  
Peso lordo: 32 Kg

#### IMBALLO

5 colli

#### VOLUME

M3 scatola: 0,45



# COVE

## PANCA 4 POSTI IMBOTTITA



**Cod. OCOVE403**

### DESCRIZIONE

Panca 4 posti con sedute imbottite

### NOTE

Optional: tavolino in sostituzione di una seduta.  
Su richiesta verniciatura telaio personalizzata (min 2 pz)

### INFORMAZIONI TECNICHE

#### STRUTTURA

Scocche imbottite con struttura in polipropilene sp. 8mm

#### IMBOTTITURA

Seduta: spessore 20 mm, densità 50 Kg/m<sup>3</sup>  
Schienale: spessore 20 mm, densità 50 Kg/m<sup>3</sup>

#### GAMBE / TELAIO / BASE

Tubo d40X2 in acciaio verniciato alluminio - Trave 80x40x2 in acciaio verniciato alluminio

#### RIVESTIMENTO

Categorie: B01, B03, C01, C05, D02, D03, D04, P01, E01, E02, E03, I01, I02, M02, M03  
(vedi raccoglitore "FINISHING COLLECTION")

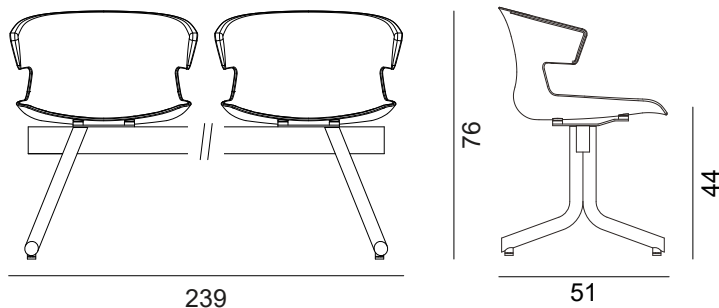
### DIMENSIONI

Dimensioni espresse in millimetri

panca  
L 2390 H 760 P 510

seduta  
L 490 H 440 P 430

schienale  
L 400 H 340



#### PESO

Peso netto: 34 Kg  
Peso lordo: 39 Kg

#### IMBALLO

6 colli

#### VOLUME

M3 scatola: 0,59