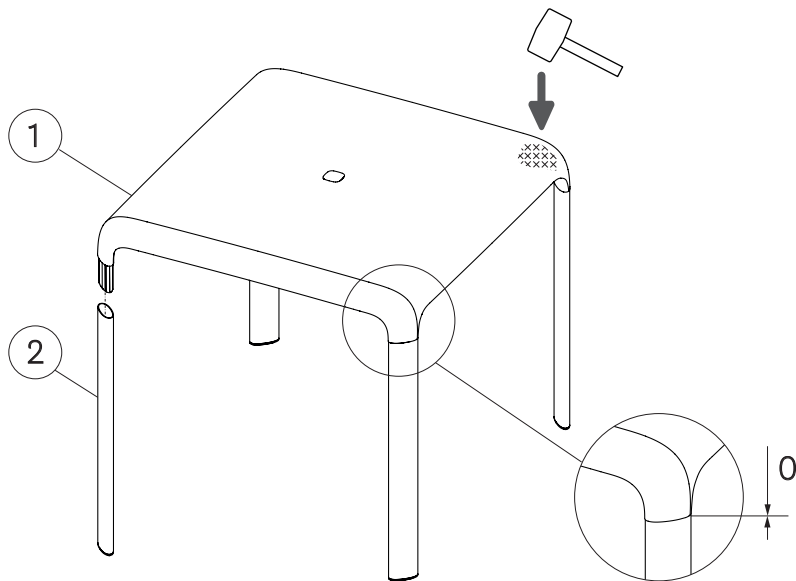


INSTRUCTIONS

Istruzioni - Gebrauchsanweisungen - Instructions - Instrucciones



EN - ⚠️ Position the top (1) on a smooth, scratch-resistant surface. Fit the legs (2) into the top. Turn the table upside-down. Complete the assembling until the legs stroke end.

⚠️ Properly protect the top and use a rubber hammer.

IT - ⚠️ Posizionare il ripiano (1) su una superficie liscia e antigraffio. Incastrare le gambe (2) nel ripiano. Capovolgere il tavolo. Completare il montaggio portando a battuta le gambe.

⚠️ Proteggere il ripiano adeguatamente e utilizzare una mazzetta in gomma.

DE - ⚠️ Die Tischplatte (1) auf eine glatte, nicht zerkratzende Oberfläche legen. Die Beine (2) in die Tischplatte stecken. Den Tisch umdrehen. Schließen Sie die Montage ab, indem Sie leicht auf die Tischplatte schlagen bis die Beine komplett einrasten und entsprechend abschließen (bild 0).

⚠️ Schützen Sie die Tischplatte und verwenden Sie einen Gummihammer.

FR - ⚠️ Positionner le plateau (1) sur une surface lisse et anty rayures.

Encastrent les pieds (2) dans le plateau. Tourner la table. Compléter le montage en inserant Les pieds jusqu'a' battue. ⚠️ Protéger le plateau d'une manière adequate et utiliser une massette en caoutchouc.

ES - ⚠️ Poner el sobre de mesa (1) arriba de una superficie lisa y antirrayas. Insertar las patas (2) en el sobre. Darle la vuelta a la mesa. Completar el montaje empujando las patas hasta el fondo. ⚠️ Proteger el sobre de manera adecuadamente y emplear un mazo de goma.