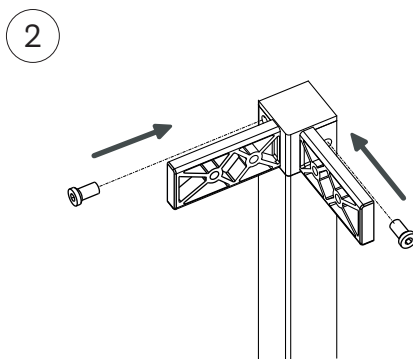
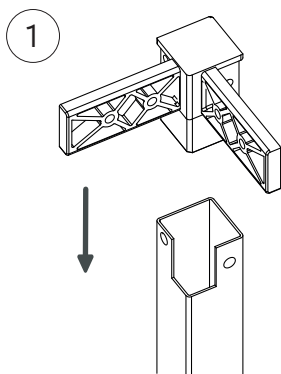


INSTRUCTIONS

Istruzioni - Gebrauchsanweisungen - Instructions - Instrucciones



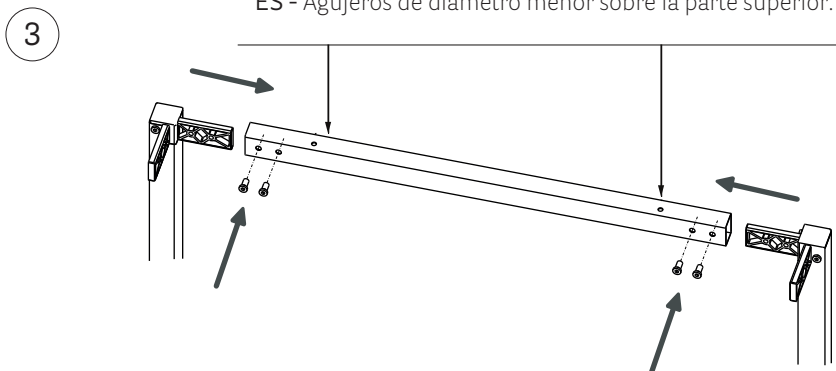
EN - Minor diameter holes on upper side.

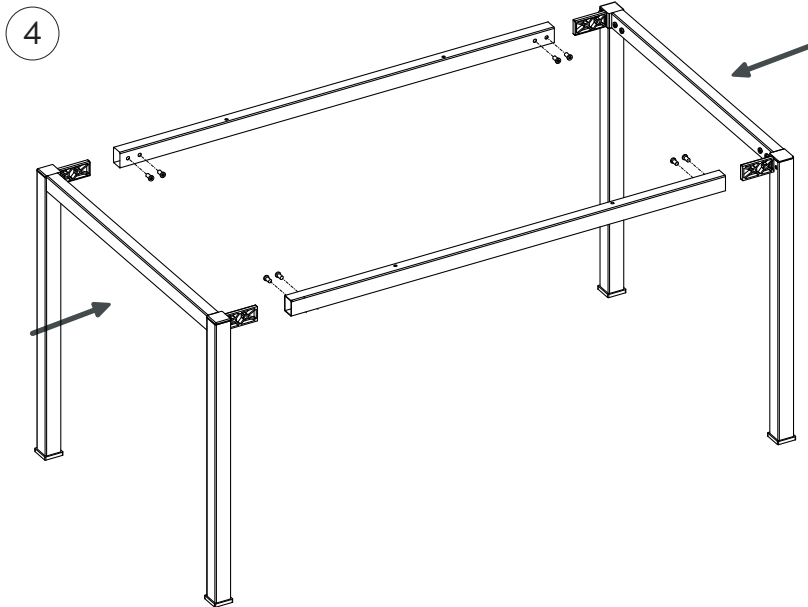
IT - Fori diametro minore sul lato superiore.

DE - Kleinere Löcher auf der oberen Seite.

FR - Trous diamètre inférieur sur côté supérieure.

ES - Agujeros de diámetro menor sobre la parte superior.





GLASS TOP VERSION

Versione con ripiano in vetro - Ausführung mit Glasplatte - Version avec plateau en verre - Modelo con sobre de cristal



EN - Non serrare con forza le viti

IT - Do not force too much while tightening the screws.

DE - Die Schrauben nicht fest anziehen.

FR - Ne pas serrer avec force les vis.

ES - No apretar con fuerza los tornillos.

