

INSTRUCTIONS

Istruzioni - Gebrauchsanweisungen - Instructions - Instrucciones

EN - Carry out the assembly following the numerical sequence shown in the drawing.

IT - Eseguire il montaggio seguendo esattamente la sequenza numerica indicata nel disegno.

DE - Die Montage soll genau wie in der angegebenen numerischen Folge durchgeführt werden.

FR - Executer le montage en suivant exactement la séquence numérique indiquée dans le dessin.

ES - Hacer el montaje exactamente según la secuencia numérica del dibujo.

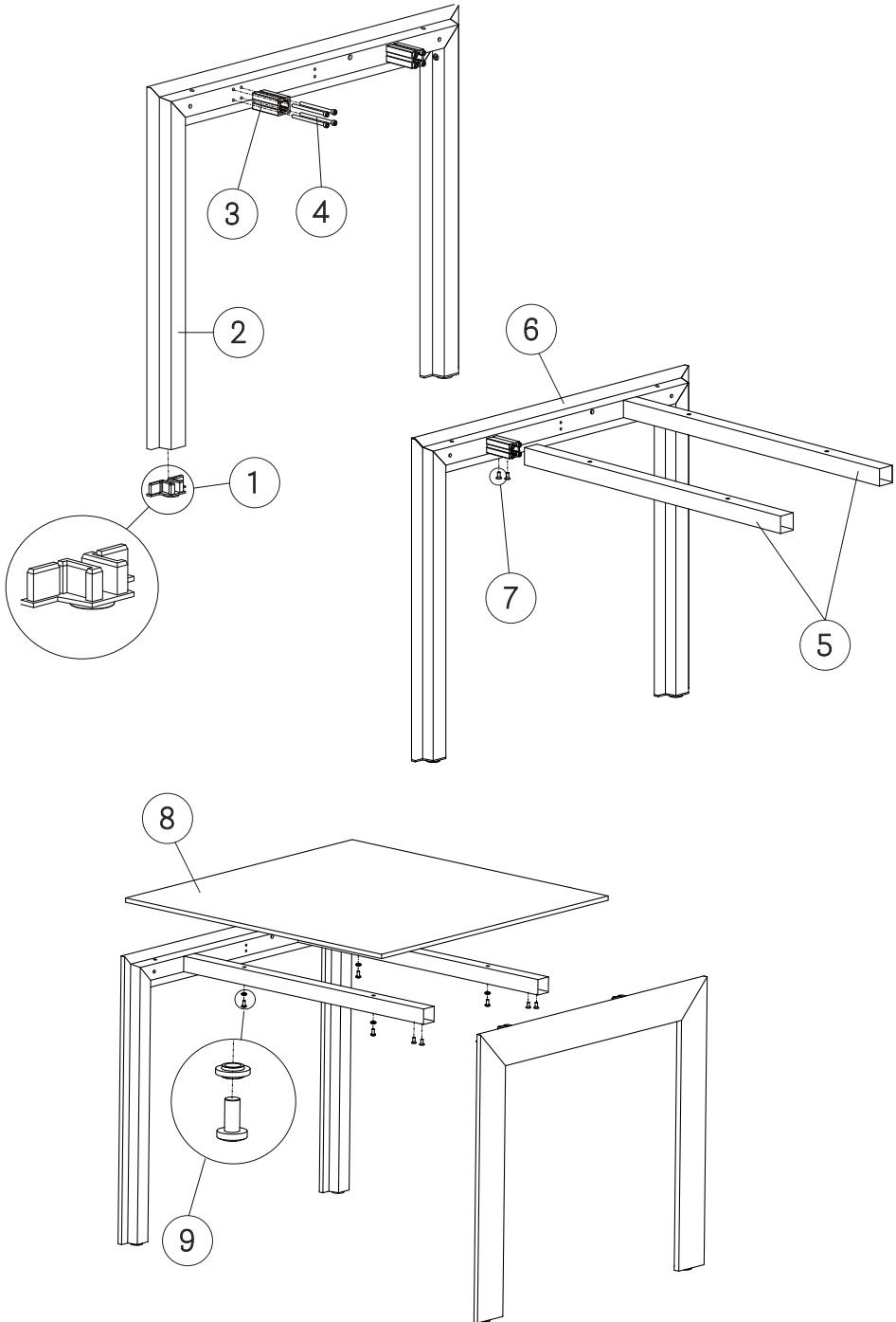
EN - Mount the fixed feet (1) onto the legs (2) and brackets (3), with the two holes facing downwards, using screws (4). Insert the crossbars (5) into the brackets (6) and secure them with screws (7). Complete the attachment of the crossbars to the other leg and mount the tabletop (8), securing it with screws (9).

IT - Montare i piedini fissi (1) sulle gambe (2) e i supporti (3), con i due fori rivolti verso terra, mediante le viti (4). Inserire le traverse (5) nei supporti (6) e fissarle tramite viti (7). Completare il fissaggio delle traverse sull'altra gamba e montare il ripaino (8) fissandolo tramite viti (9).

DE - Montieren Sie die festen Füße (1) an den Beinen (2) und Halterungen (3), wobei die beiden Löcher nach unten zeigen, mit Hilfe von Schrauben (4). Setzen Sie die Querstreben (5) in die Halterungen (6) ein und befestigen Sie sie mit Schrauben (7). Vervollständigen Sie die Befestigung der Querstreben am anderen Bein und montieren Sie die Tischplatte (8), indem Sie sie mit Schrauben (9) befestigen.

FR - Montez les pieds fixes (1) sur les pieds (2) et les supports (3), avec les deux trous dirigés vers le bas, à l'aide des vis (4). Insérez les traverses (5) dans les supports (6) et fixez-les avec des vis (7). Terminez la fixation des traverses sur l'autre pied et montez le plateau (8) en le fixant avec des vis (9).

ES - Monta los pies fijos (1) en las patas (2) y soportes (3), con los dos agujeros hacia abajo, utilizando los tornillos (4). Inserta las traviesas (5) en los soportes (6) y asegúralas con los tornillos (7). Completa la fijación de las traviesas en la otra pata y monta la encimera (8) asegurándola con los tornillos (9).



Reproduction of this document is strictly prohibited without prior written authorisation from Pedrali Spa. Sizes, weights and finishes may change without previous notice.
 È vietata la riproduzione del seguente documento senza previa autorizzazione scritta da parte di Pedrali Spa. Dimensioni, pesi e finiture possono variare senza alcun preavviso.
 ISTR_MATRIX_TMF_2008.0