

Buddy

210 - 211 - 212 - 213 - 214 - 215

DESIGN

Busetti Garuti Redaelli

PEDRALI[®]

100%
MADE IN
ITALY

INSTRUCTIONS

Istruzioni - Gebrauchsanweisungen - Instructions - Instrucciones

EN - Turn the ottoman upside down and place it on a smooth, non-scratch surface

IT - Capovolgere il pouf e posizionarlo su una superficie liscia e antigraffio

DE - Drehen Sie den Hocker auf den Kopf und legen Sie ihn auf eine glatte, kratzfeste Oberfläche

FR - Retournez le pouf et posez-le sur une surface lisse et non rayée

ES - Déle la vuelta a la otomana y colóquela sobre una superficie lisa que no se raye

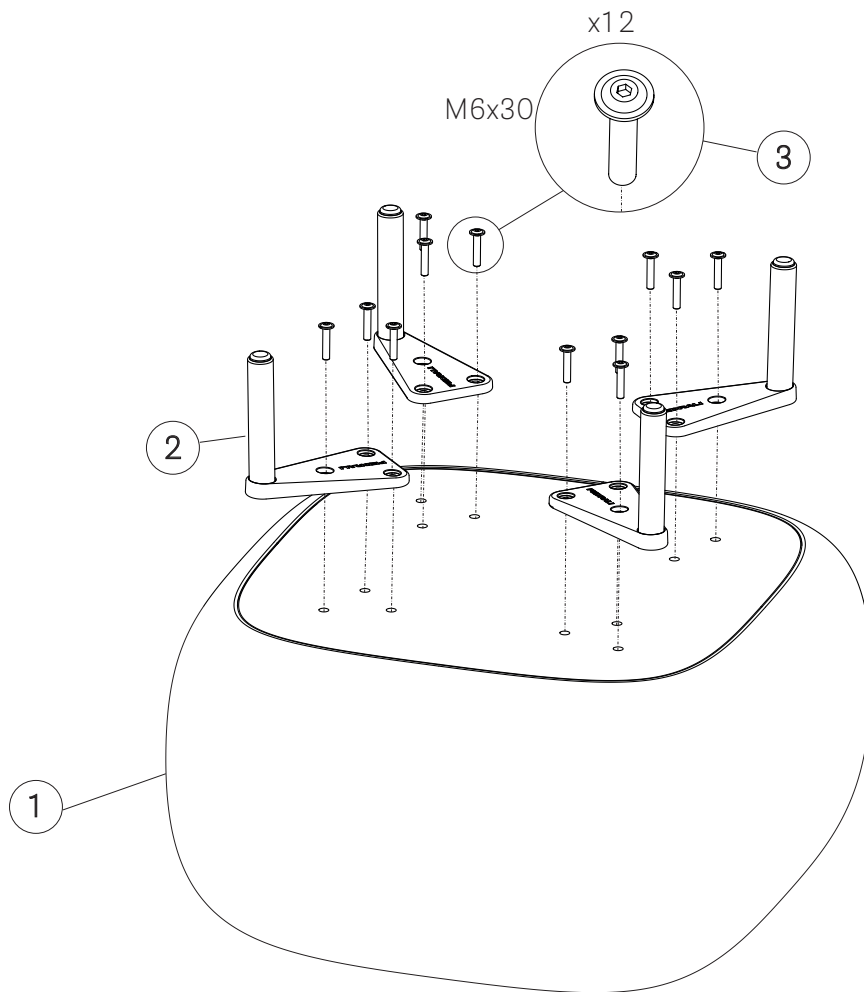
EN - Carry out the assembly following the numerical sequence shown in the drawing.

IT - Eseguire il montaggio seguendo esattamente la sequenza numerica indicata nel disegno.

DE - Die Montage soll genau wie in der angegebenen numerischen Folge durchgeführt werden.

FR - Executer le montage en suivant exactement la séquence numérique indiquée dans le dessin.

ES - Hacer el montaje exactamente según la secuencia numérica del dibujo.



Buddy

210S - 211S - 212S - 213S - 214S - 215S

DESIGN

Busetti Garuti Redaelli

INSTRUCTIONS

Istruzioni - Gebrauchsanweisungen - Instructions - Instrucciones

EN - Placez le dossier sur une surface lisse et non rayée

IT - Posizionare lo schienale su una superficie liscia e antiraffio

DE - Legen Sie die Rückenlehne auf eine glatte, kratzfreie Oberfläche

FR - Placez le dossier sur une surface lisse et non rayée

ES - Coloque el respaldo sobre una superficie lisa y no rayada

EN - Carry out the assembly following the numerical sequence shown in the drawing.

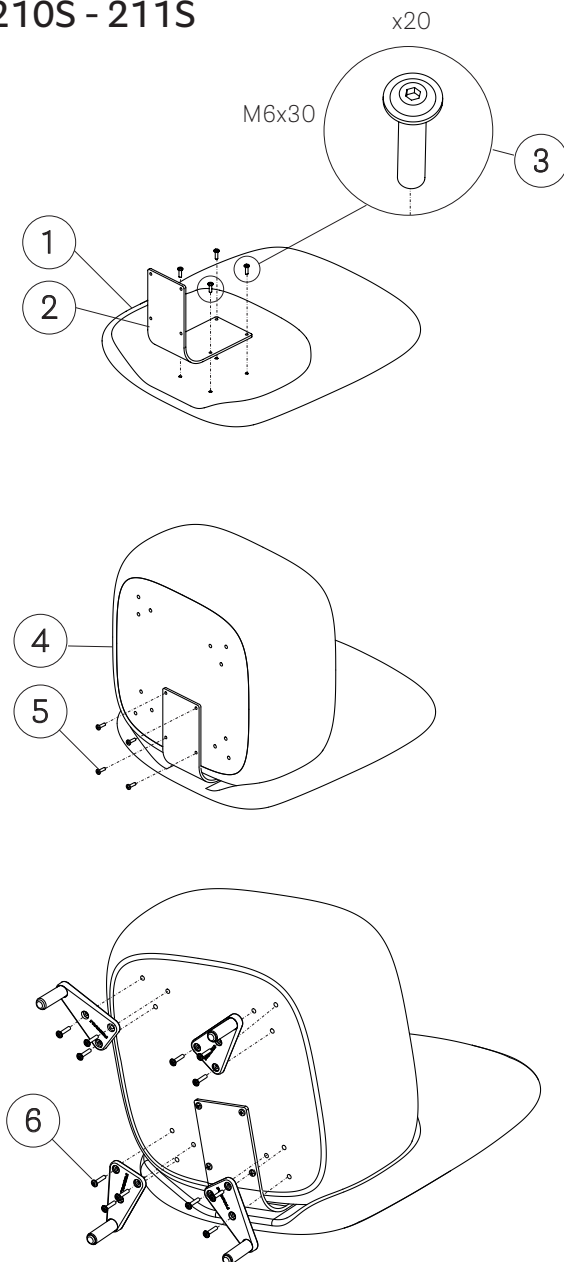
IT - Eseguire il montaggio seguendo esattamente la sequenza numerica indicata nel disegno.

DE - Die Montage soll genau wie in der angegebenen numerischen Folge durchgeführt werden.

FR - Executer le montage en suivant exactement la séquence numérique indiquée dans le dessin.

ES - Hacer el montaje exactamente según la secuencia numérica del dibujo.

210S - 211S



212S - 213S - 214S - 215S

