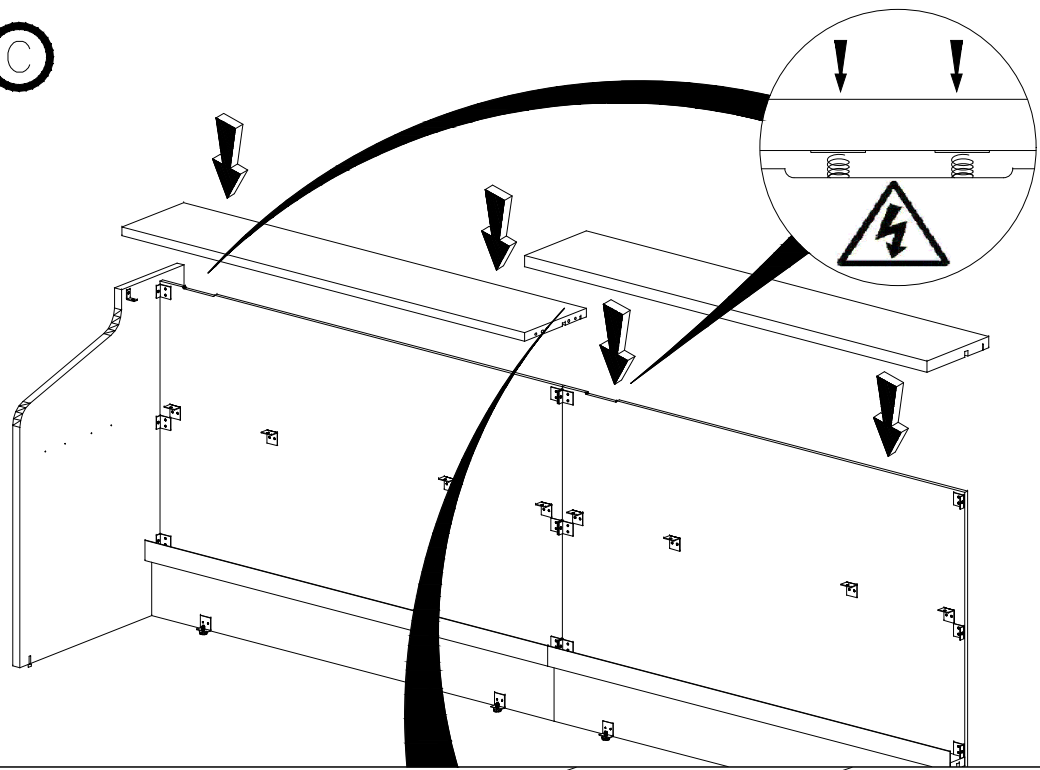
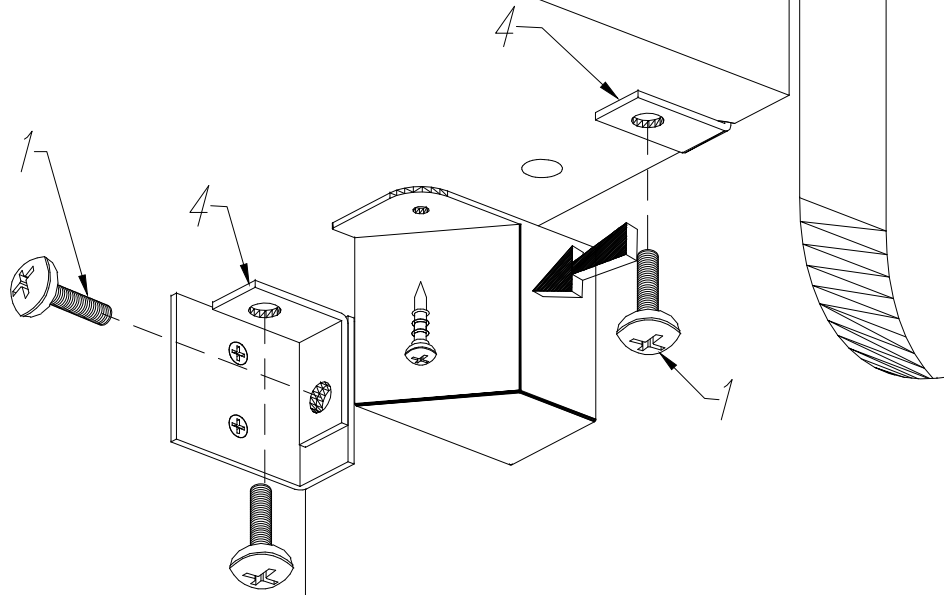
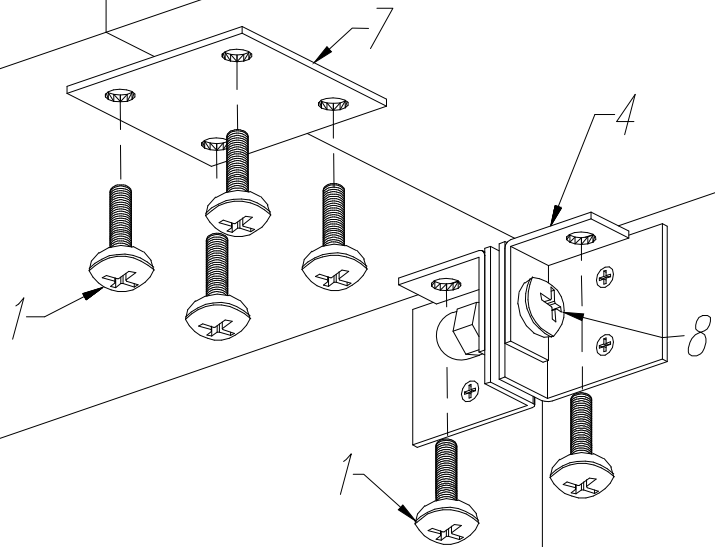
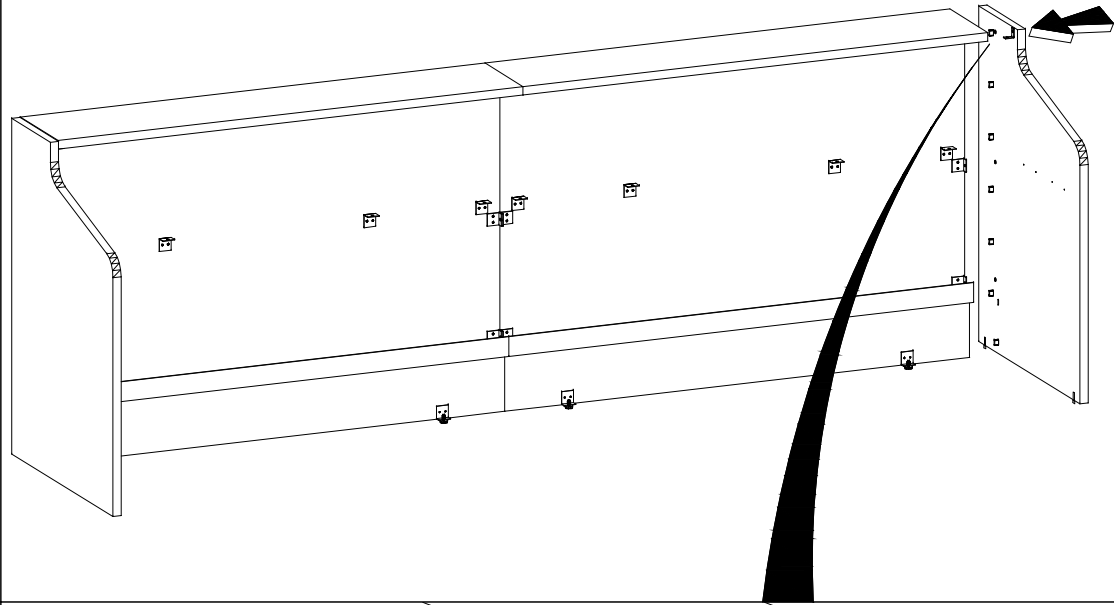


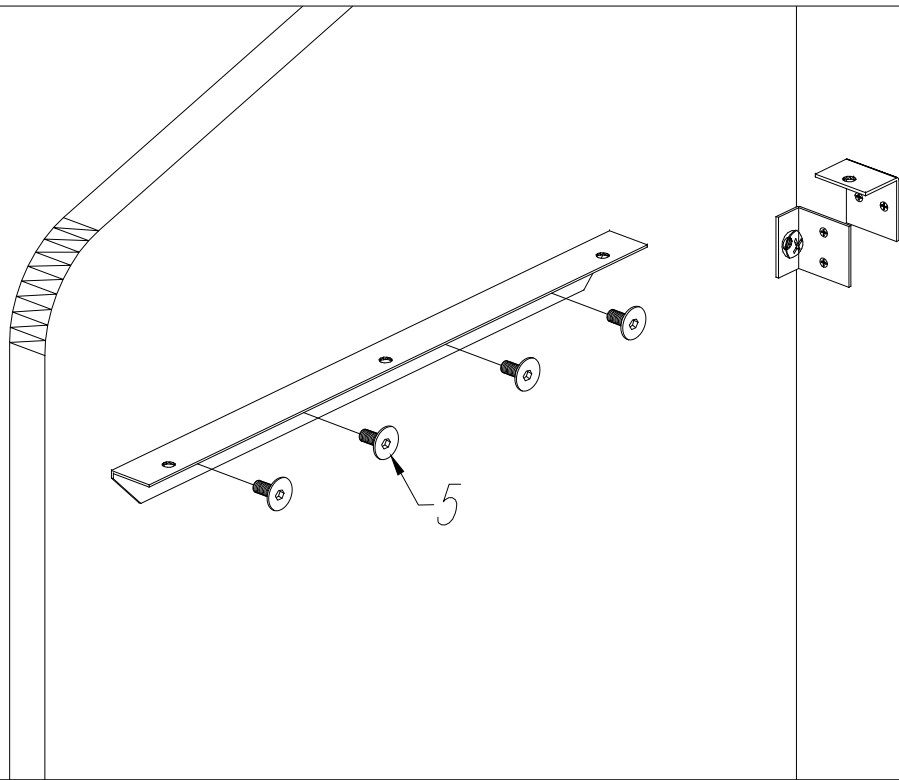
C



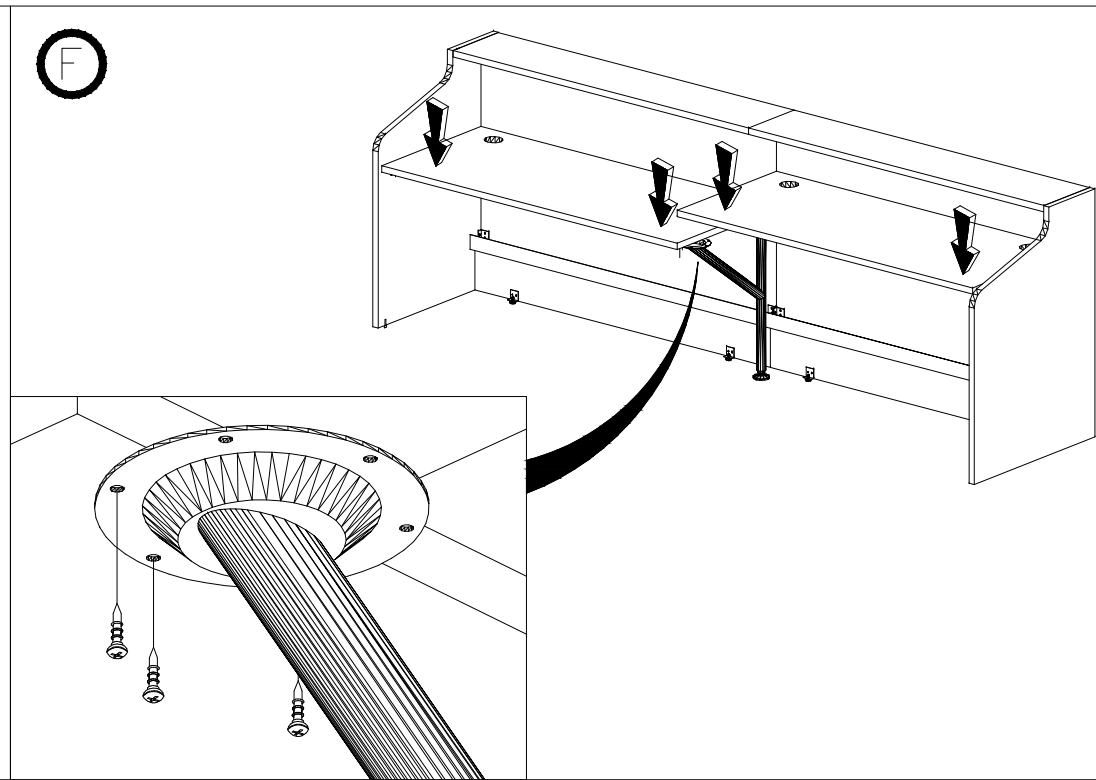
D



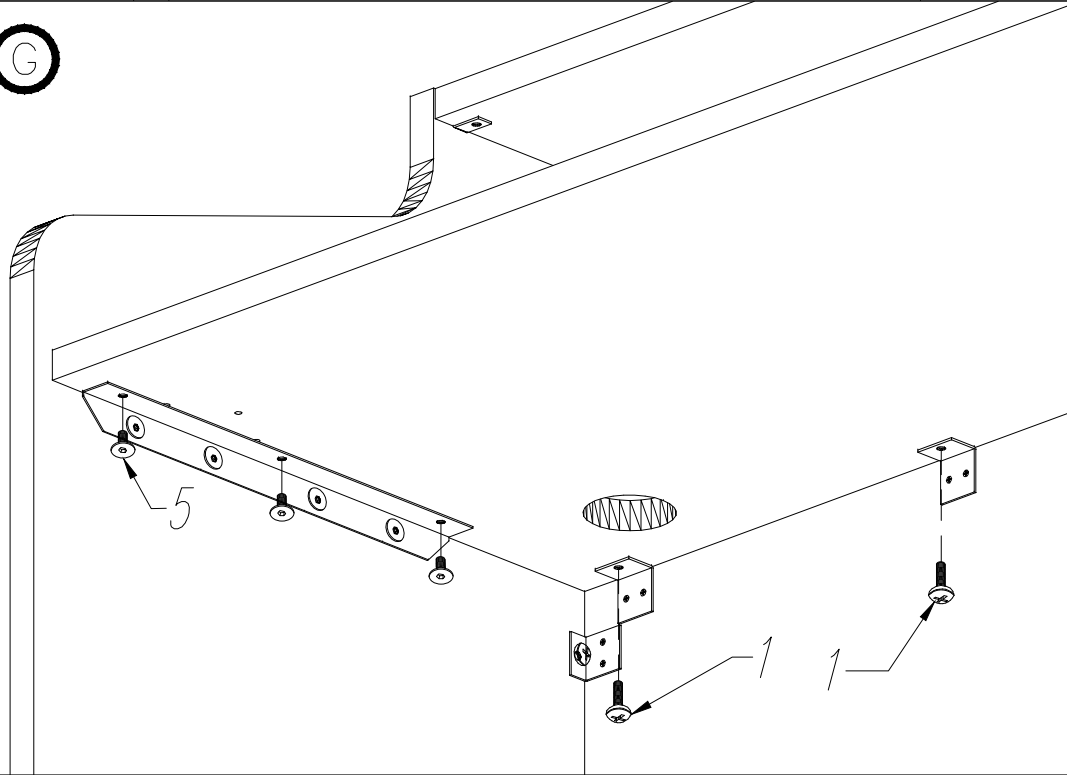
E



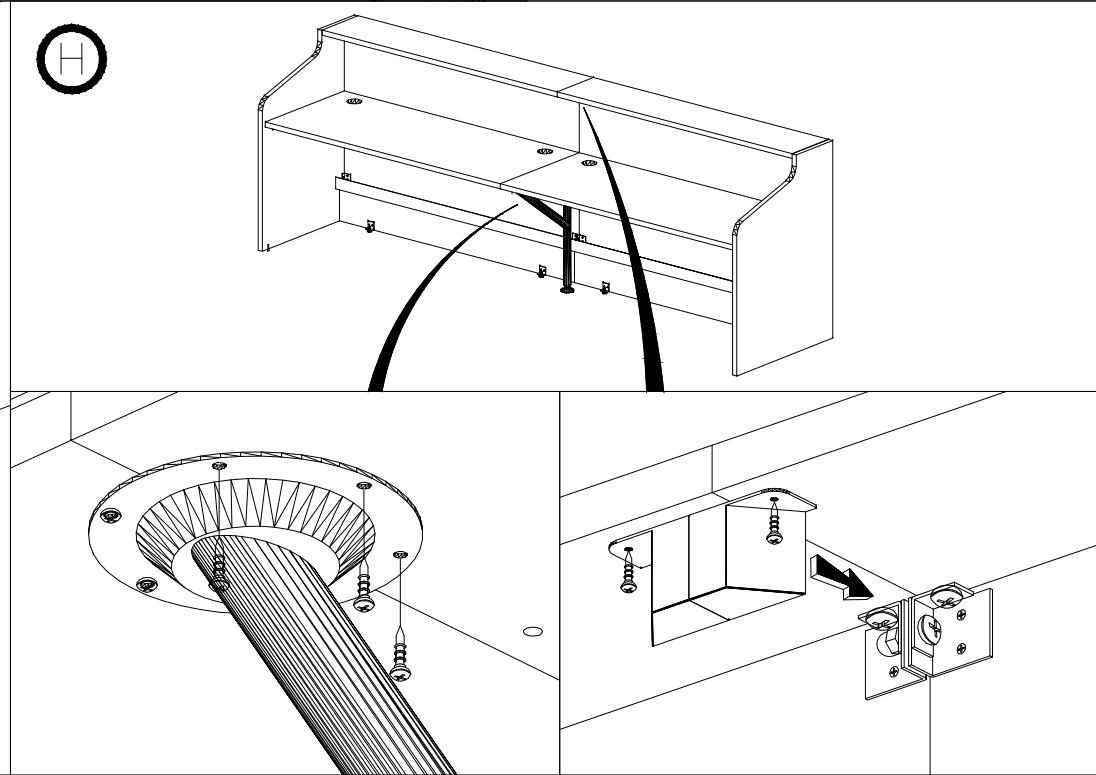
F

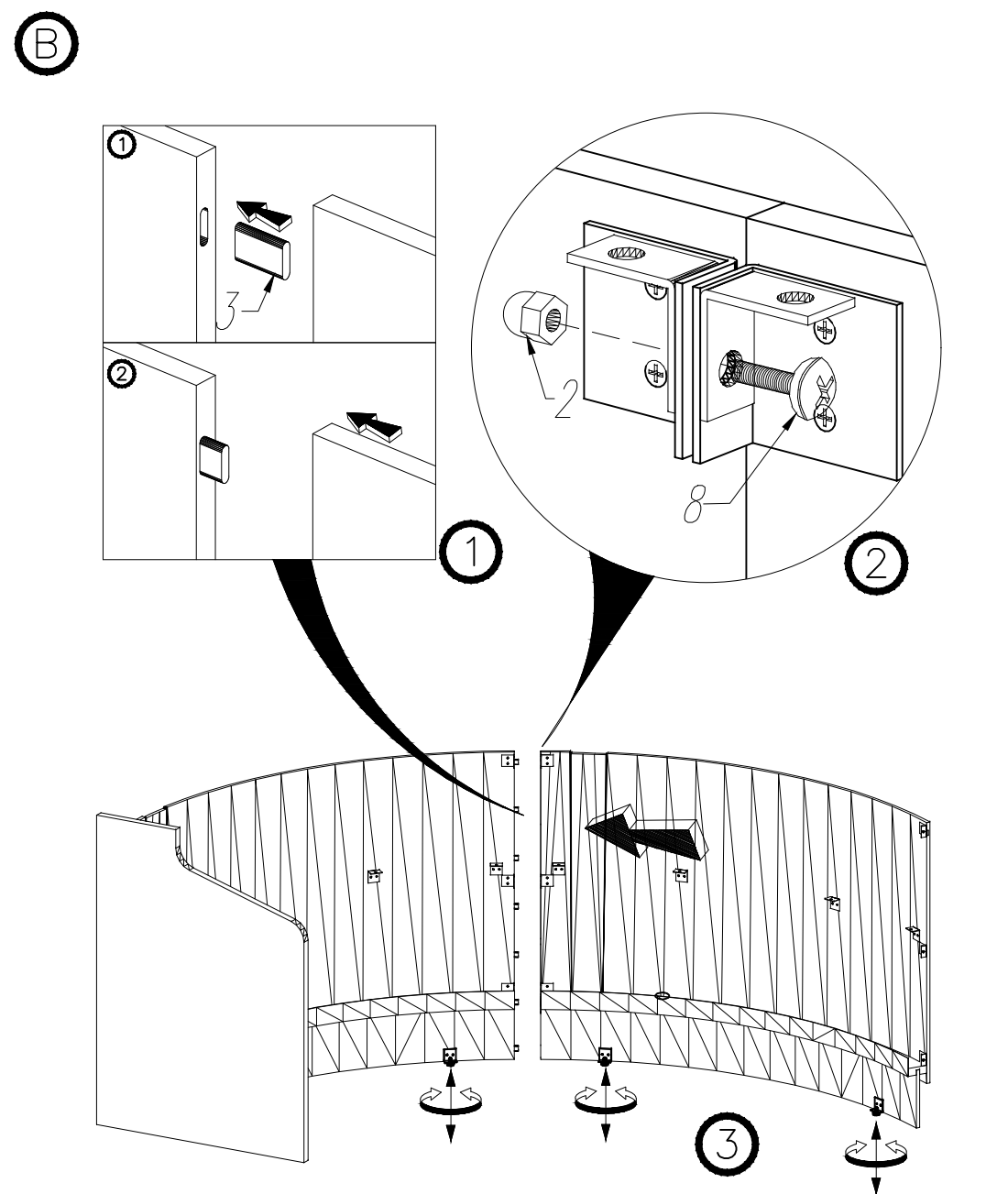
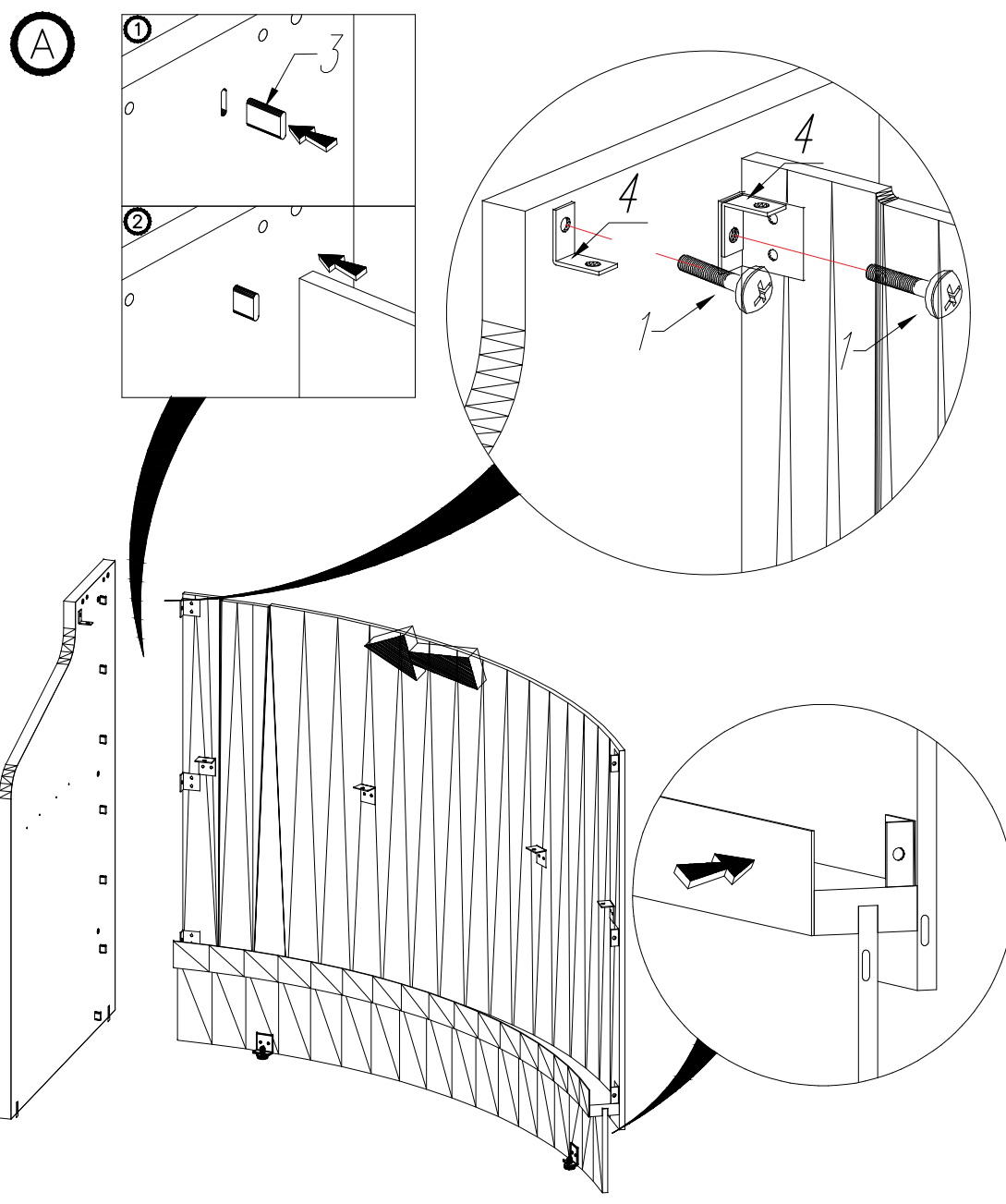
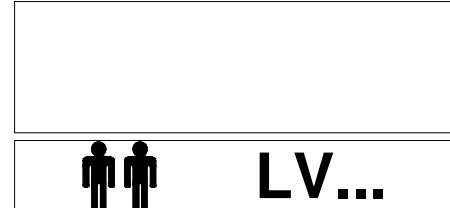
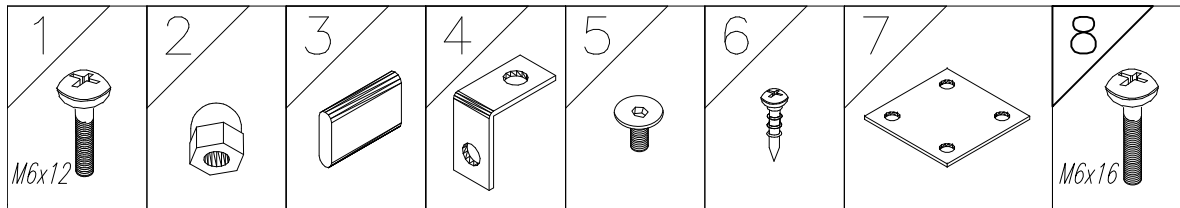


G

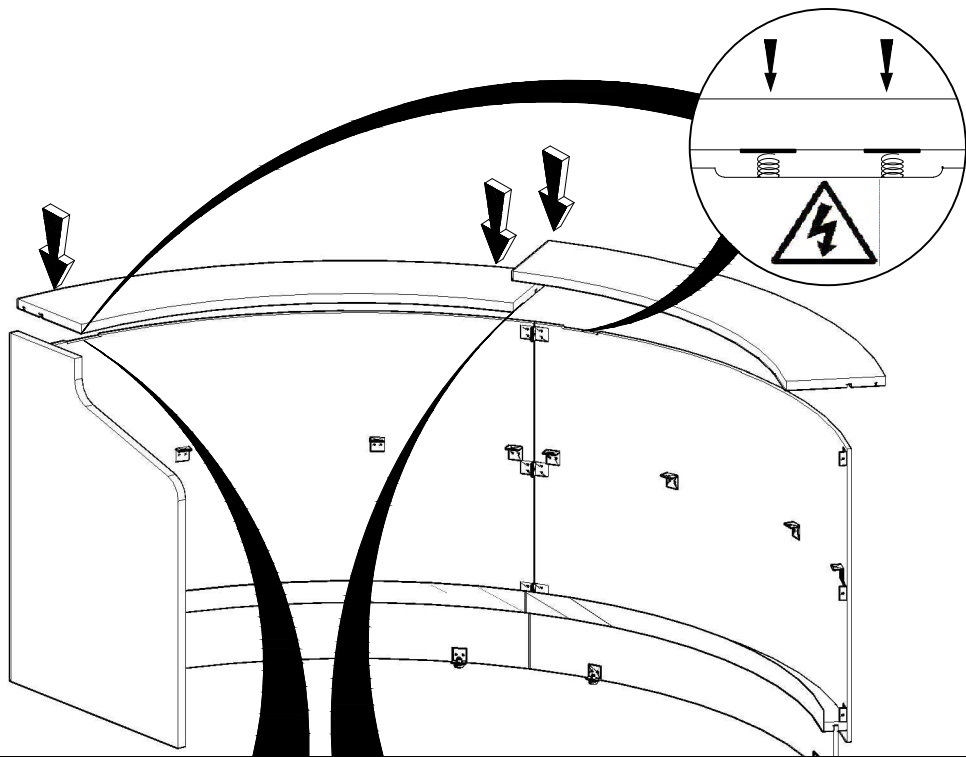


H

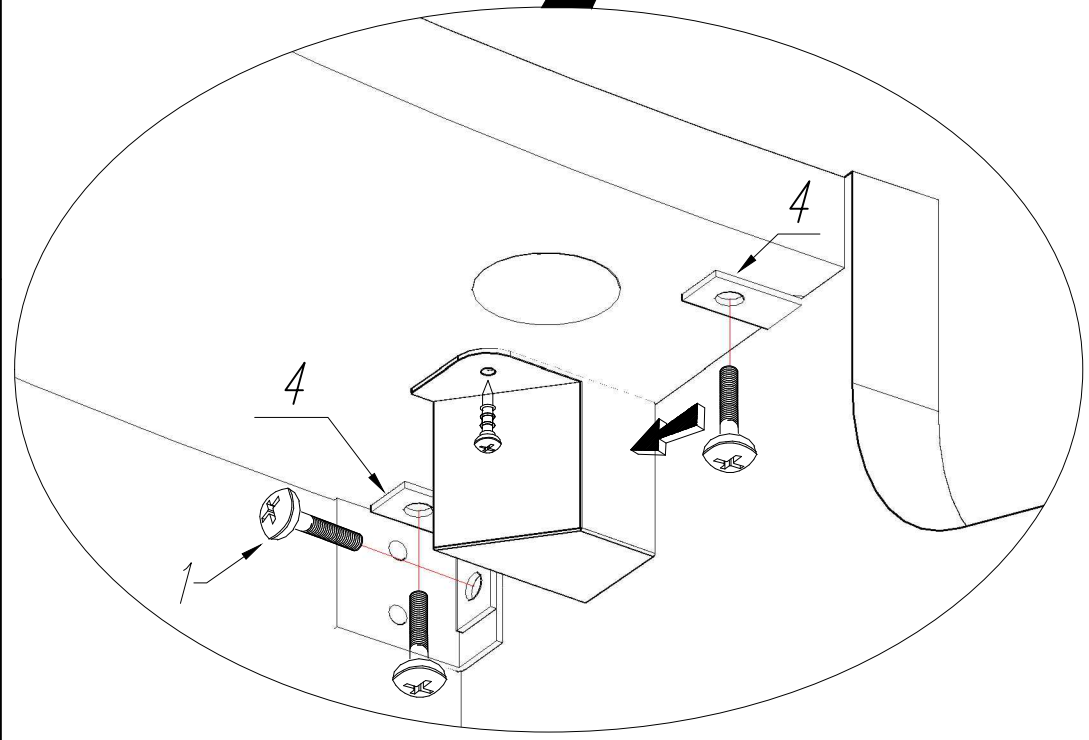
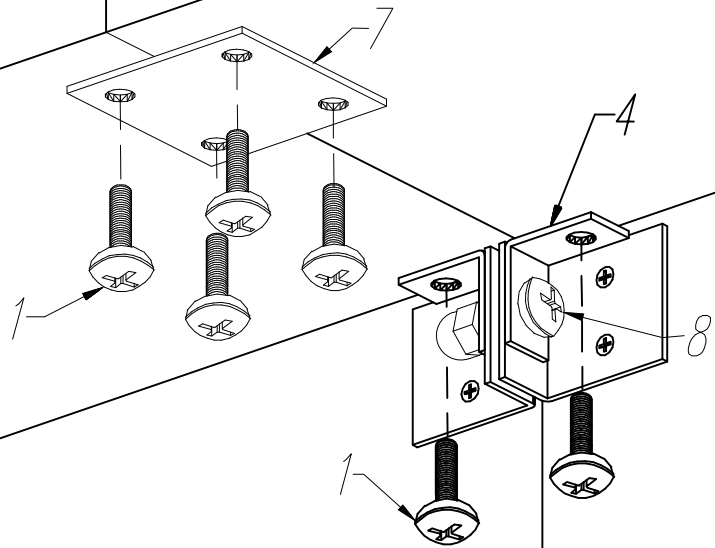
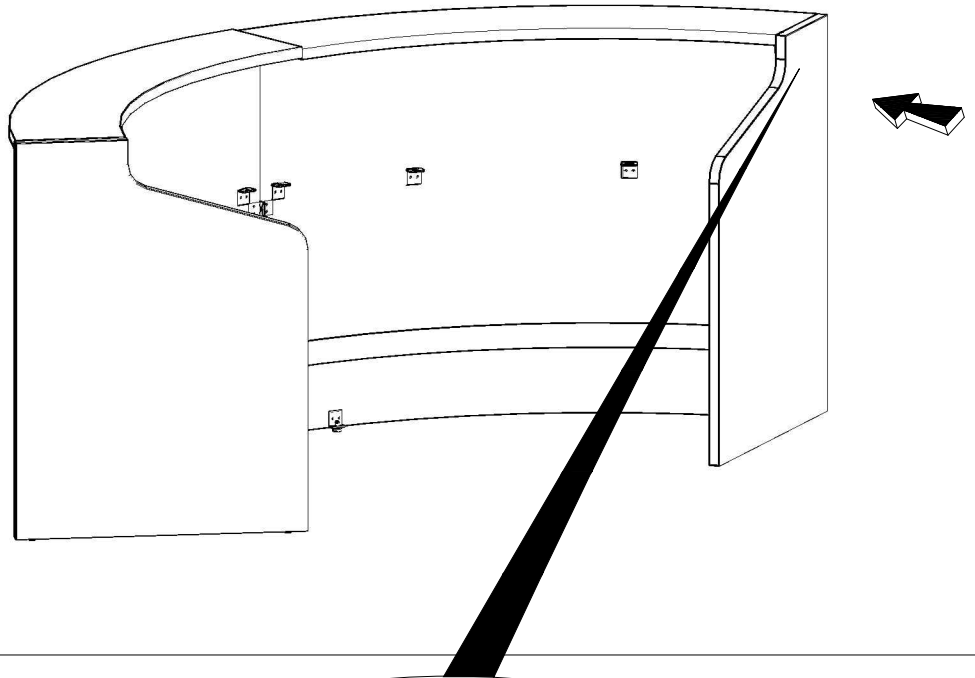


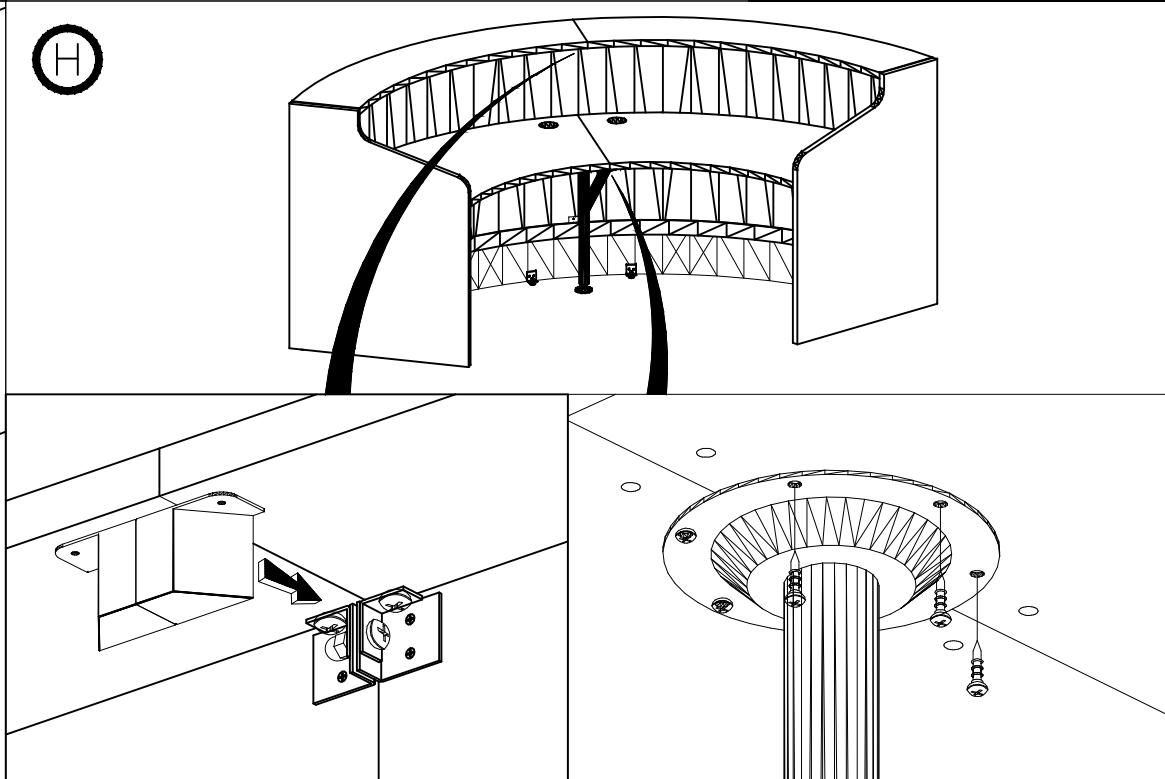
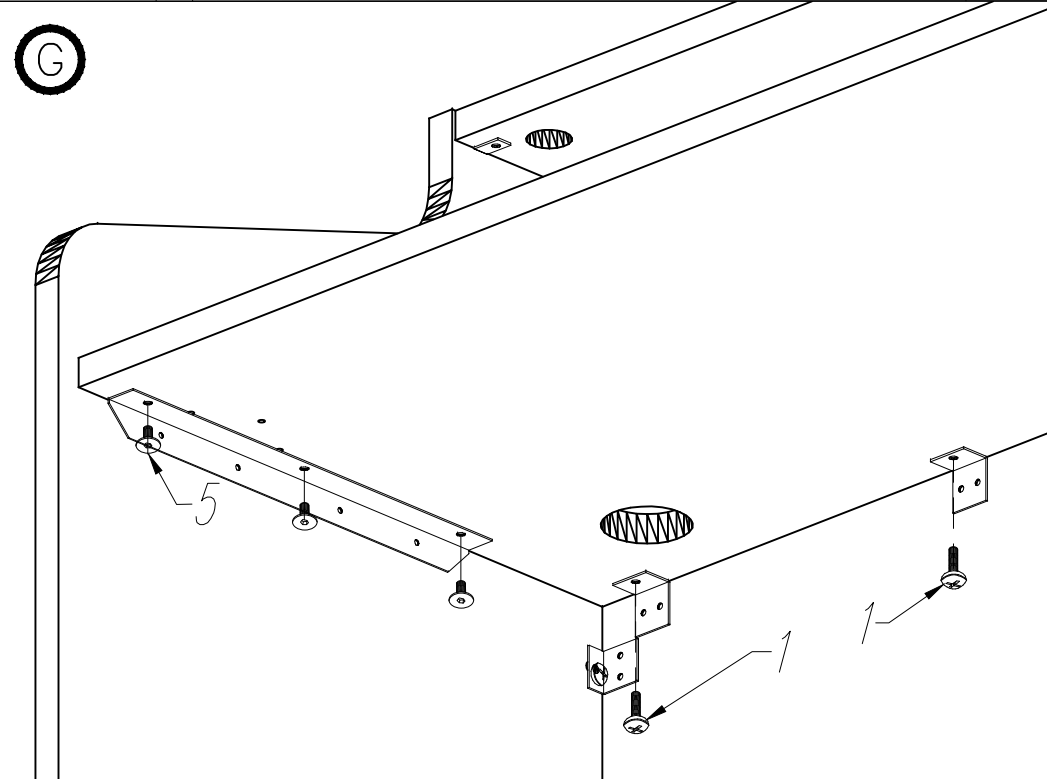
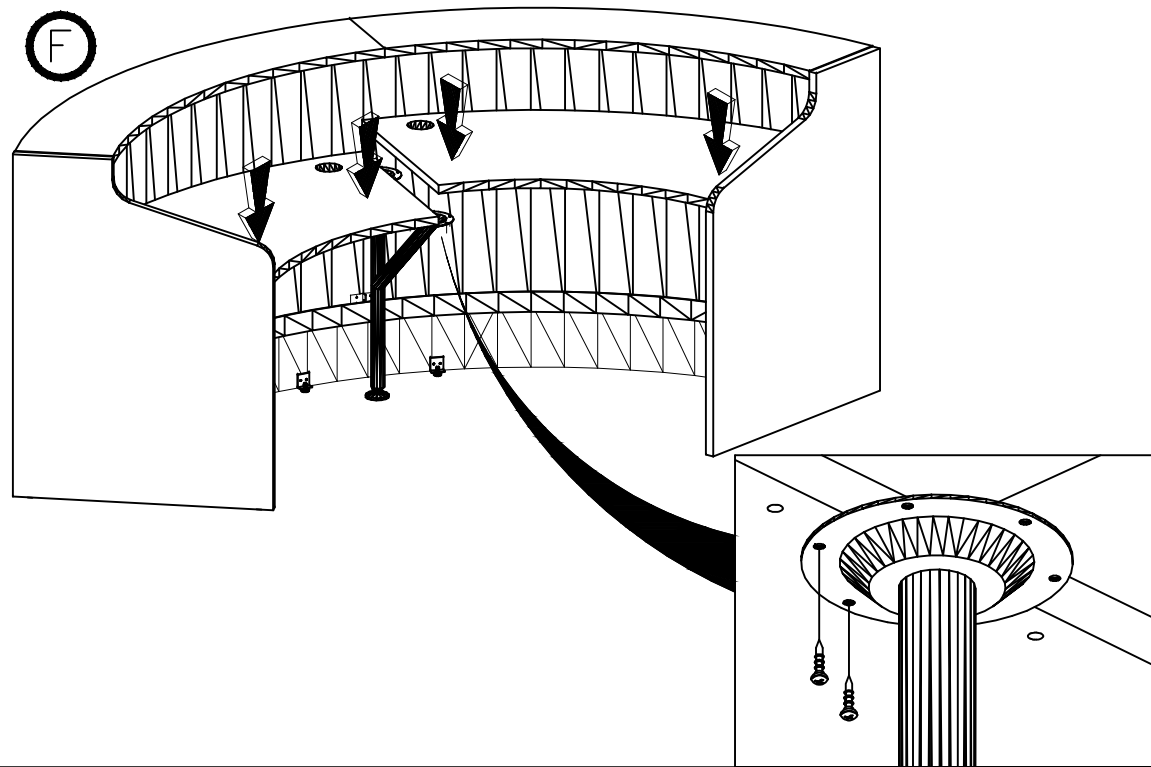
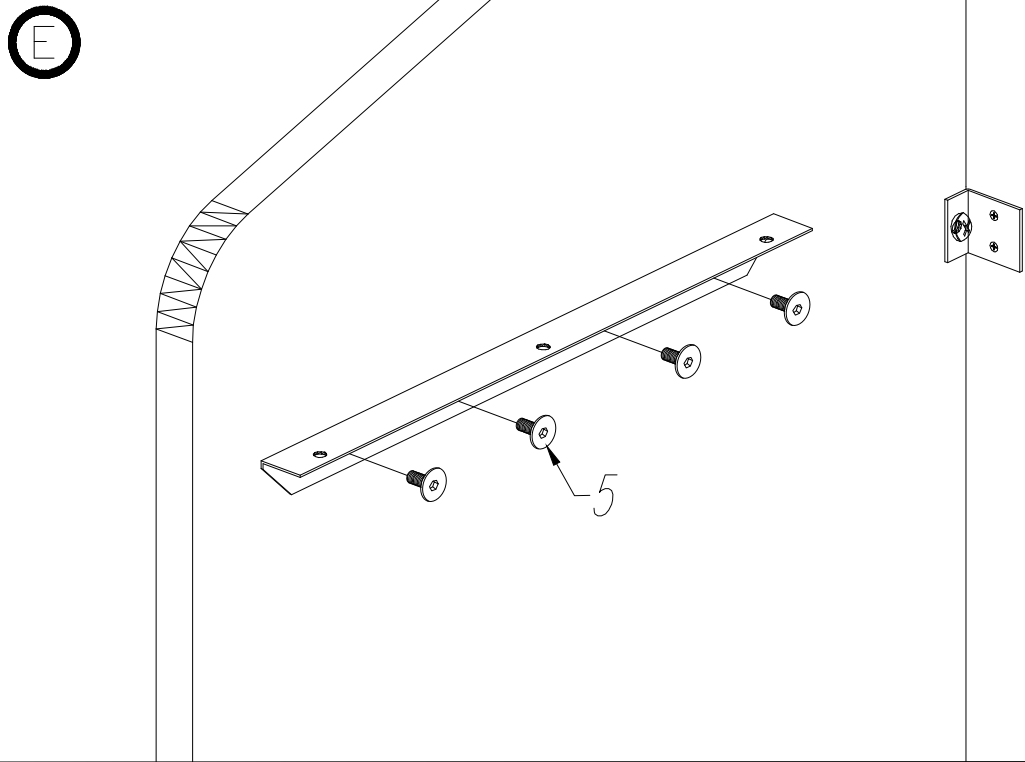


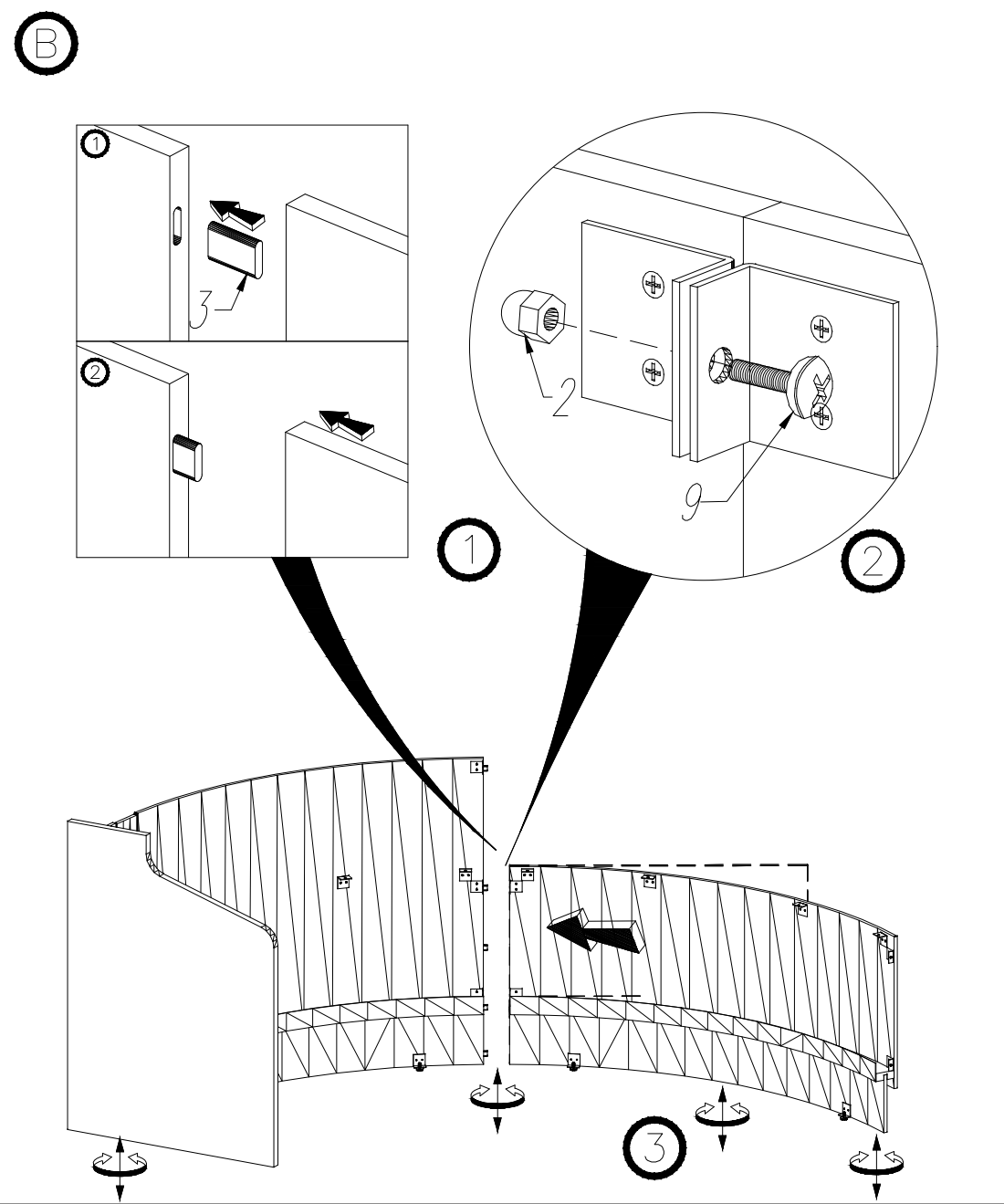
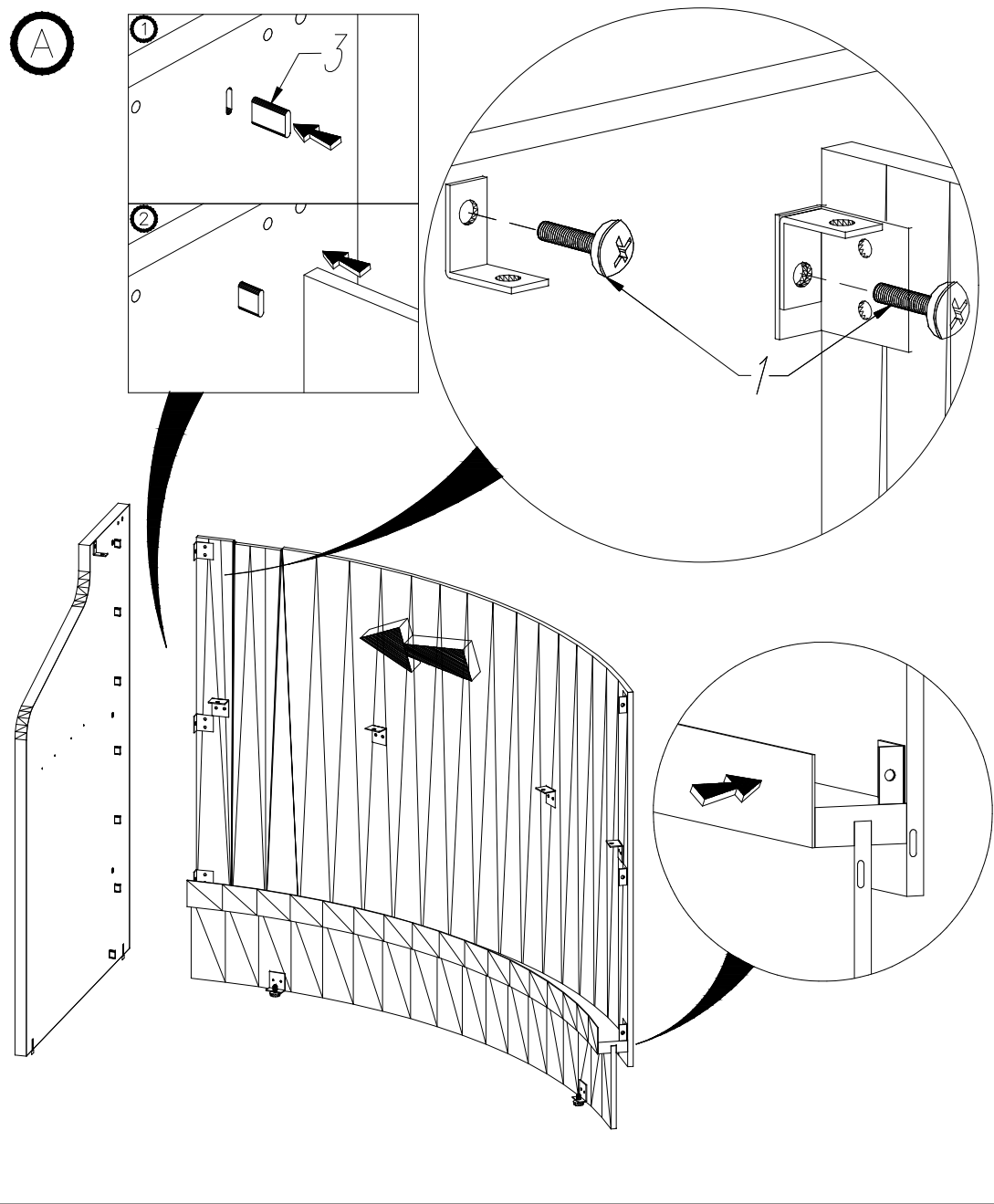
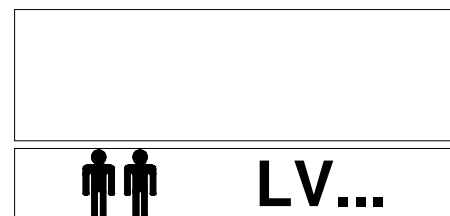
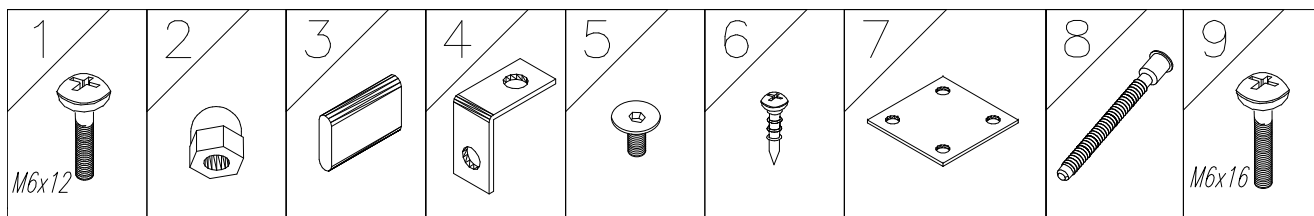
C



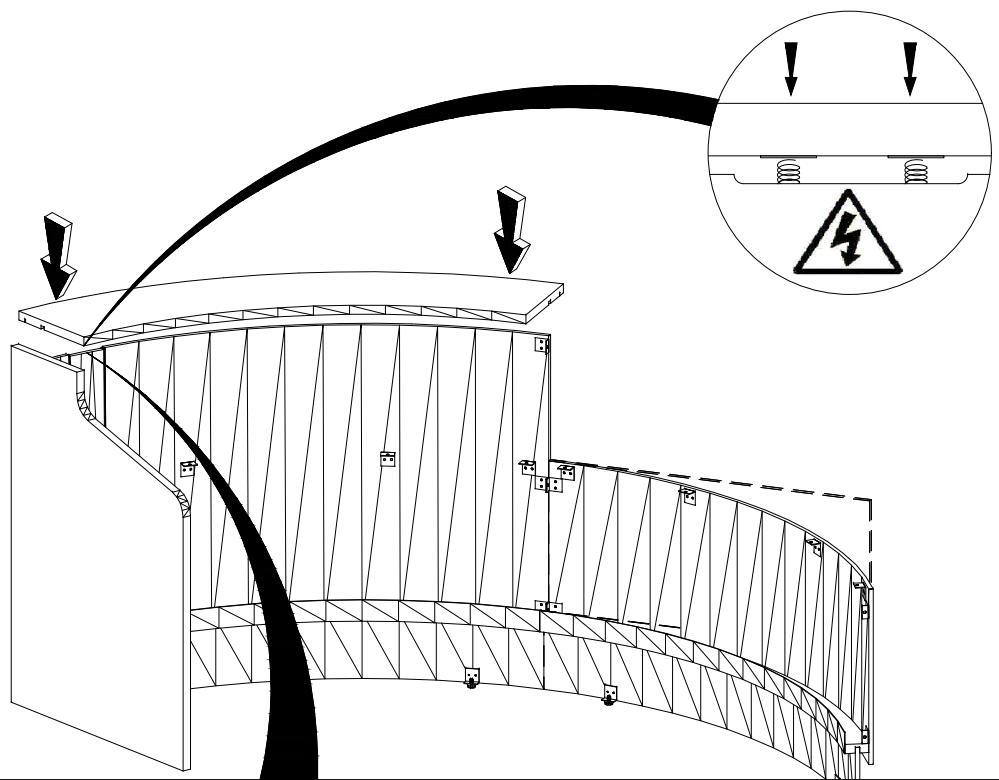
D



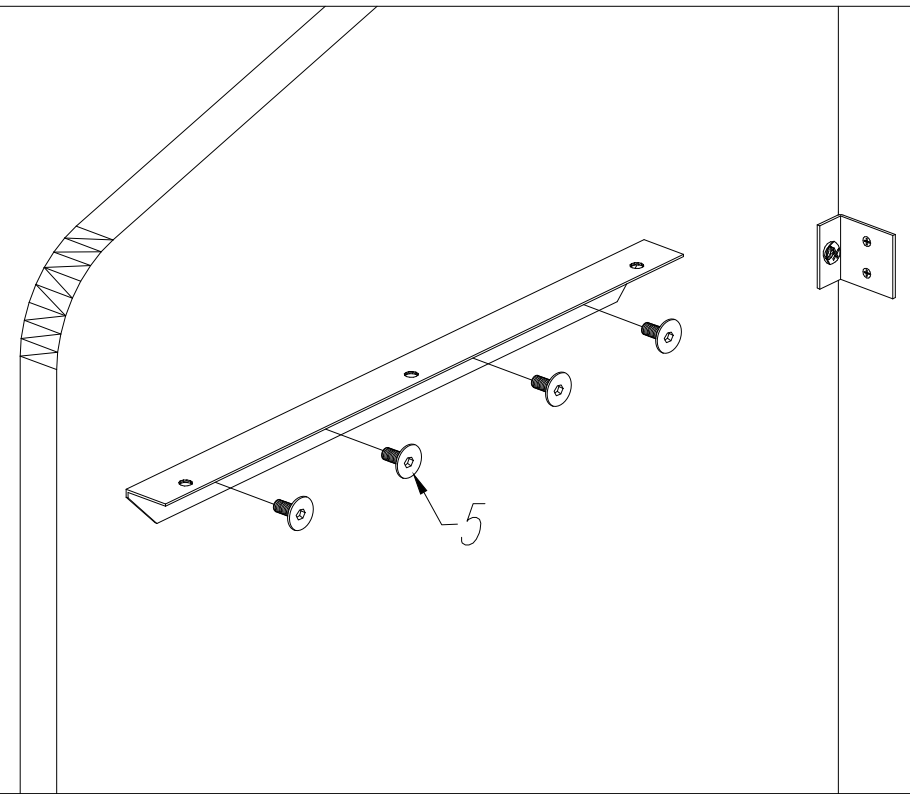




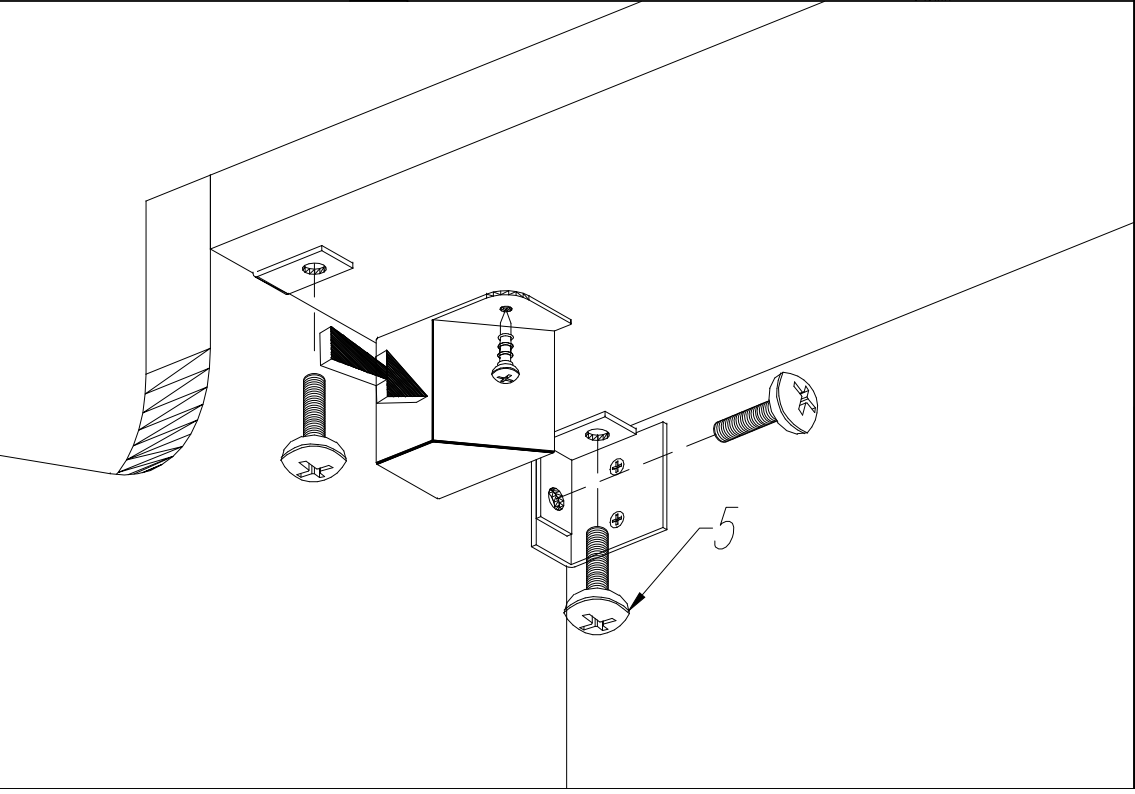
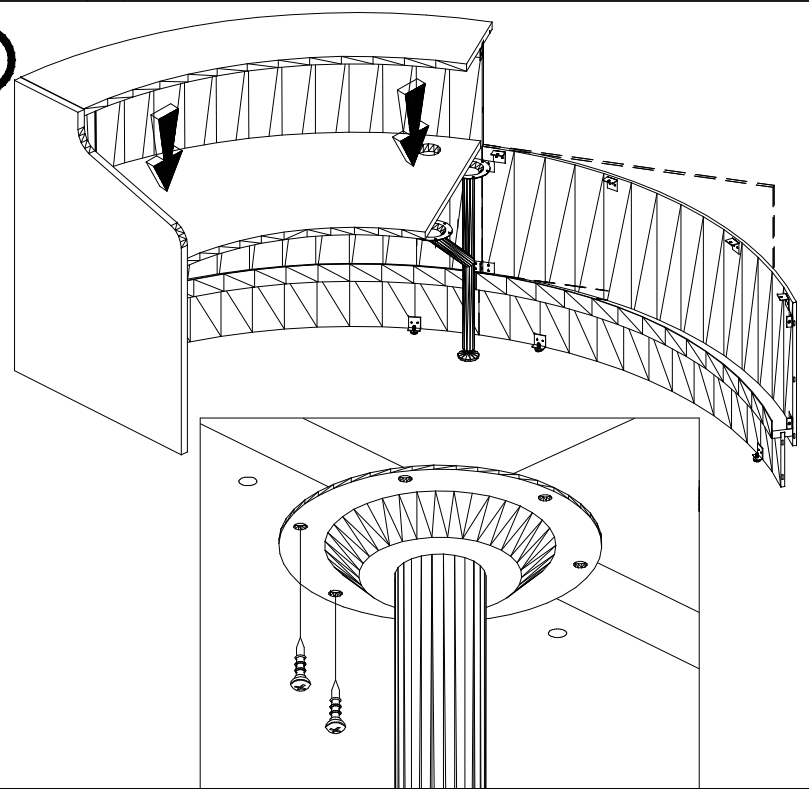
C



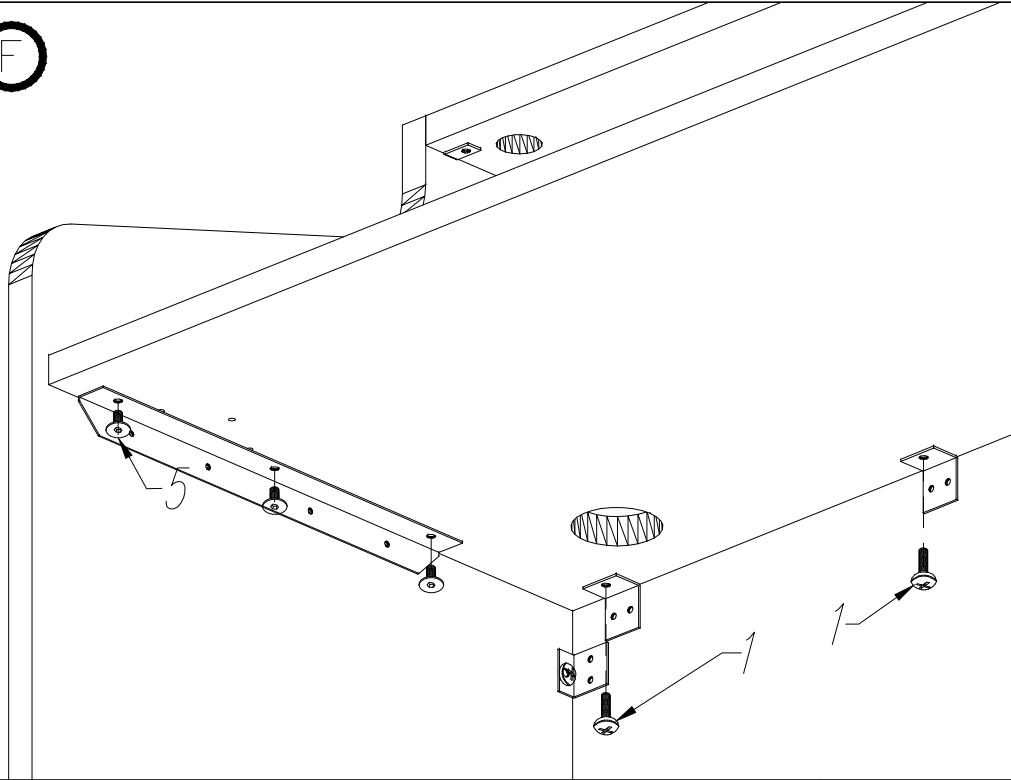
D



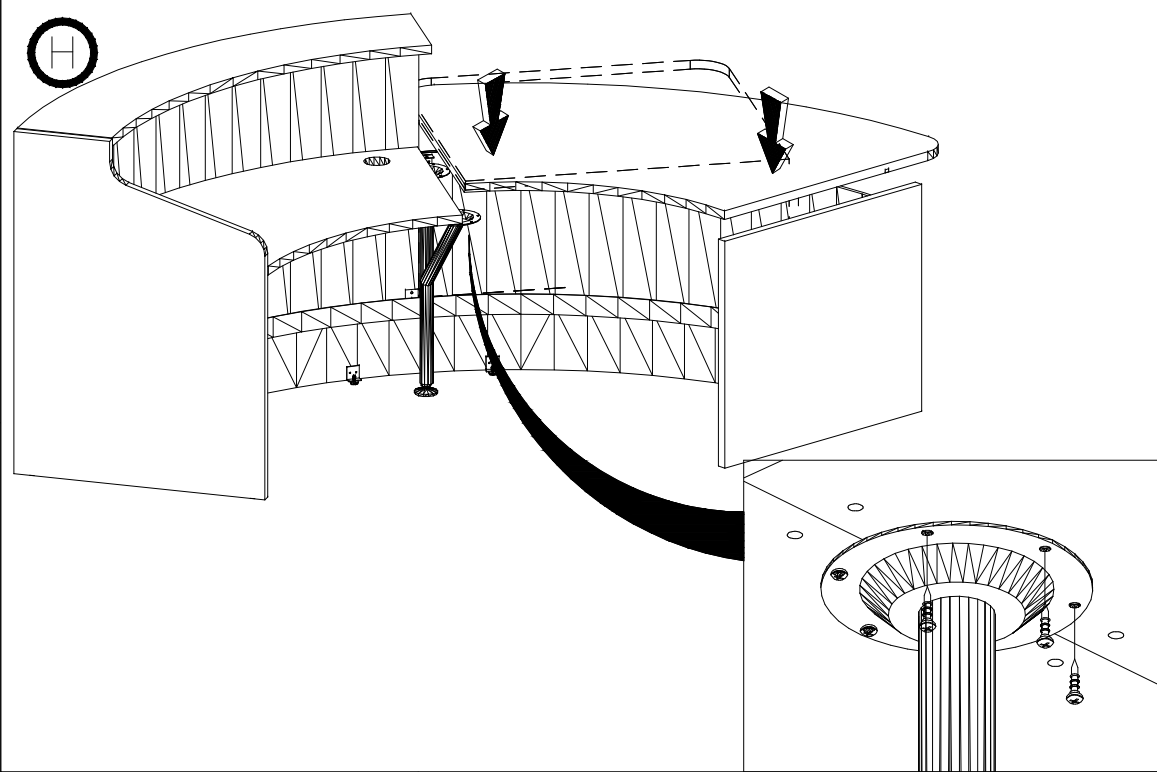
E



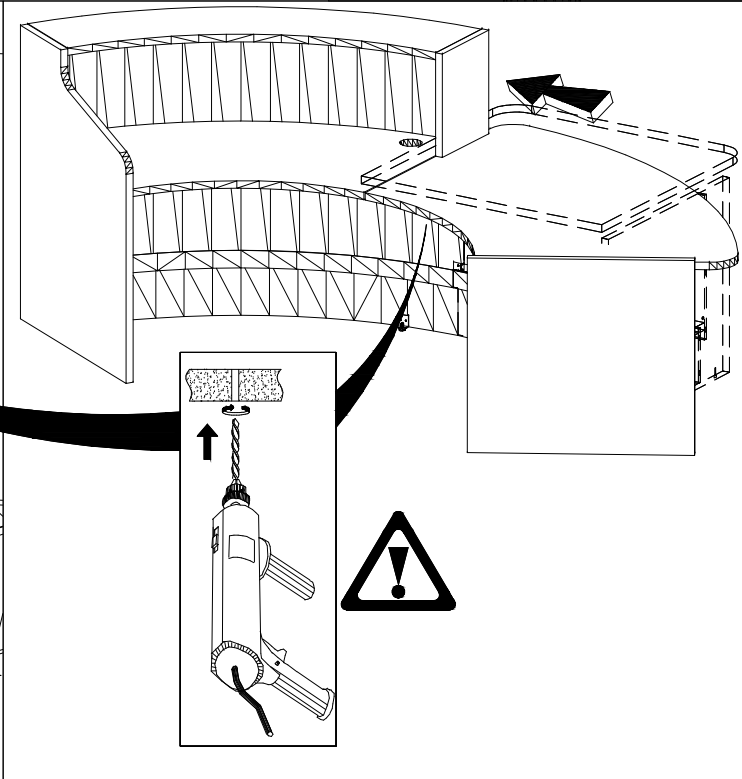
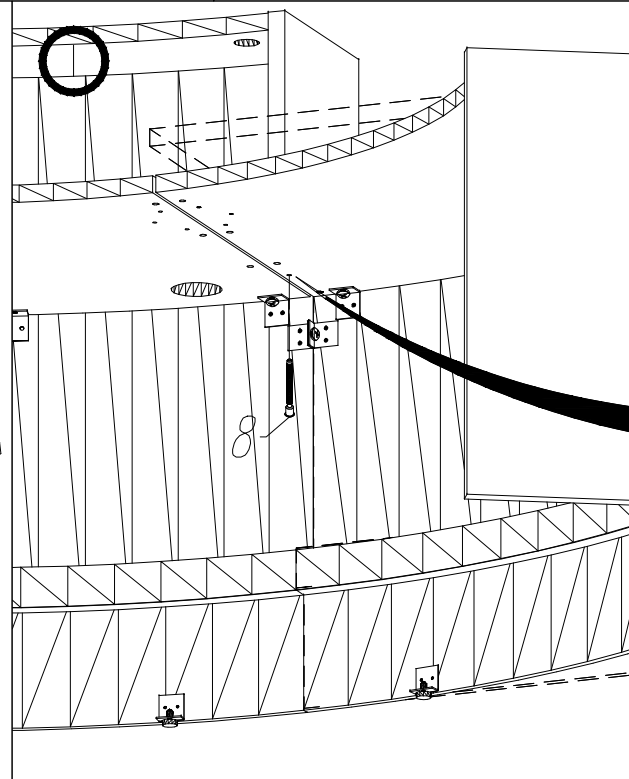
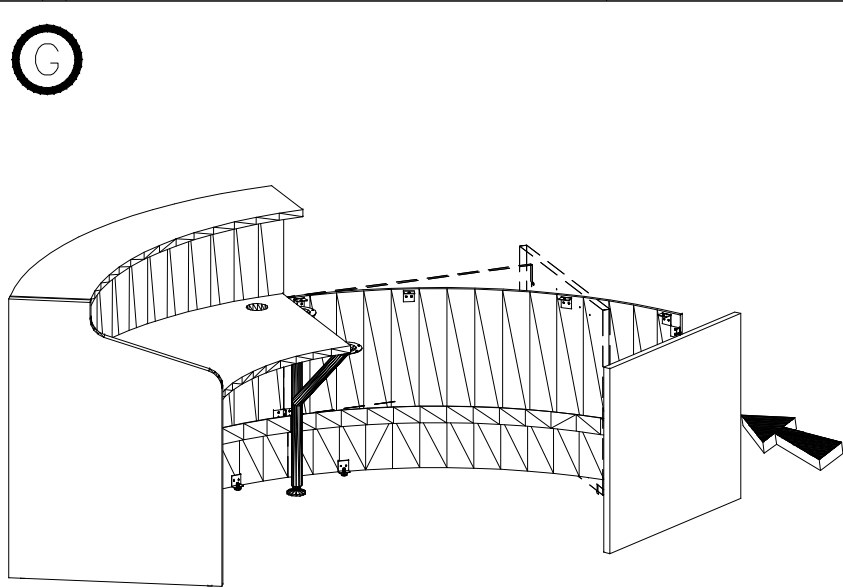
F

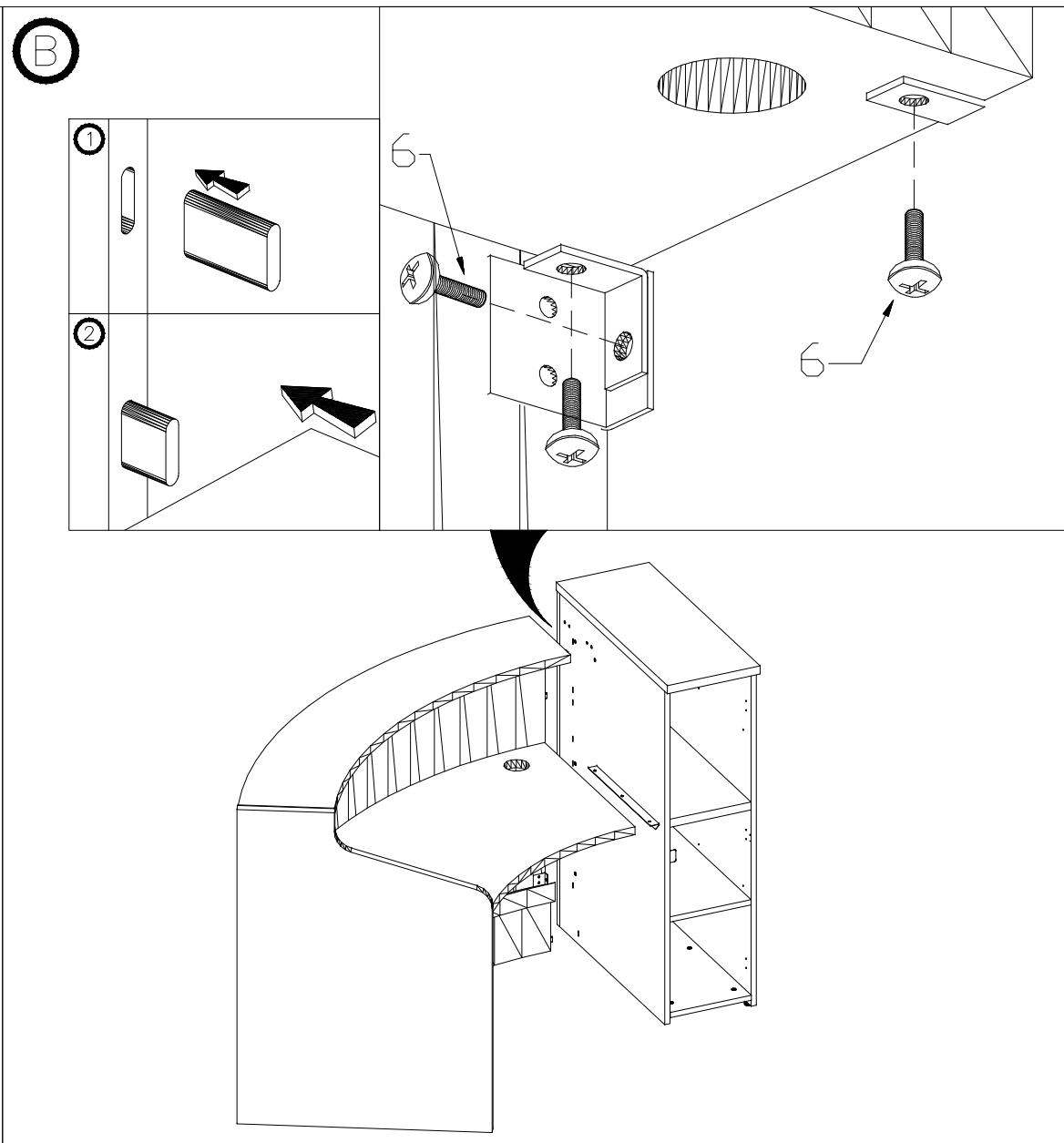
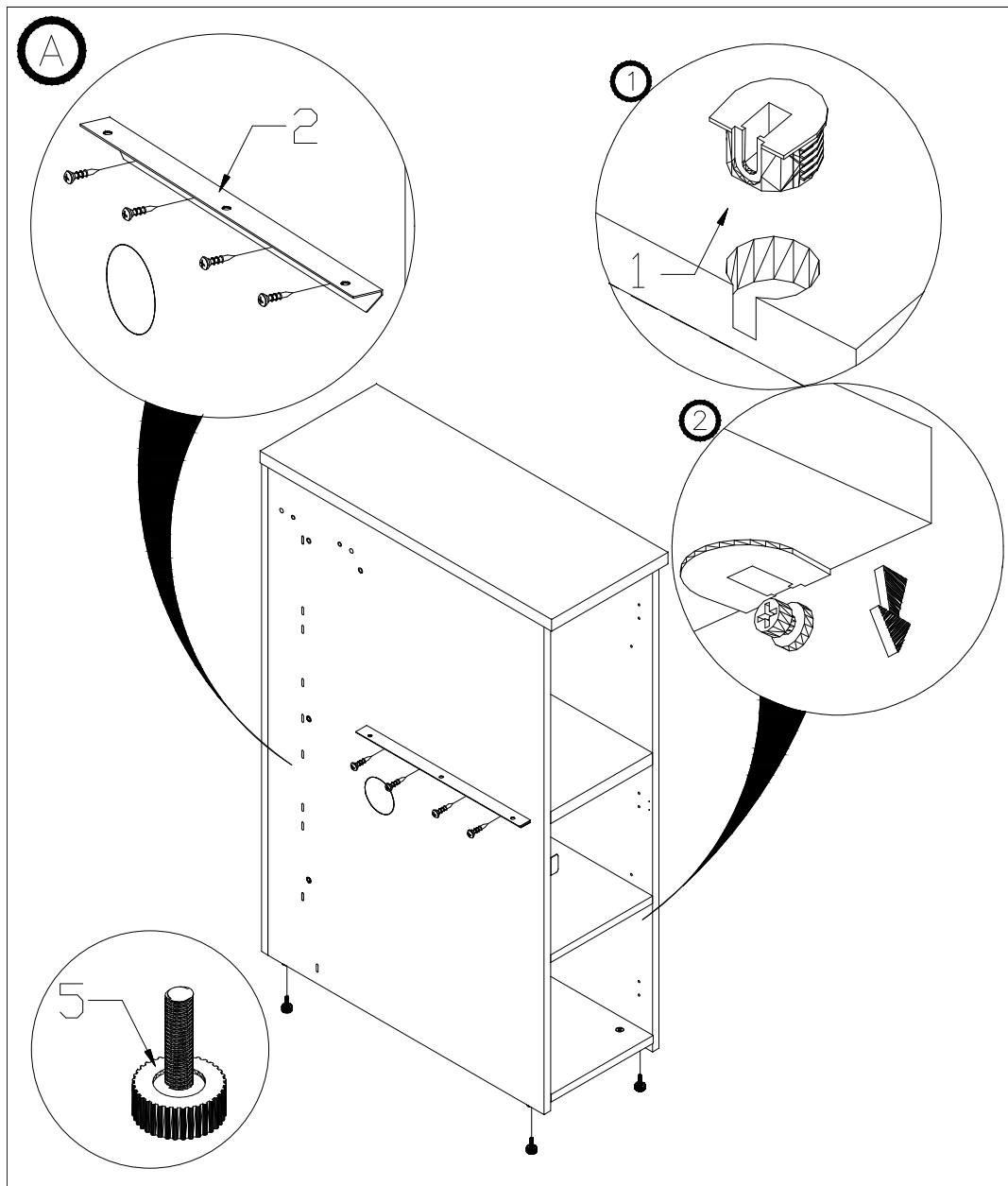
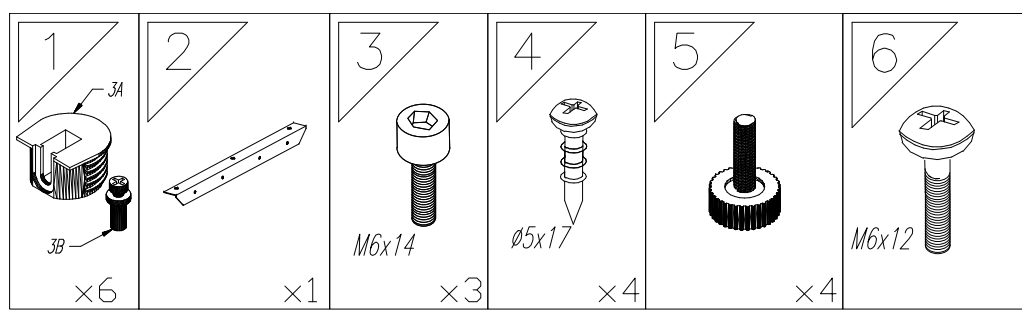


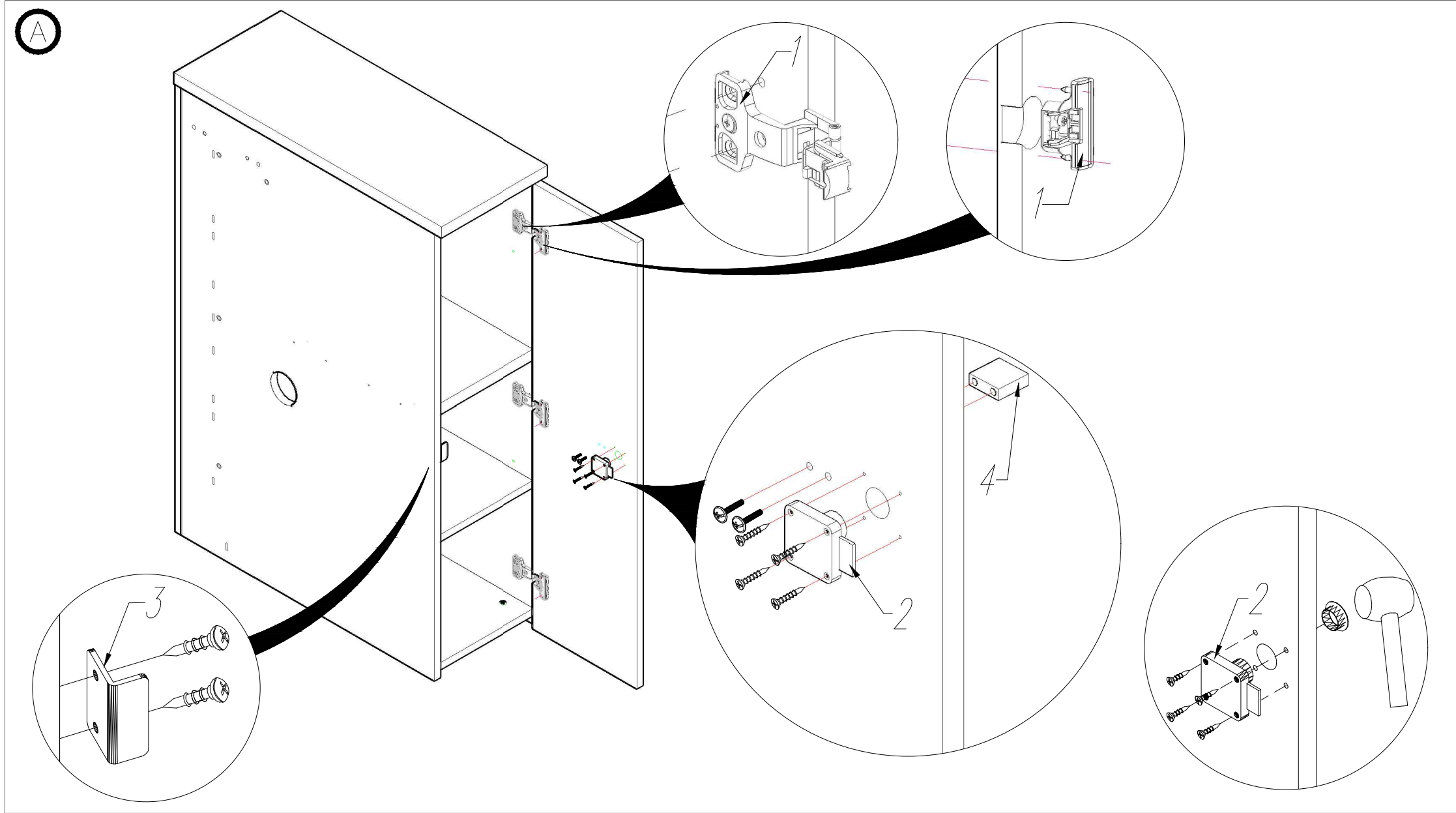
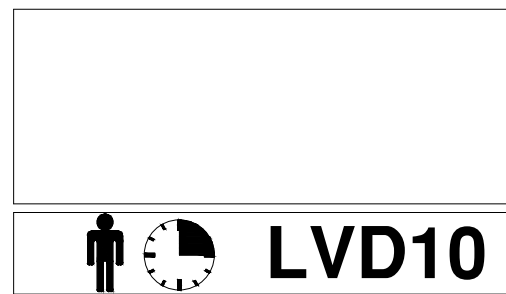
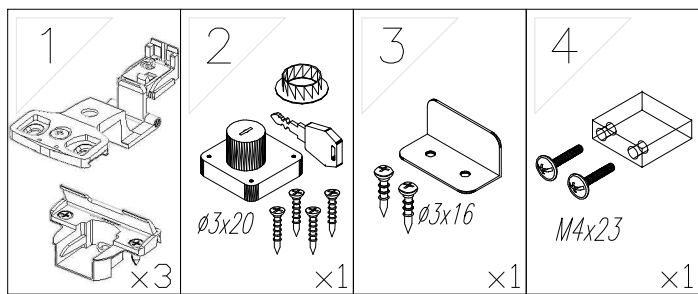
H

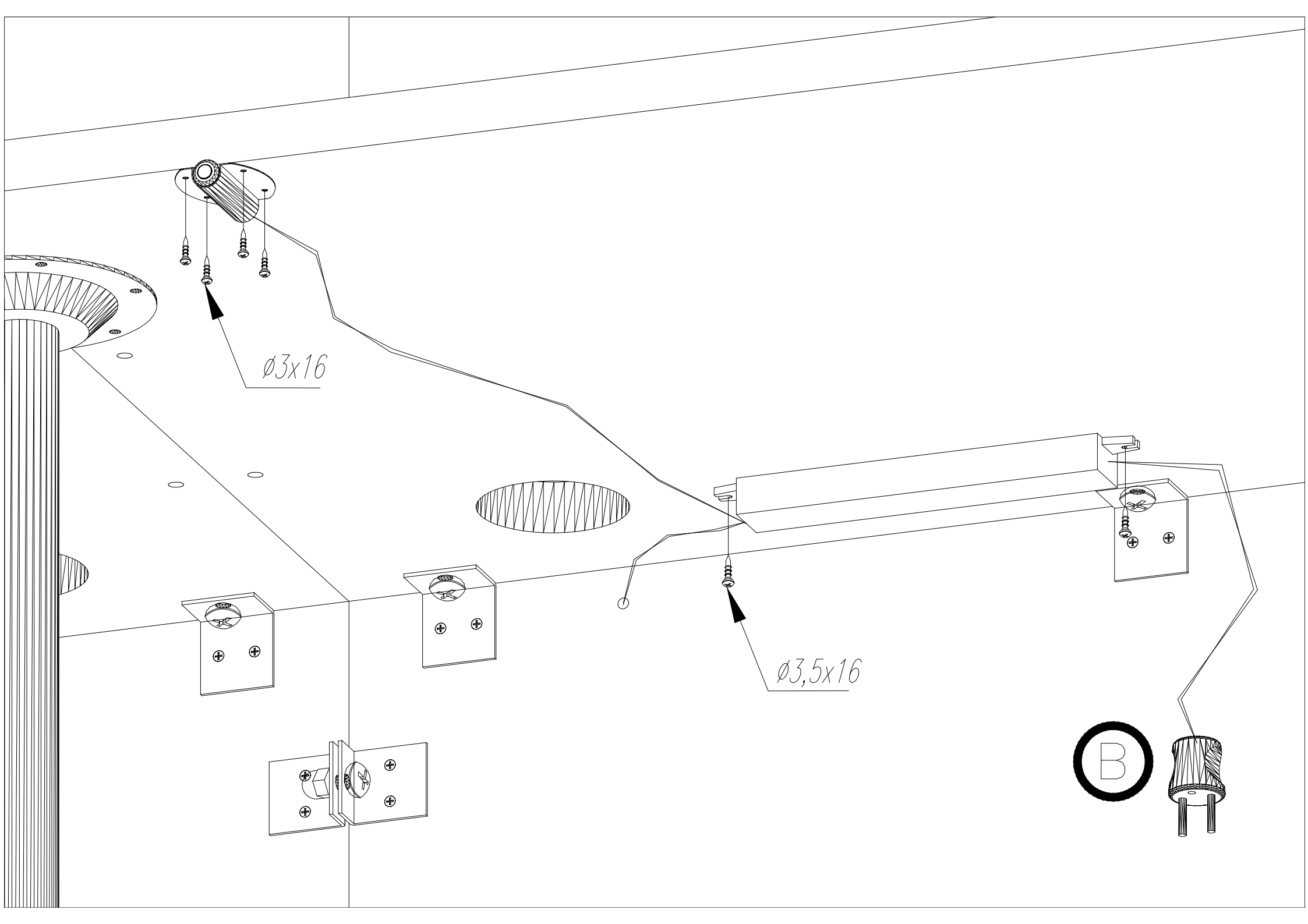


G





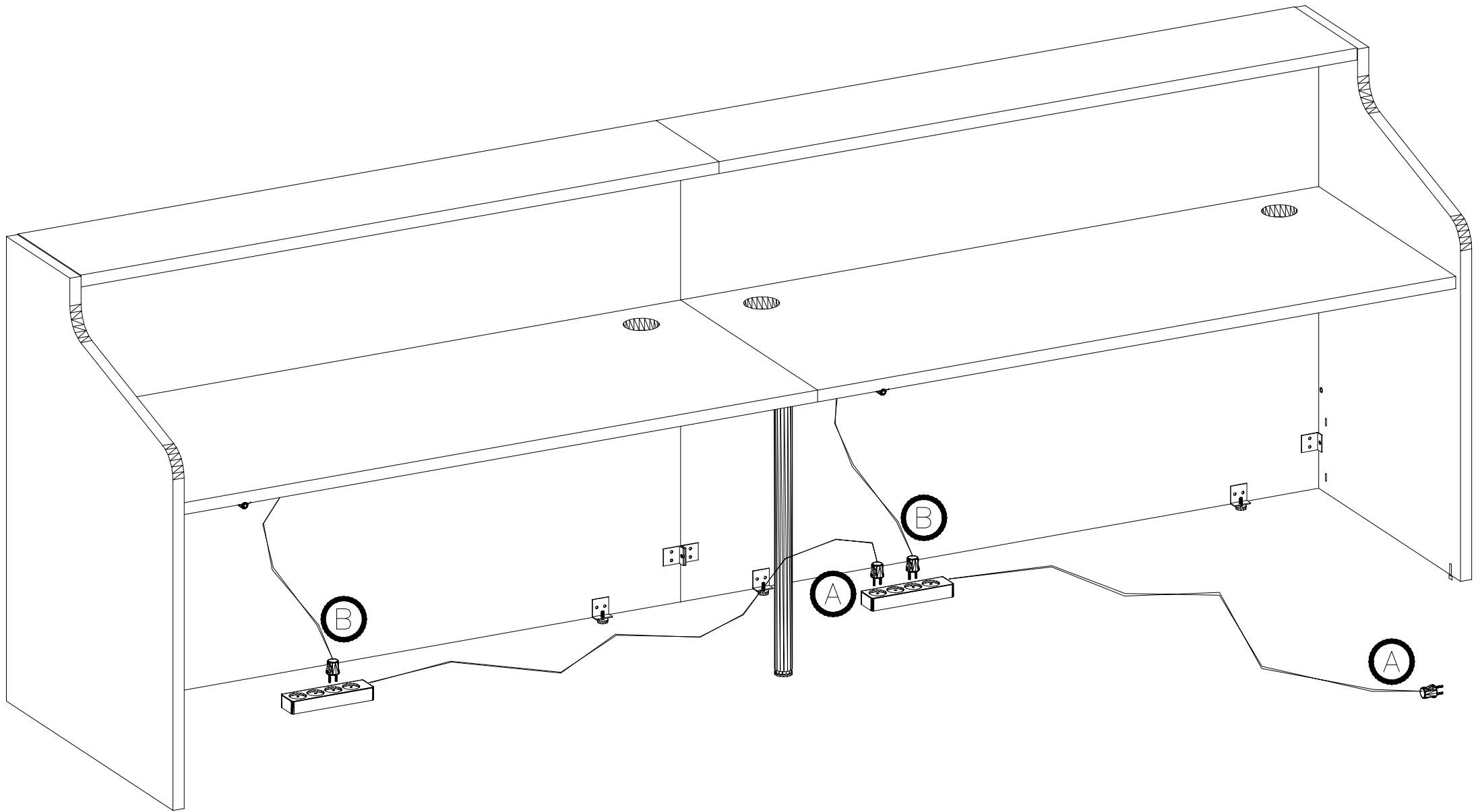




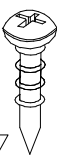
$\phi 3 \times 16$

$\phi 3,5 \times 16$

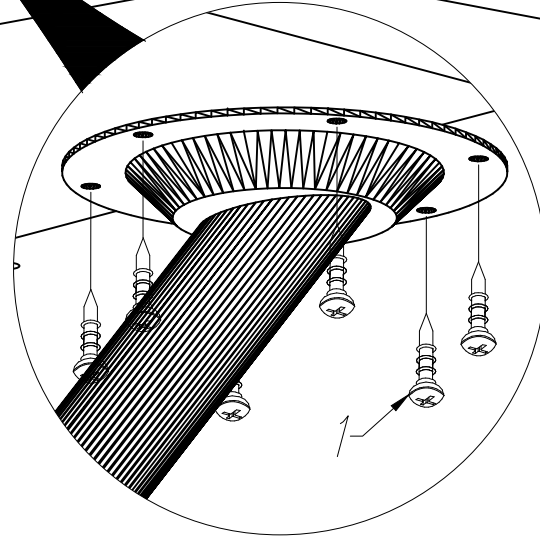
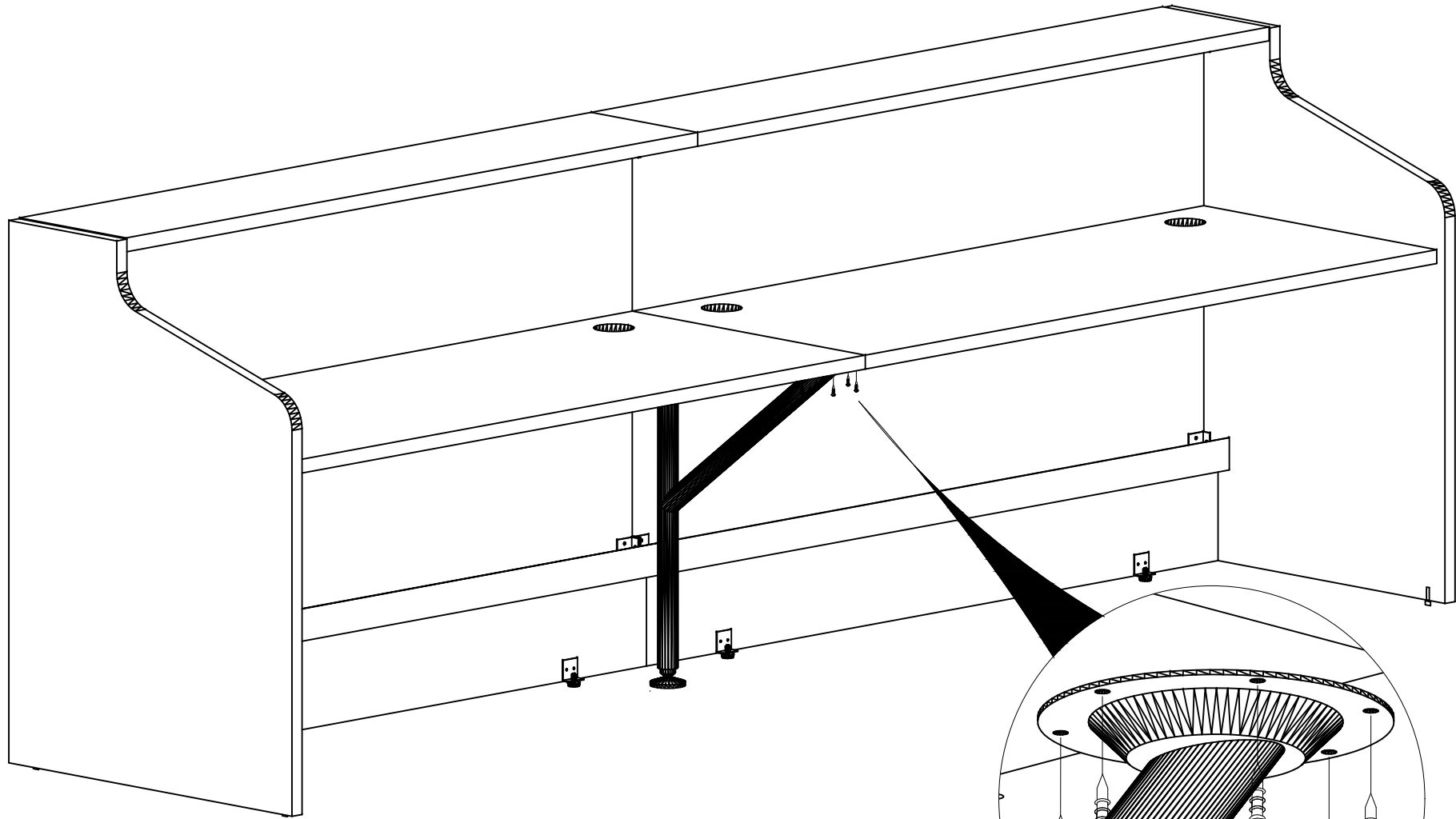
B



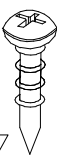
1



ø5x17



1



ø5x17

