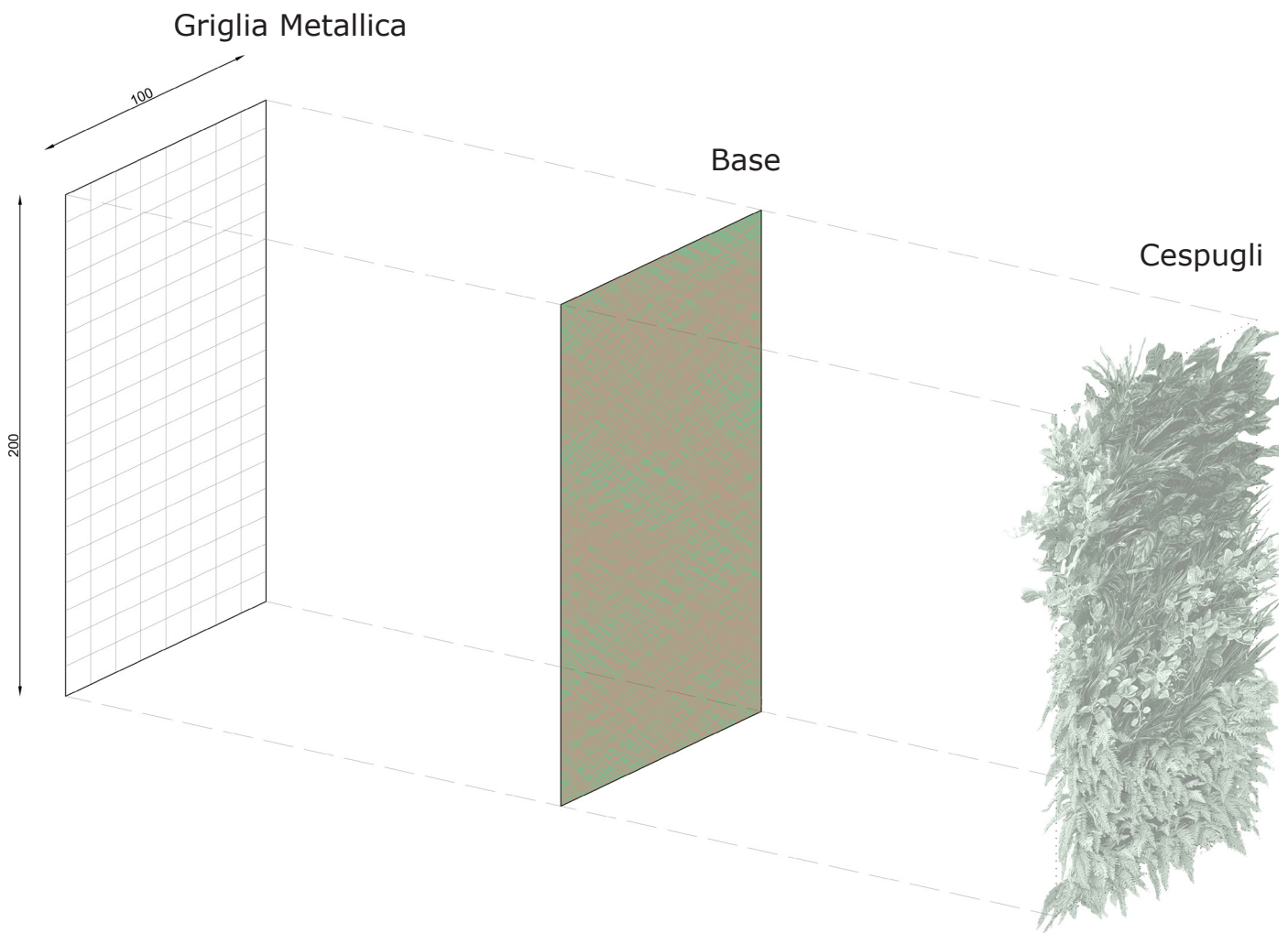


Vertical Gardens

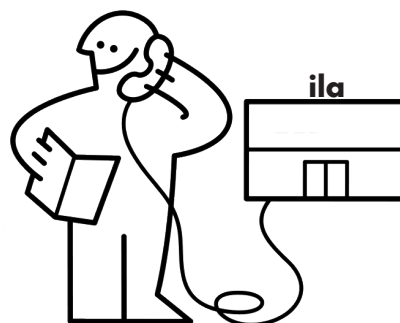
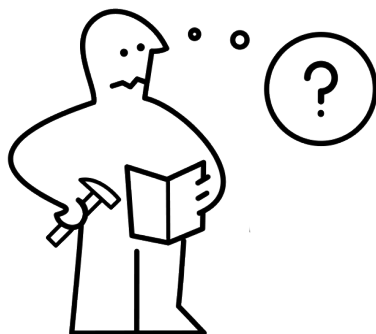
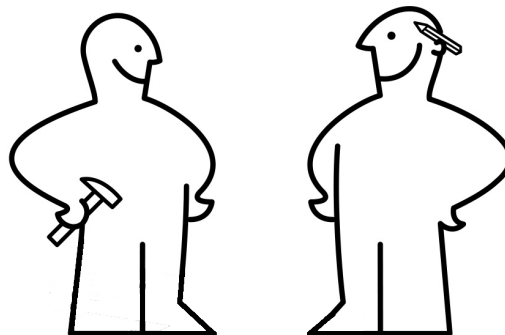
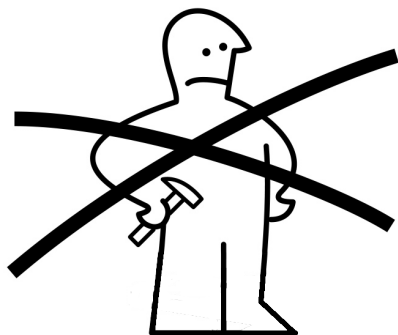
by **ila**



ATTENZIONE!!!

L'installazione deve essere eseguita da una persona qualificata. Un'installazione scorretta potrebbe causare la caduta dei pannelli, danneggiando cose o persone.

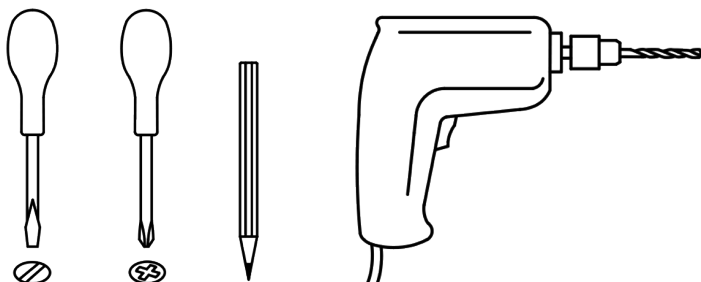
Poichè le pareti possono essere di materiali diversi, tasselli e viti per il fissaggio a parete non sono inclusi. Per scegliere gli accessori più adatti al fissaggio a parete, rivolgersi ad un rivenditore specializzato.



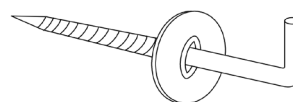
Strumenti consigliati

Strumenti consigliati per l'installazione di n° 1 pannello standard (100 x 200 cm) di Vertical Garden **ila**.

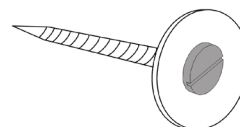
Il numero totale di tasselli, viti e ganci è da calcolare in base al numero dei pannelli da installare.



2 x (Ø 6/8 mm)



4 x (Ø 6/8 mm)

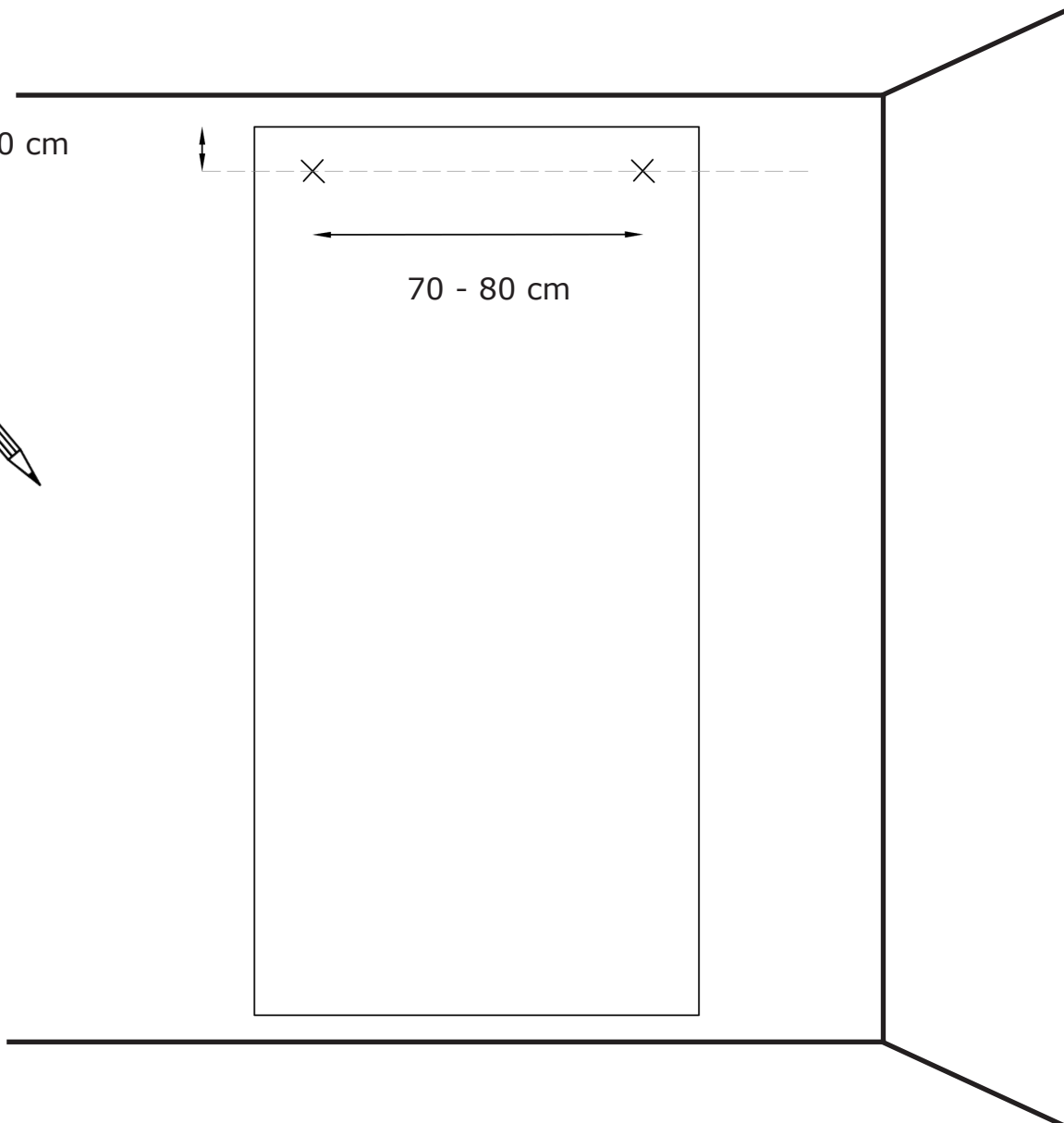


1

5 - 10 cm

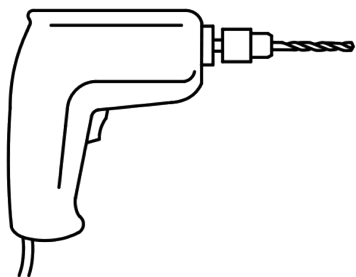


70 - 80 cm

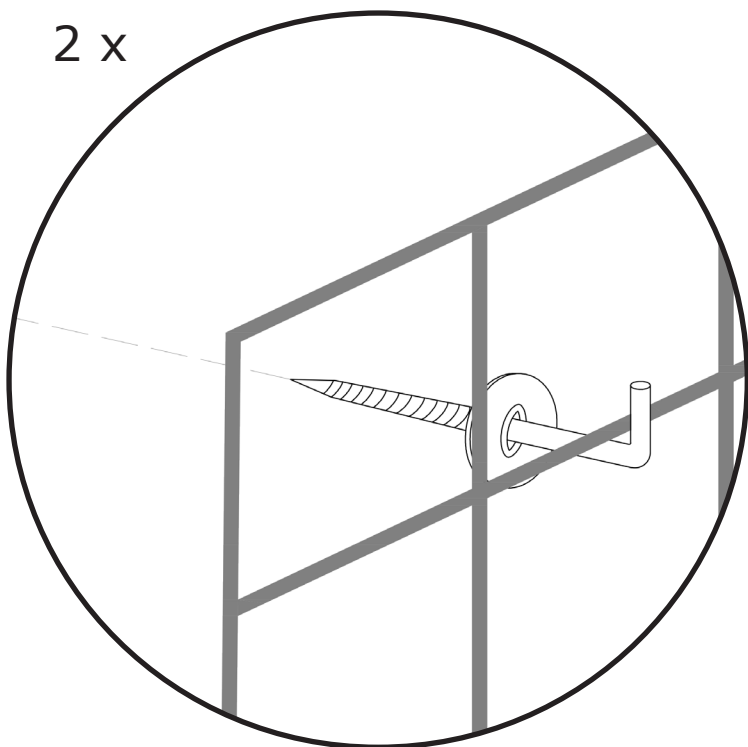


2

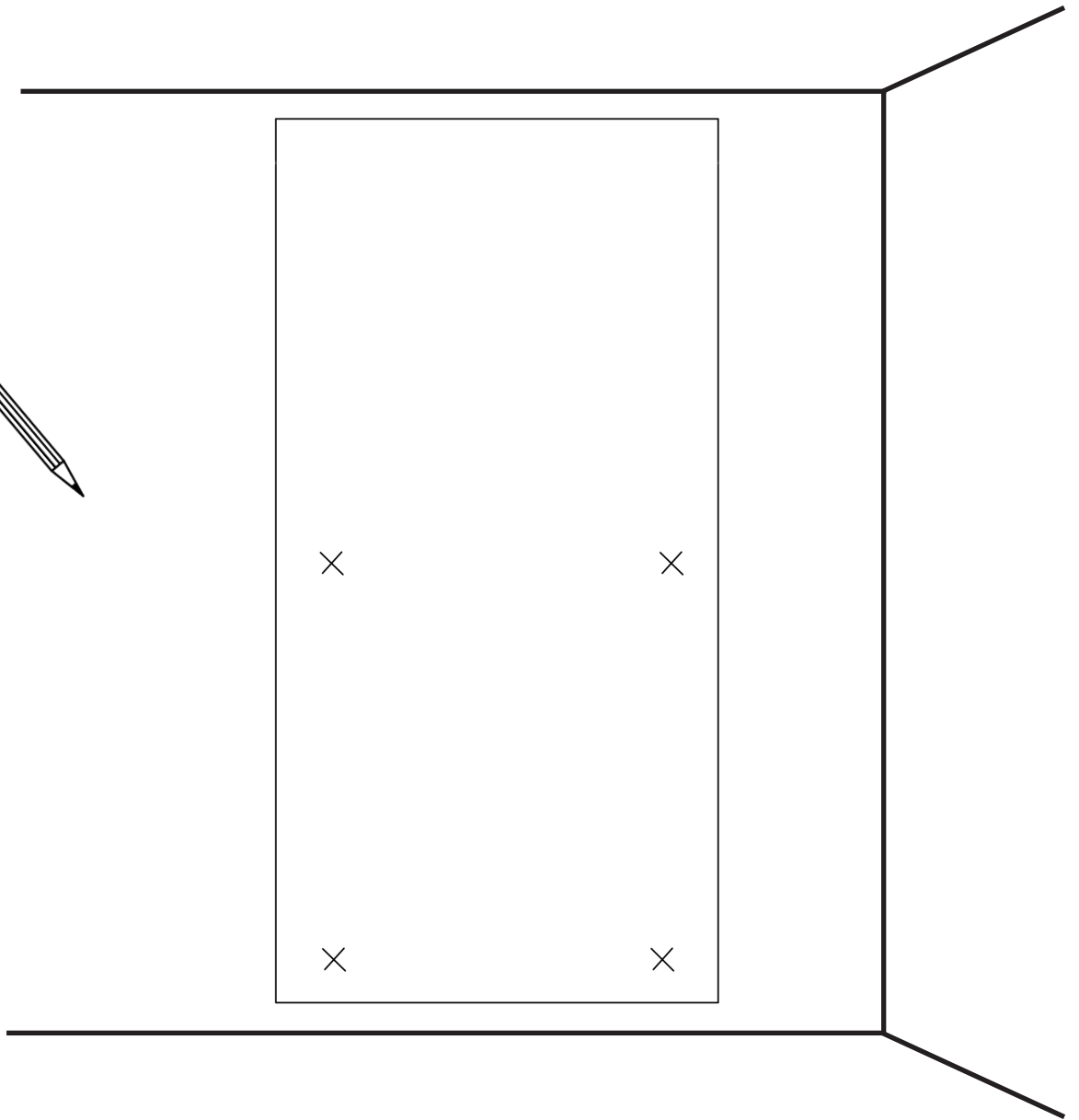
Ø 6/8 mm



2 x

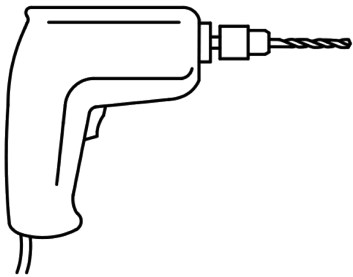


3

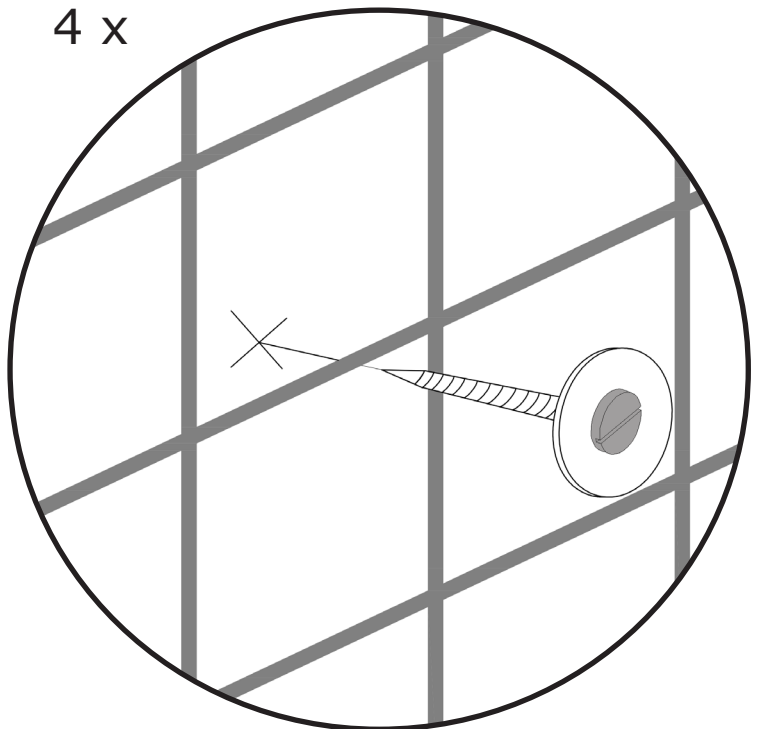


4

Ø 6/8 mm



4 x



Esempi di Layout

Ogni Vertical Garden **ila** è prodotto su misura secondo le misure e i gusti del cliente. Insieme ai pannelli numerati, per facilitare un corretto riassetto, riceverete uno schema-layout simile a quelli qui di seguito con l'indicazione della posizione dei pannelli.

La composizione del Vertical Garden segue un preciso disegno. Si prega di attenersi alle istruzioni per ottenere il miglior risultato.

