

4405F - 4405G - 4407 - 4407F

DESIGN

R&D Pedrali

100%
MADE IN
ITALY**INSTRUCTIONS**

Istruzioni - Gebrauchsanweisungen - Instructions - Instrucciones

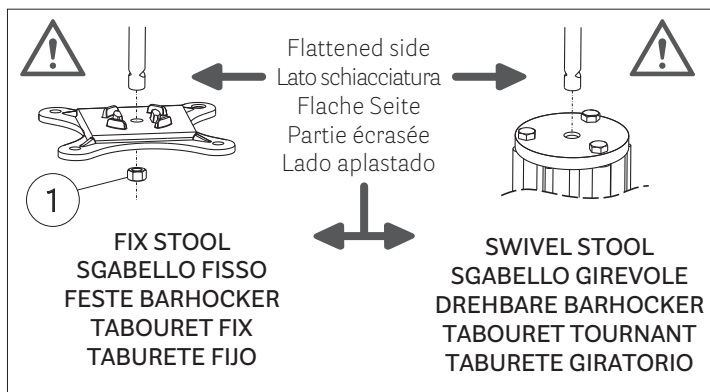
EN - Carry out the assembly following the numerical sequence shown in the drawing.

IT - Eseguire il montaggio seguendo esattamente la sequenza numerica indicata nel disegno.

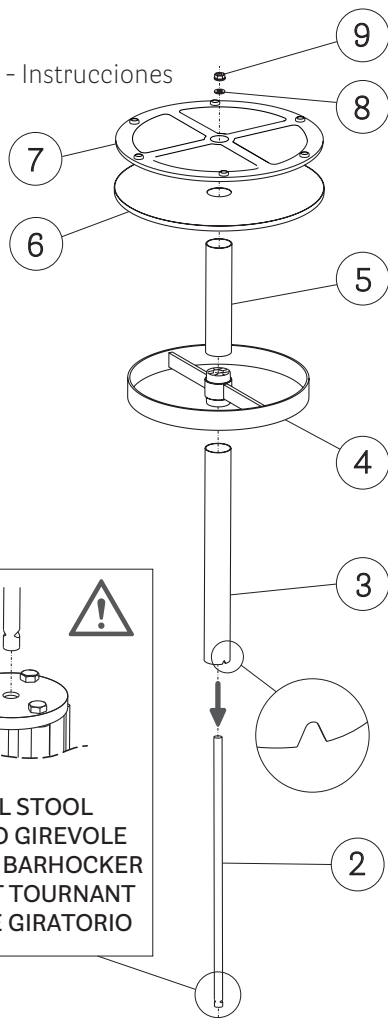
DE - Die Montage soll genau wie in der angegebenen numerischen Folge durchgeführt werden.

FR - Executer le montage en suivant exactement la séquence numérique indiquée dans le dessin.

ES - Hacer el montaje exactamente según la secuencia numérica del dibujo.

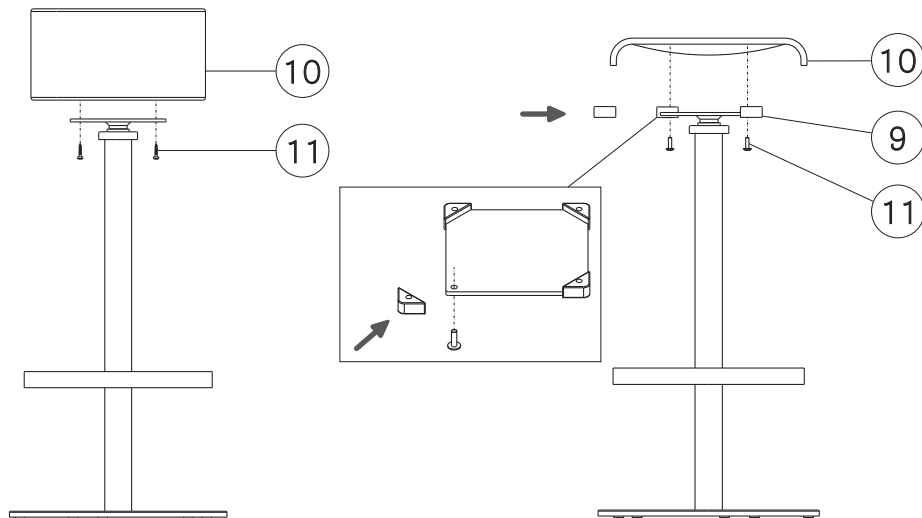


- 1) Nut / Dado / Mutter / Ecrou / Tuerca
- 2) Threaded rod / Barra filettata / Gewindestange / Tige filettée / Varilla con rosca
- 3) Tube / Tubo / Rohr / Tube / Tubo
- 4) Footring / Poggiapiedi / Fussring / Repois-pieds / Reposapies
- 5) Tube / Tubo / Rohr / Tube / Tubo
- 6) Copribase / Coverbase / Abdeckung / Couvere-socle / Cubre base
- 7) Base / Base / Sockel / Base / Base
- 8) Washer / Rondella / Unterlegscheibe / Rondelle / Arandela
- 9) Flanged nut / Dado flangiato / Gewindemutter / Ecrou bridé / Tuerca con arandela



4405F - 4405G

4407

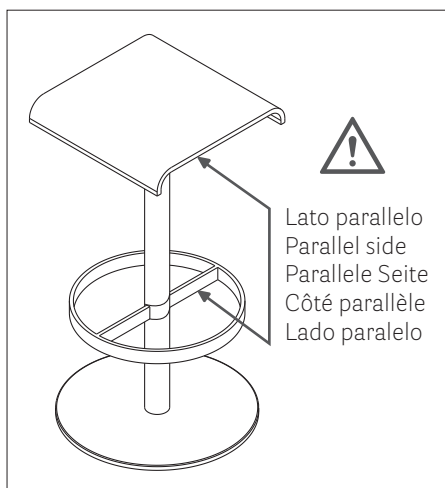
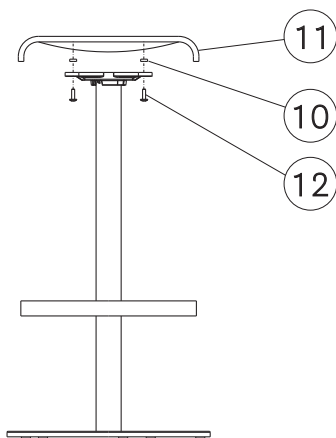


9) Distanziale / Spacer / Distanzstück / Entretoise / Espasiador

10) Sedile / Seat / Assise / Sitz / Asiento

11) Vite / Screw / Schraube / Vis / Tornillo

4407F



10) Distanziale / Spacer / Distanzstück / Entretoise / Espasiador

11) Sedile / Seat / Assise / Sitz / Asiento

12) Vite / Screw / Schraube / Vis / Tornillo