

Happy

490 - 491

DESIGN

Cristian Gori

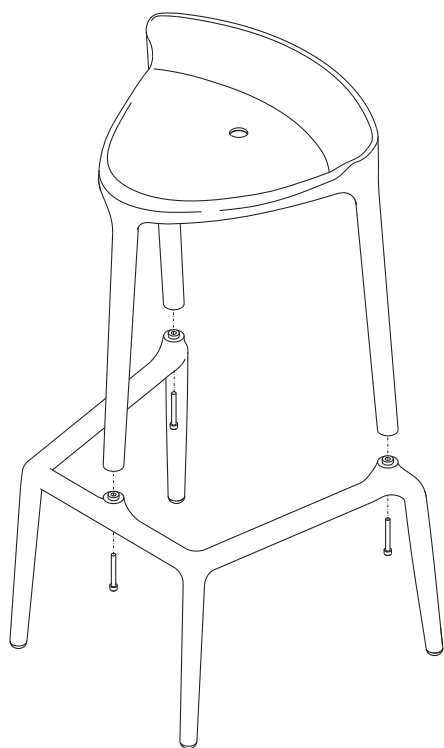
PEDRALI®

100%
MADE IN
ITALY

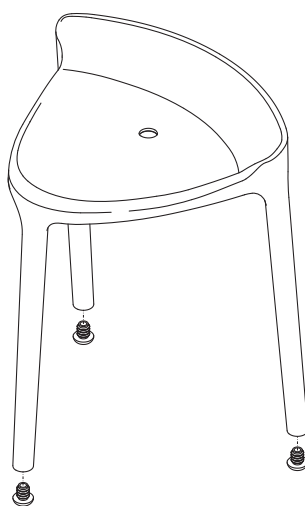
INSTRUCTIONS

Istruzioni - Gebrauchsanweisungen - Instructions - Instrucciones

490



491



EN - ⚠ IMPORTANT: Tighten the screws till stroke end (1,6N m - 1.179ft lbs)

IT - ⚠ IMPORTANTE: Serrare con forza le viti (1,6N m - 1.179ft lbs)

DE - ⚠ VORSICHT: Die Schraube ganz fest anziehen (1,6N m - 1.179ft lbs)

FR - ⚠ IMPORTANT: Serrer avec force les vis (1,6N m - 1.179ft lbs)

ES - ⚠ CUIDADO: Apretar con fuerza los tornillos (1,6N m - 1.179ft lbs)

Reproduction of this document is strictly prohibited without prior written authorisation from Pedrali Spa. Sizes, weights and finishes may change without previous notice.
È vietata la riproduzione del seguente documento senza previa autorizzazione scritta da parte di Pedrali Spa. Dimensioni, pesi e finiture possono variare senza alcun preavviso.
ISTR_HAPPY_490_491_2021.0