

Circuit

REPLACING TOP

CRTD_70X30

PEDRALI[®]

100%
MADE IN
ITALY

DESIGN

Pedrali R&D

INSTRUCTIONS

Istruzioni - Gebrauchsanweisungen -
Instructions - Instrucciones

BOX CONTENTS

Contenuto scatola - Schachtelinhalt -
Contenu du coffret - Contenido de la caja

EN - n° 1 Top

IT - n° 1 Ripiano

DE - n° 1 Platte

FR - n° 1 Plateau

ES - n° 1 Sobre

DISASSEMBLY

Smontaggio- Demontage -
Démontage - Desmontaje

EN - Place the top on a flat,
non-scratch surface. Remove the
screws (1) and the frame (2).

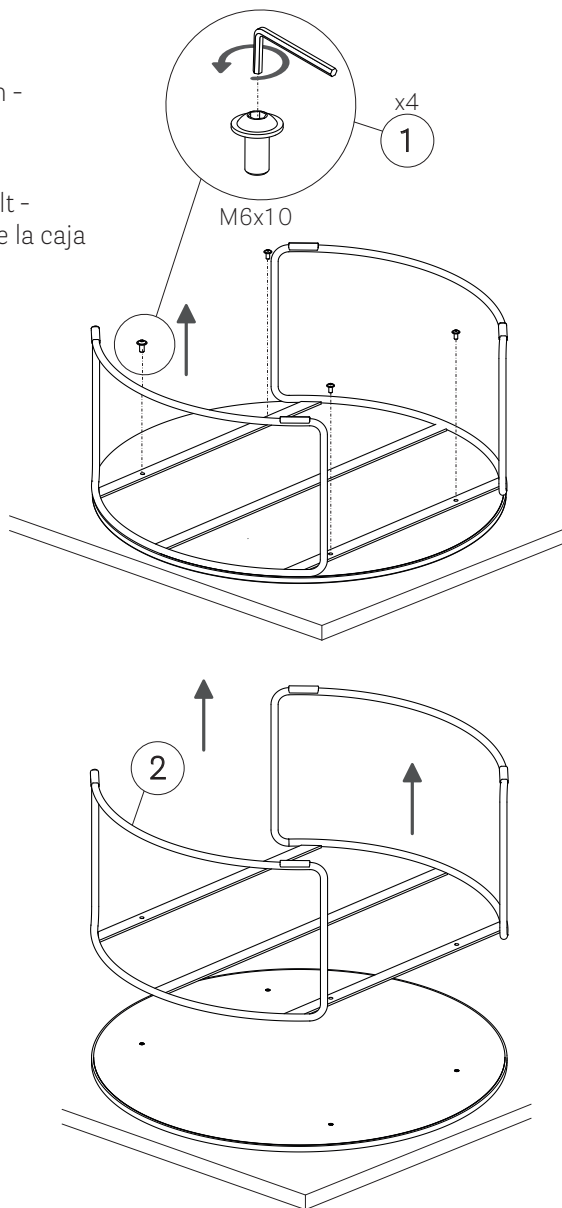
IT - Appoggiare il ripiano su una
superficie piana e antigraffio.
Rimuovere le viti (1) e il telaio (2).

DE - Stellen Sie den platte auf eine
ebene, kratzfeste Unterlage. Sie
die Schrauben (1) und den
Rahmen (2).

FR - Placez le plateau sur une
surface plane et résistante aux
rayures. Retirez les vis (1) et le
support (2).

ES - Coloque el panel sobre una
superficie plana y resistente a los
arañazos. Quite los tornillos (1) y el
armazón (2).

⊕ 4 mm - 5/32 in



Reproduction of this document is strictly prohibited without prior written authorisation from Pedrali Spa. Sizes, weights and finishes may change without previous notice.
È vietata la riproduzione del seguente documento senza previa autorizzazione scritta da parte di Pedrali Spa. Dimensioni, pesi e finiture possono variare senza alcun preavviso.
ISTR_CIRCUIT_REPLACING_TOP_CRTD_70X30_2022.0

ASSEMBLY

Montaggio - Montieren - Montage - Montaje

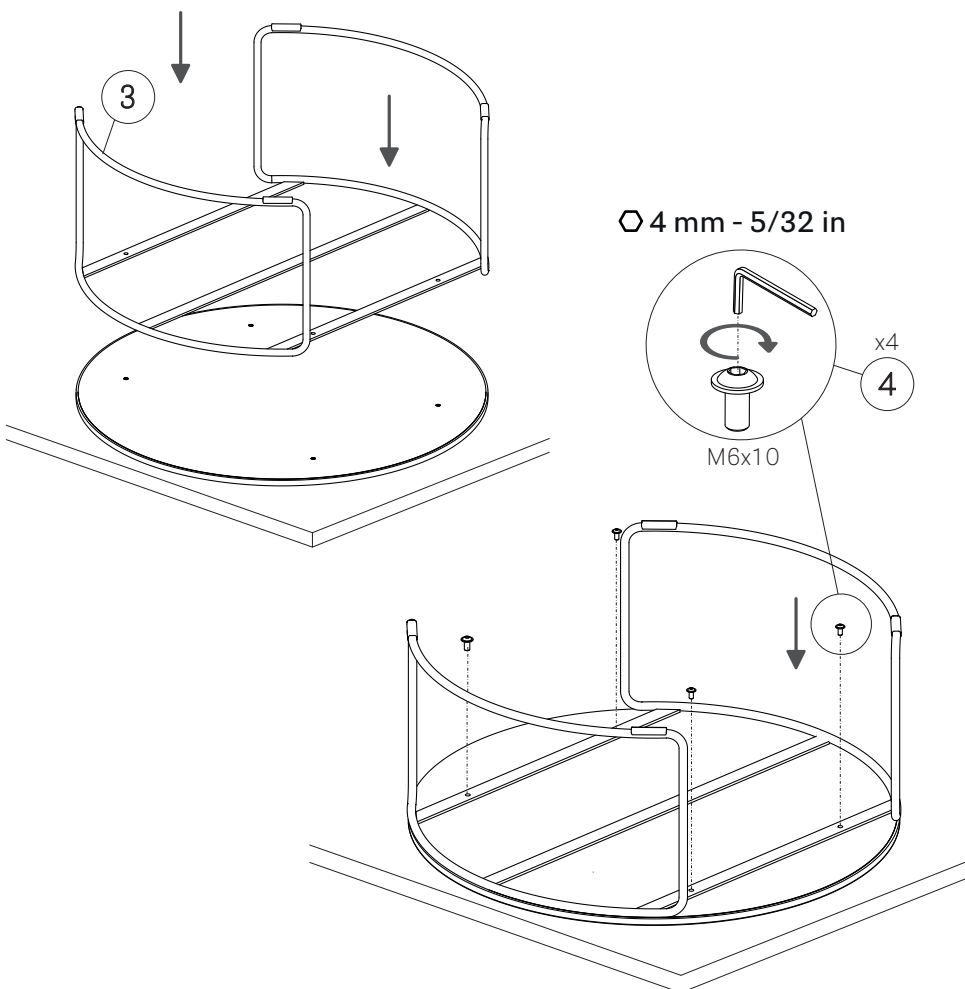
EN - ⚠ Place the top on a flat, non-scratch surface. Position the frame (3) and tighten the screws (4). Squeezing until fully tightened.

IT - ⚠ Appoggiare il ripiano su una superficie piana e antigraffio. Posizionare il telaio (3) e fissarlo tramite viti (4). Stringere fino a completo serraggio.

DE - ⚠ Stellen Sie den platte auf eine ebene, kratzfeste Unterlage. Positionieren Sie den Rahmen (3) und ziehen Sie die Schrauben fest (4). Zusammendrücken bis zum vollständigen Anziehen

FR - ⚠ Placez le plateau sur une surface plane et résistante aux rayures. Positionnez le support (3) et serrez les vis (4). Serrez complètement.

ES - ⚠ Coloque el panel sobre una superficie plana y resistente a los arañazos. Coloque el armazón (3) y apriete los tornillos (4). Reforzar hasta que esté completamente ajustado



Reproduction of this document is strictly prohibited without prior written authorisation from Pedrali Spa. Sizes, weights and finishes may change without previous notice.
È vietata la riproduzione del seguente documento senza previa autorizzazione scritta da parte di Pedrali Spa. Dimensioni, pesi e finiture possono variare senza alcun preavviso.
ISTR_CIRCUIT_REPLACING_TOP_CRTD_70X30_2022.0