

ZIPPO

ZIP2P/100 - ZIP2P/140

PEDRALI®

ISTRUZIONI

Instructions - Gebrauchsanweisungen - Instrucciones

IT Posizionare lo schienale su una superficie liscia e antigraffio.

GB Place the backrest on a smooth surface.

DE Die Rückenlehne auf eine glatte Oberfläche legen.

FR Positionnez le dossier sur une surface lisse et anti rayures.

ES Poner el respaldo en una superficie lisa y que no raye

IT Aprire le zip presenti sui fianchi laterali.

GB Open the zips on the lateral sides.

DE Die Reißverschlüsse der Seiten öffnen.

FR Ouvrez les zip sur les côtés latéraux.

ES Abrir las cremalleras por las partes laterales.

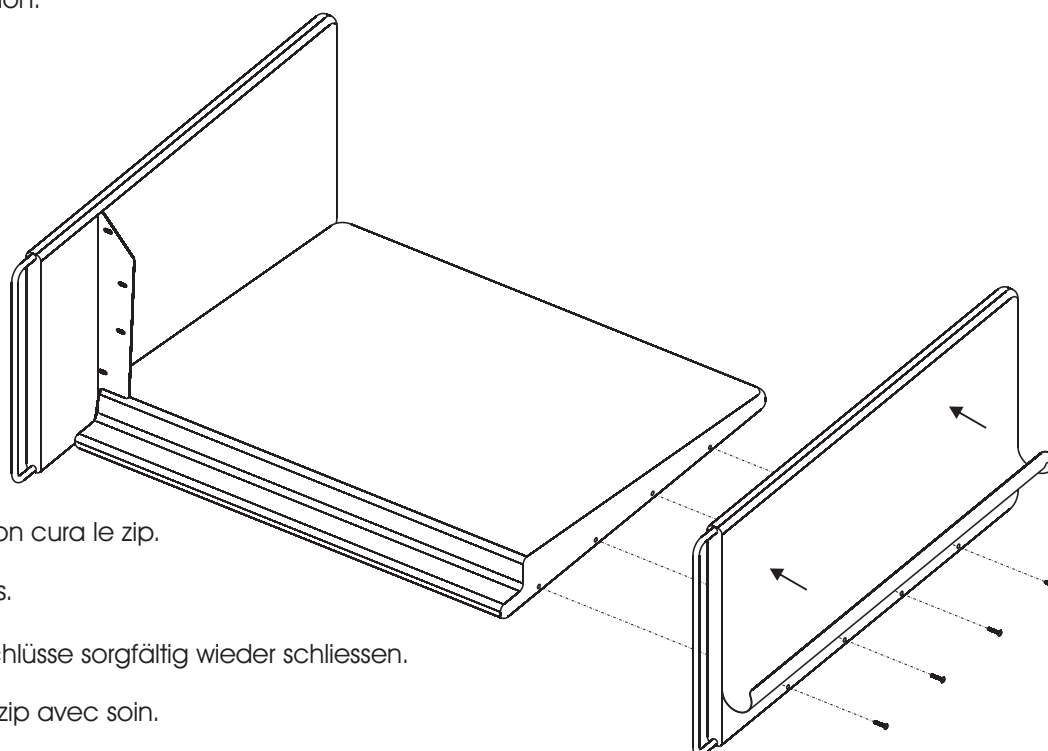
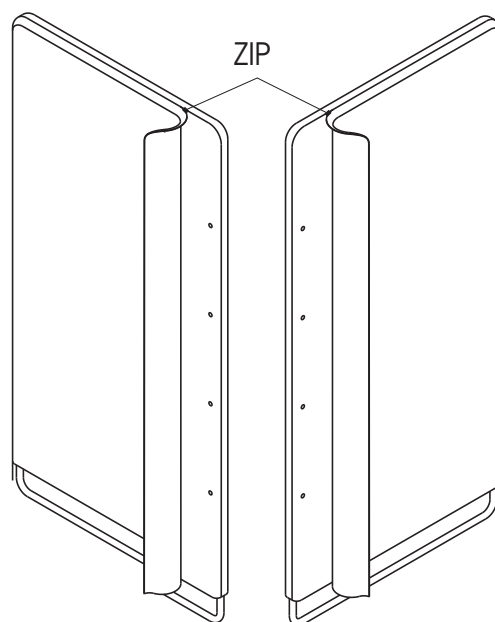
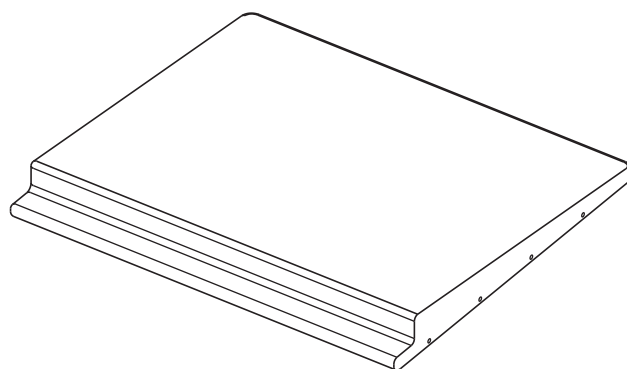
IT Fissare i fianchi laterali allo schienale mediante le viti in dotazione.

GB Fix the lateral sides to the back rest with the screws included in the packing.

DE Mit den gelieferten Schrauben die Seiten an der Rückenlehne befestigen.

FR Fixez les côtés latéraux au dossier avec la visserie fournie.

ES Fijar las partes laterales al respaldo por medio de los tornillos en dotación.



IT ⚠️ Richiudere con cura le zip.

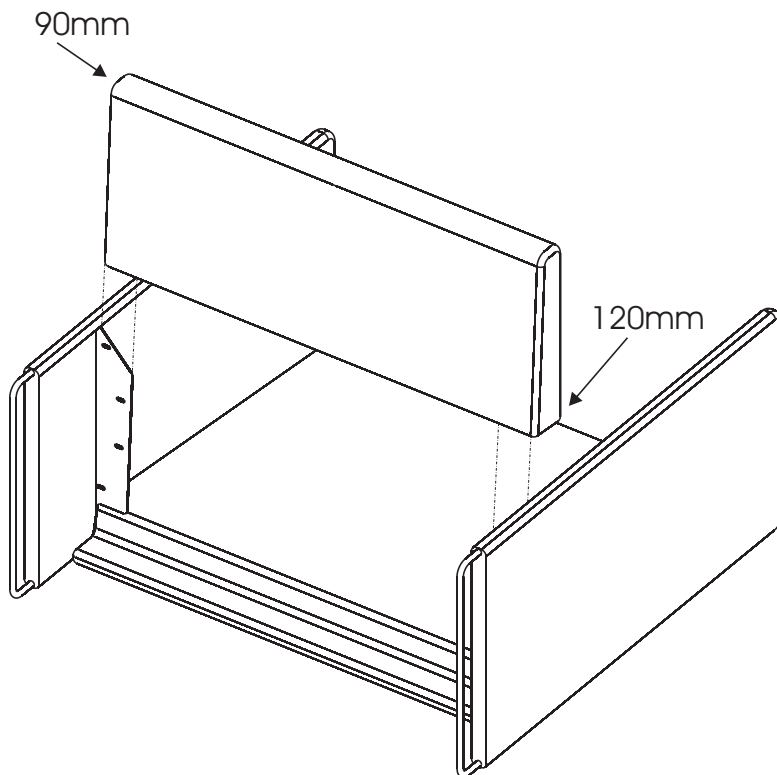
GB ⚠️ Close the zips.

DE ⚠️ Die Reißverschlüsse sorgfältig wieder schliessen.

FR ⚠️ Refermer les zip avec soin.

ES ⚠️ Cerrar las cremalleras.

- IT** Posizionare il sedile tra i fianchi, con lato sedile spessore 120mm in appoggio sullo schienale.
- GB** Place the seat between the lateral sides. Its side with a thickness of 120 mm close to the back rest.
- DE** Den Sitz zwischen den Seitenteilen legen, so dass die 120mm starke Seite an der Rückenlehne anstösst.
- FR** Positionnez l'assise entre les côtés, avec le côté d'assise d'épaisseur 120mm en appui sur le dossier.
- ES** Poner el asiento entre los lados, la parte con grosor 120 mm. tiene que apoyarse al respaldo.



- IT** Fissare il sedile con le viti in dotazione.
- GB** Fix the seat with the provided screws.
- DE** Den Sitz mit den gelieferten Schrauben fixieren.
- FR** Fixez l'assise avec les vis fournies.
- ES** Fijar el asiento por medio de los tornillos en dotación.

