

INSTRUCTIONS

Istruzioni - Gebrauchsanweisungen - Instructions - Instrucciones

EN - Carry out the assembly following the numerical sequence shown in the drawing.

⚠ Tighten the screws only once complete table is assembled.

IT - Eseguire il montaggio seguendo esattamente la sequenza numerica indicata nel disegno.

⚠ Serrare le viti solo a completo montaggio del tavolo.

DE - Die Montage soll genau wie in der angegebenen numerischen Folge durchgeführt werden.

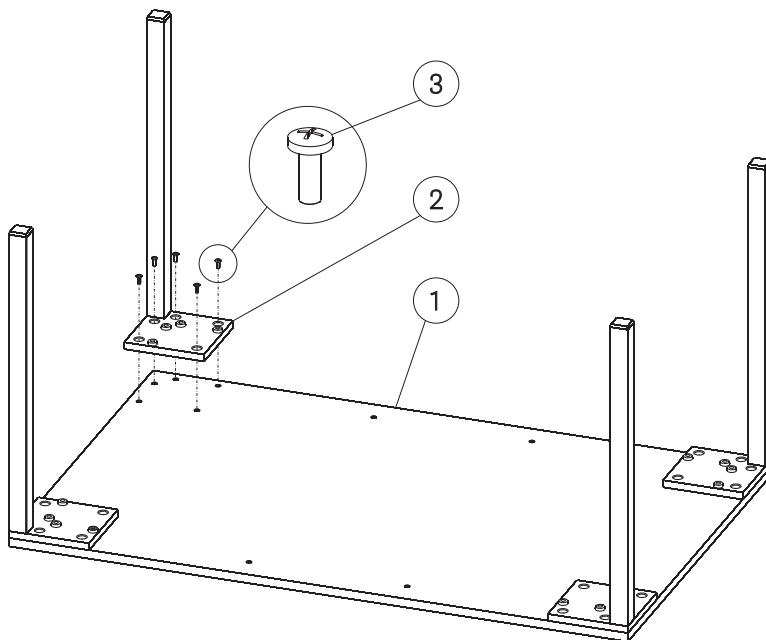
⚠ Die Schrauben erst verschließen, wenn der Tisch fertig montiert ist.

FR - Executer le montage en suivant exactement la séquence numérique indiquée dans le dessin.

⚠ Serrer les vis seulement à montage complète de la table.

ES - Hacer el montaje exactamente según la secuencia numérica del dibujo.

⚠ Apretar los tornillos solamente con la mesa montada completamente.

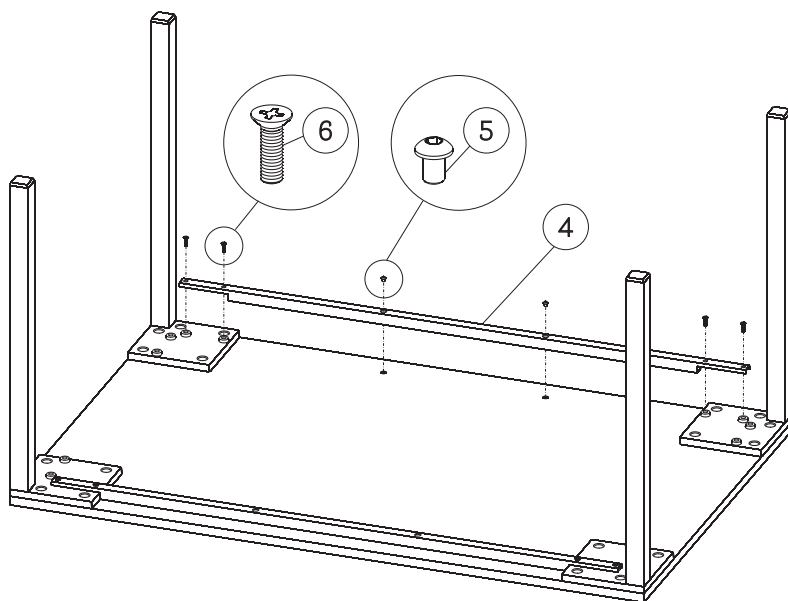


1) Top / Ripiano / Platt / Plateau / Encimera

2) Leg / Gamba / Fuß / Jambe / Pata

3) Screw / Vite / Schraube / Vis / Tornillo

- EN - ⚠ If provided, fix reinforcement bars as shown below.
Screws (5) are provided for tops bigger than 120cm only.
- IT - ⚠ Se in dotazione, montare le traverse di rinforzo come mostrato sotto.
Le viti (5) sono in dotazione solo per dimensione tavolo maggiore di 120cm.
- DE - ⚠ Falls vorhanden, müssen die Verstärkungsträger wie unten dargestellt montiert werden.
Die (5) Schrauben werden nur für Tischgrößen, die größer als 120cm sind, mitgeliefert.
- FR - ⚠ Si fournies, monter les barres de renfort comme montré ci-dessous.
La visserie (5 pièces) est fourni seulement pour dimensions majeurs de 120cm.
- ES - ⚠ Si en dotación, montar los barras de refuerzos como indicado abajo.
Los tornillos (5) son en dotación solamente para mesas más grandes de 120cm.



- 4) Bar / Traversa / Traverse / Traver / Languero
5) Screw / Vite / Schraube / Vis / Tornillo
6) Screw / Vite / Schraube / Vis / Tornillo