

Arki-table

ARK200X100__CC

PEDRALI®

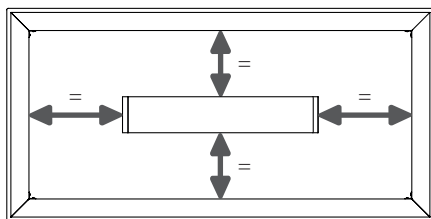
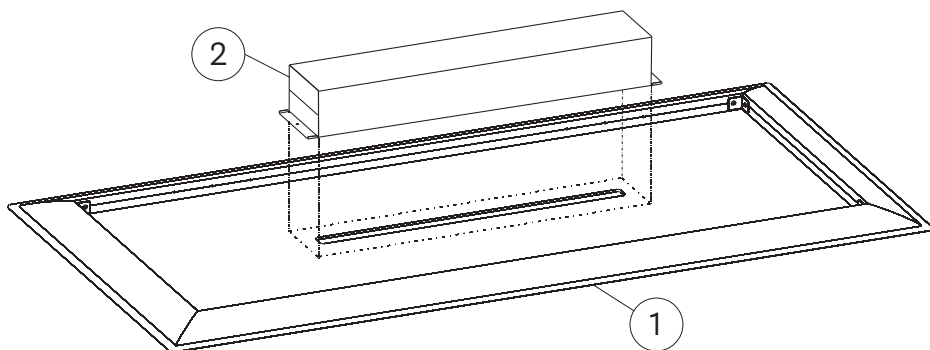
DESIGN

Pedrali R&D

100%
MADE IN
ITALY

INSTRUCTIONS

Istruzioni - Gebrauchsanweisungen - Instructions - Instrucciones



EN - ⚠ Position the top (1) on a smooth, scratch-resistant surface.
Center the cable management (2) with respect to the slot of the table top.

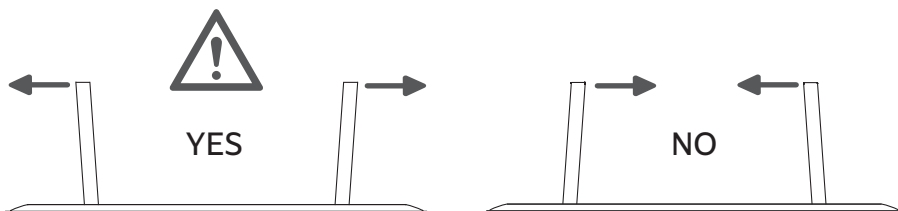
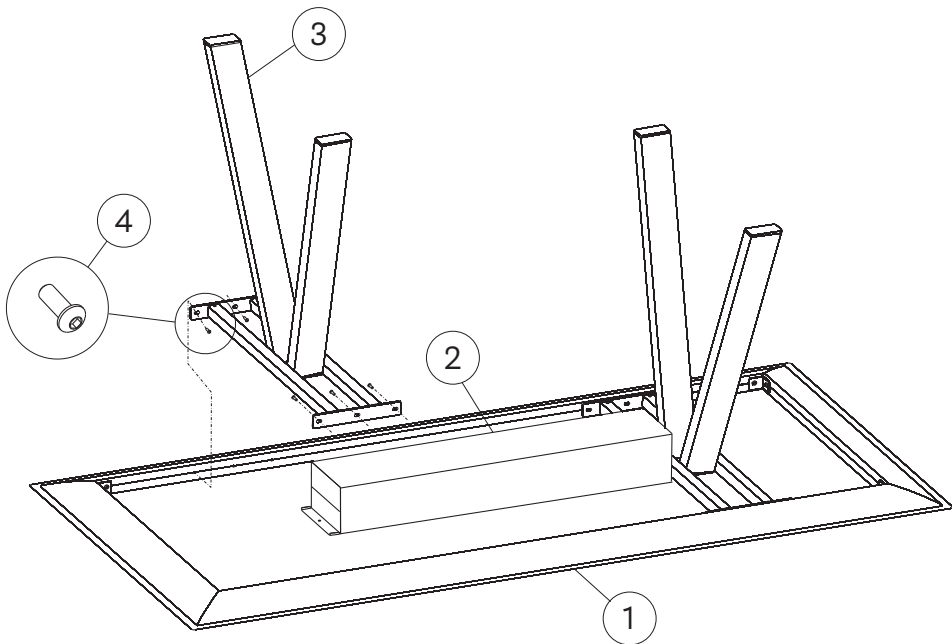
IT - ⚠ Posizionare il ripiano (1) su una superficie liscia e antigraffio.
Centrare la canalina (2) rispetto all'asola del ripiano.

DE - ⚠ Platte auf eine glatte Oberfläche legen.
Der Kabelkanal (2) an den Einschnitt legen.

FR - ⚠ Positionner le plateau (1) sur une surface lisse et anty rayures.
CCentrer le système pour le passage des cables (2) par rapport au trou du plateau.

ES - ⚠ Poner el sobre de mesa (1) arriba de una superficie lisa y antirayas.
Centrar a bandeja de electrificación (2) según el pasacables correspondiente.

Reproduction of this document is strictly prohibited without prior written authorisation from Pedrali Spa. Sizes, weights and finishes may change without previous notice.
È vietata la riproduzione del seguente documento senza previa autorizzazione scritta da parte di Pedrali Spa. Dimensioni, pesi e finiture possono variare senza alcun preavviso.
ISTR_ARKI-TABLE_ARK200X100_CC_2022_0



EN - Fit the legs (3) to the cable managements (2) and fix them to the structure (1) by means of screws (4).

IT - Incastrare le gambe (3) alla canalina (2) e fissarle alla struttura (1) mediante le viti (4).

DE - Klemmen Sie die FüÙe (3) an der Kabelkanal (2) ein und befestigen Sie sie mit den Schrauben (4) an der Struktur (1).

FR - Emboiter les pieds (3) dans le passe-câble (2) et les fixer à la structure (1) à l'aide des vis (4).

ES - Insertar las patas (3) en las bandejas de electrificación (2) y fijarlas en la estructura (1) mediante los tornillos (4).