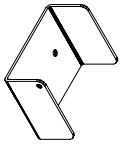
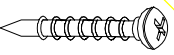


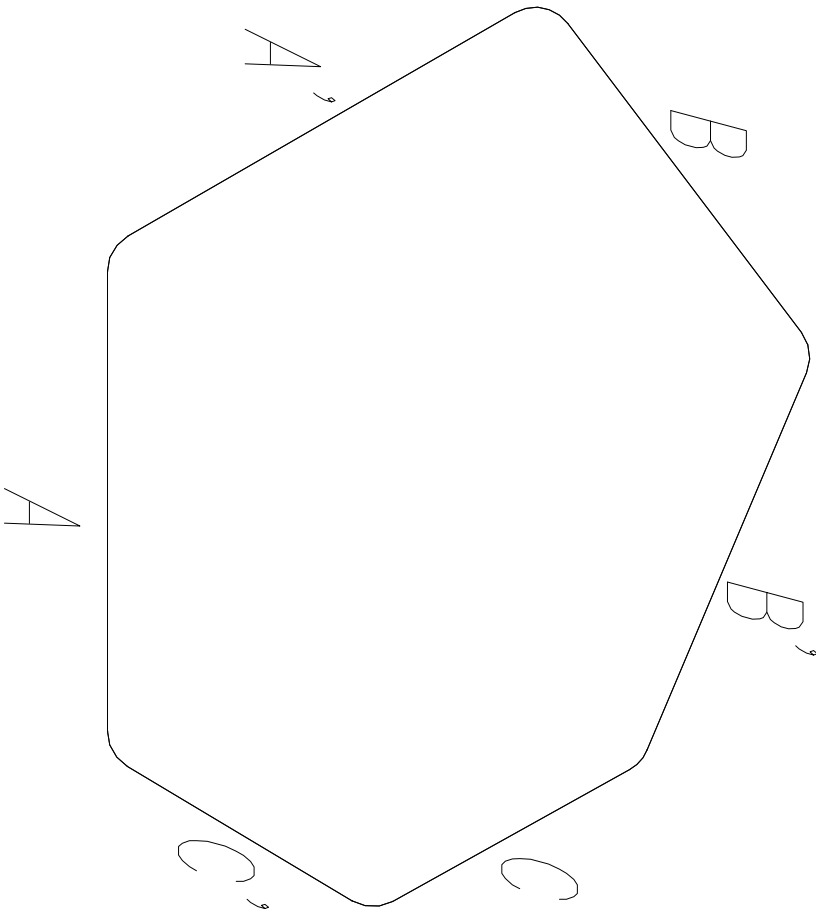
1



2



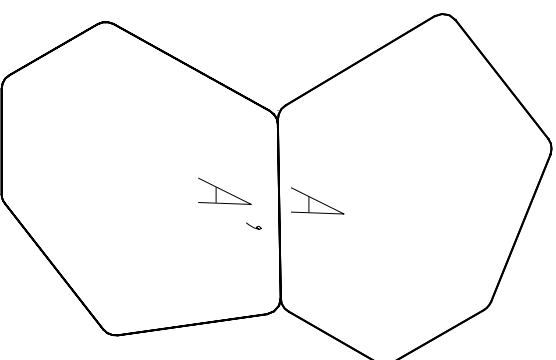
Ø 3x40



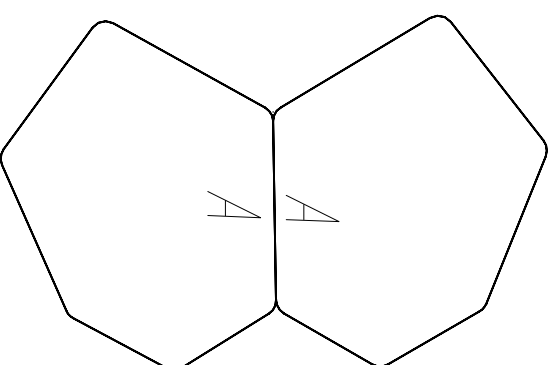
BAZALTO



$A = A'$

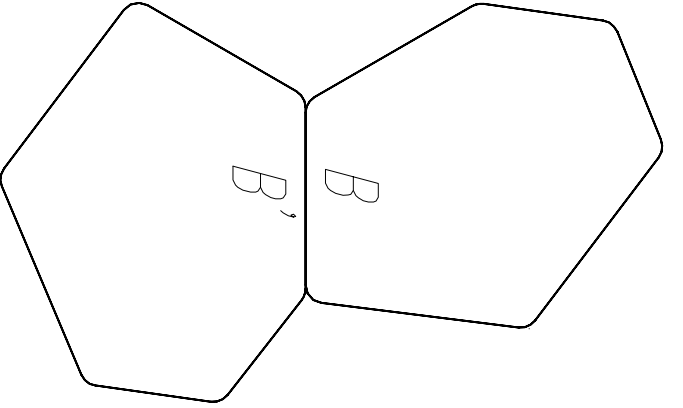


$A \neq A'$
 $A' \neq A$



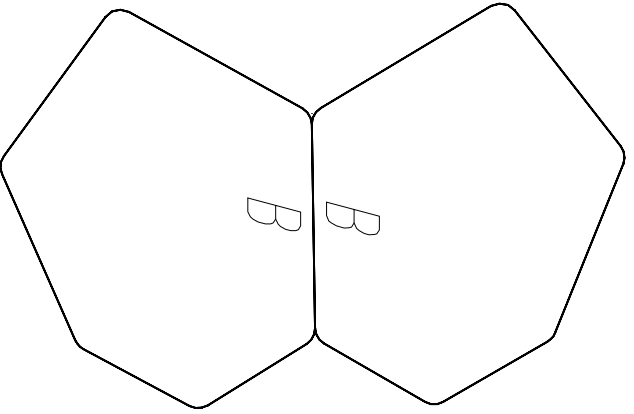
✓

$B = B'$



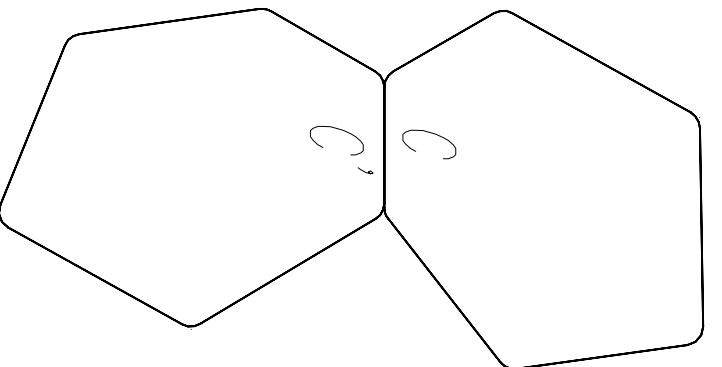
✗

$B \neq B'$
 $B' \neq B$



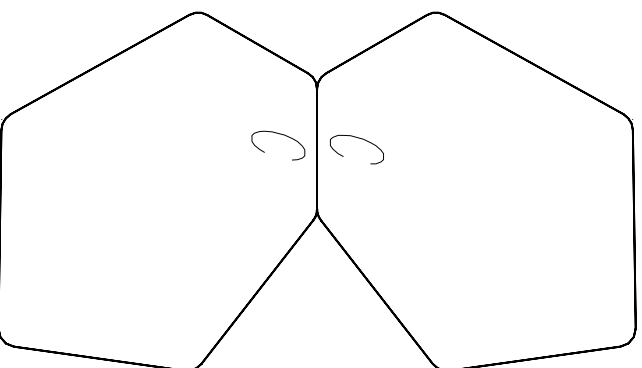
✓

$C = C'$

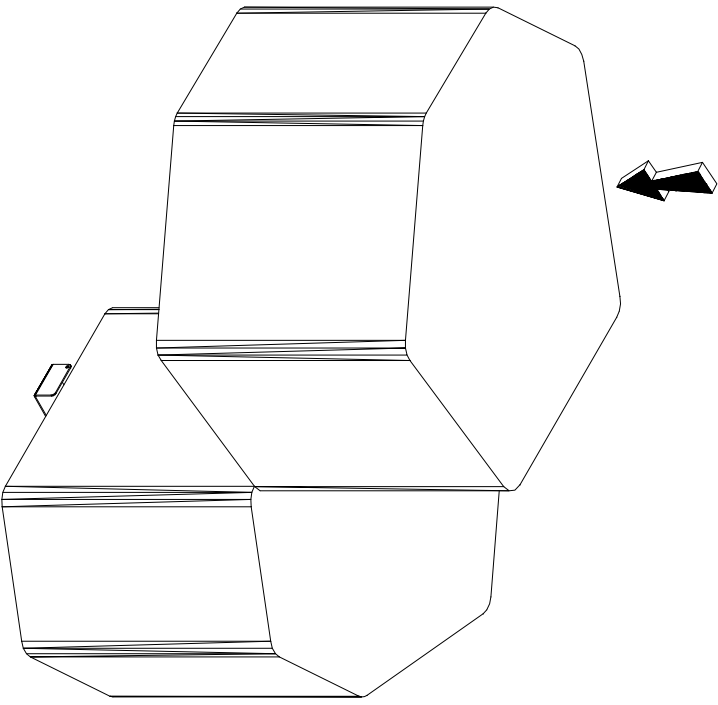


✗

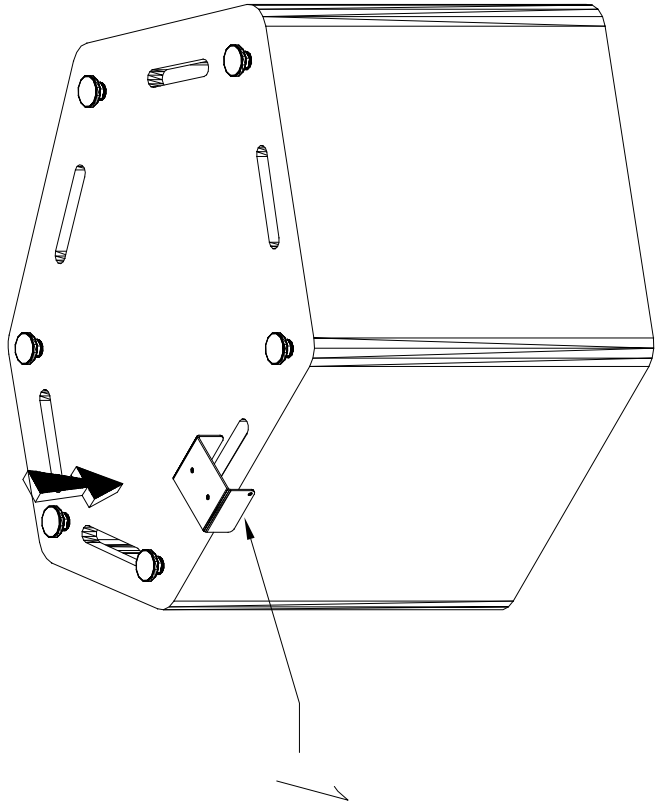
$C \neq C'$
 $C' \neq C$



ⓓ



ⓑ



ⓒ

