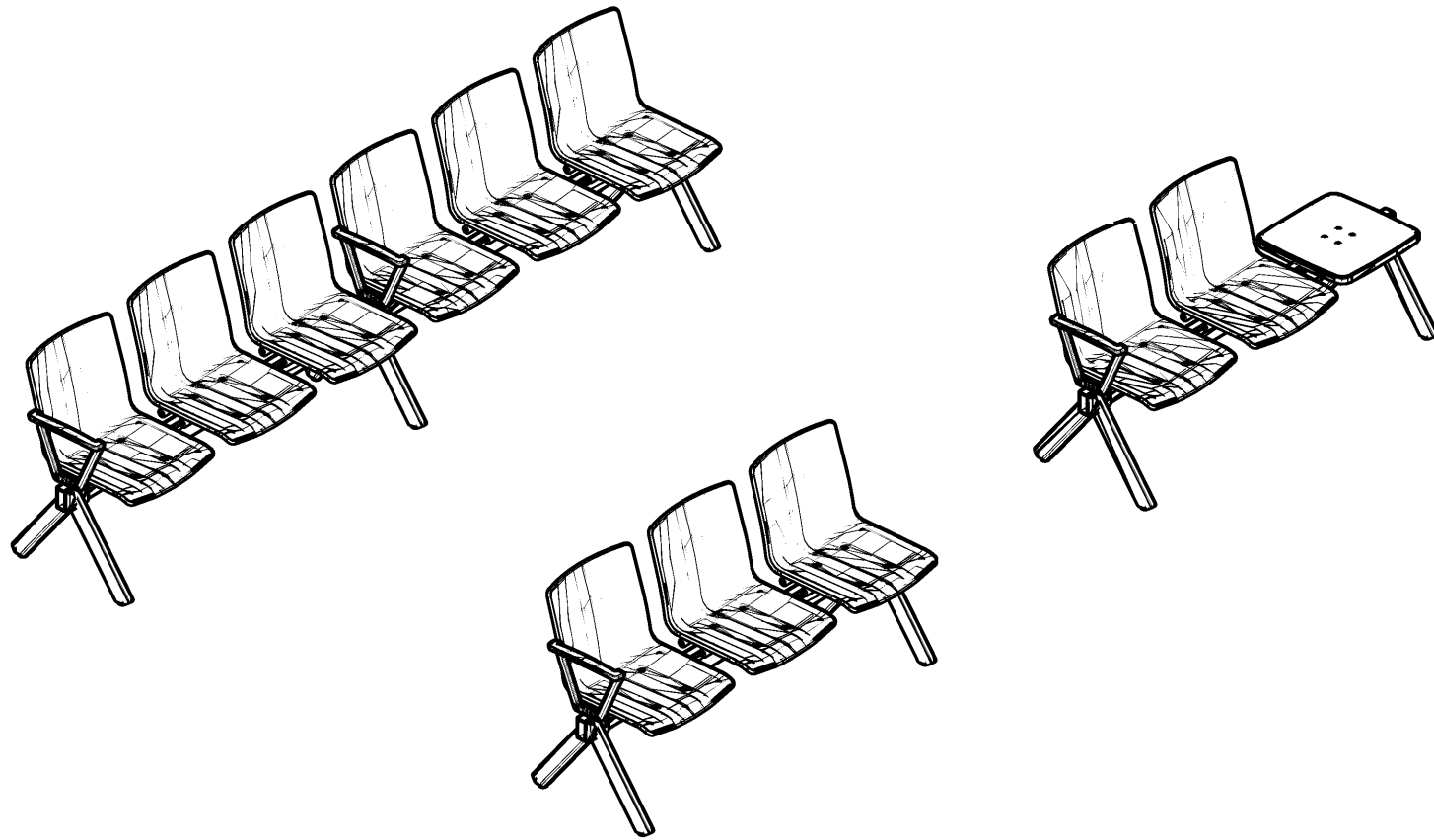
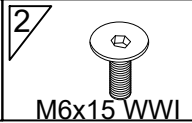
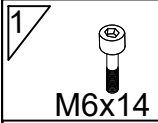


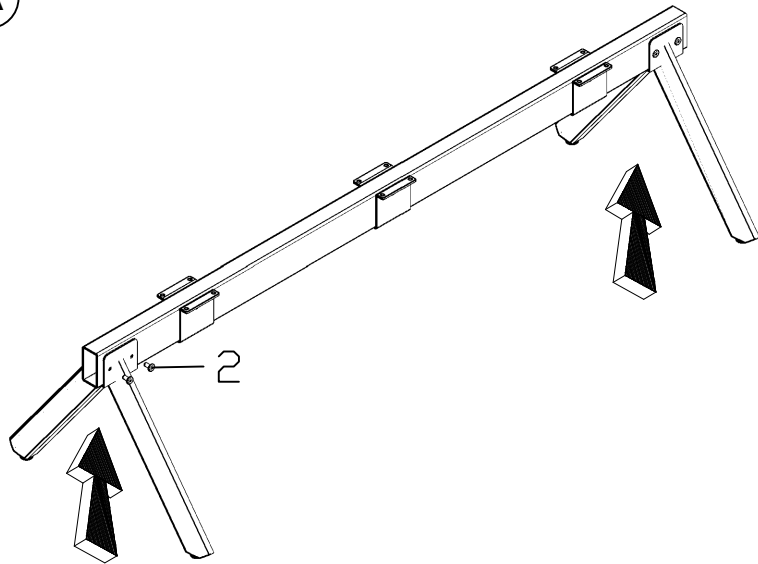
.mdd



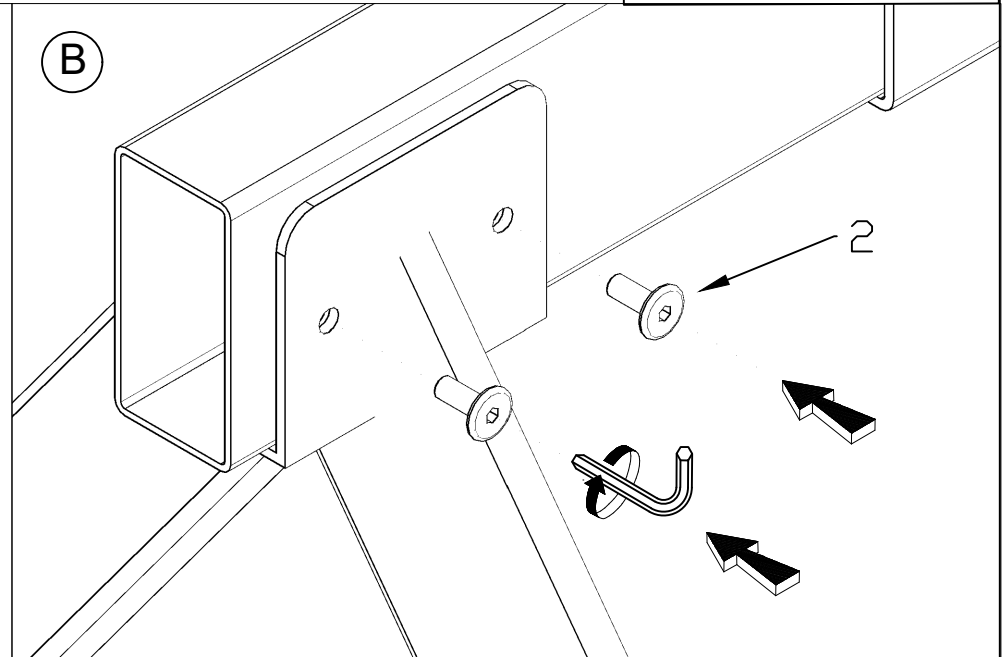
Shilab



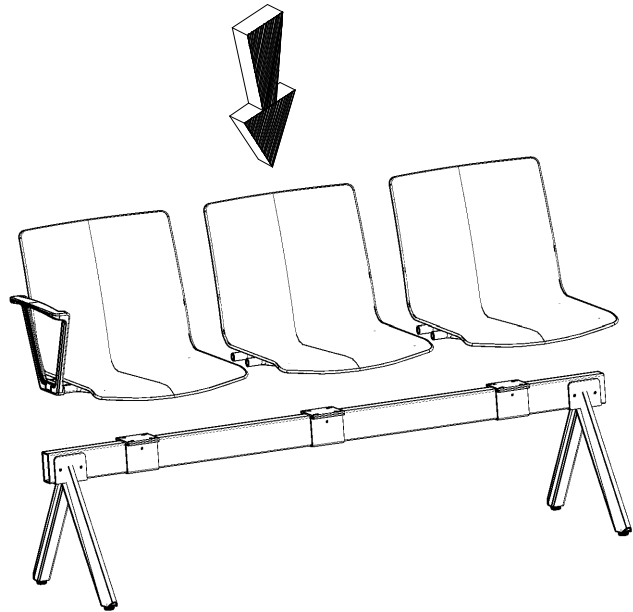
(A)



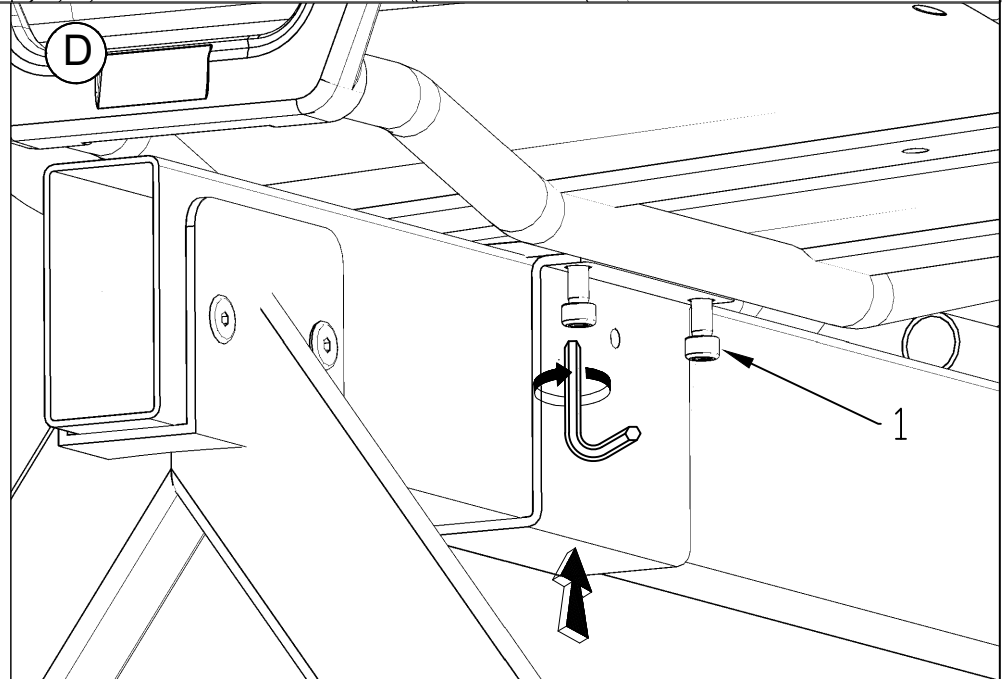
(B)



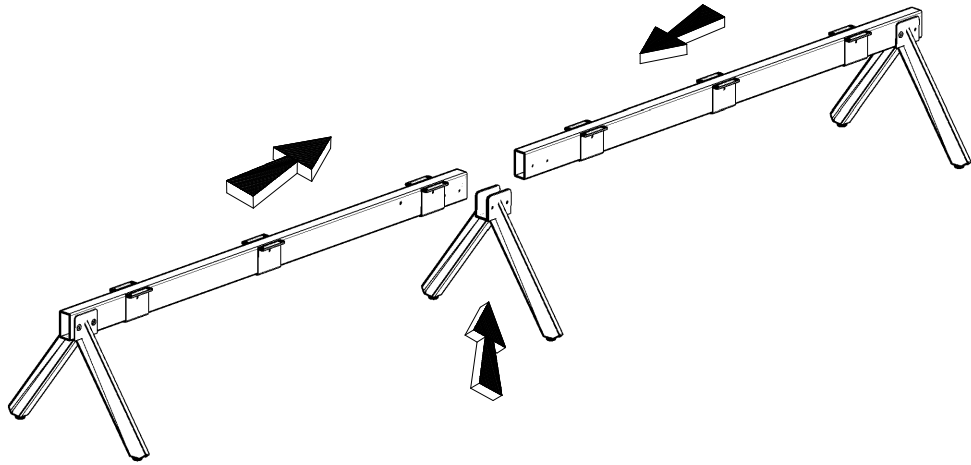
(C)



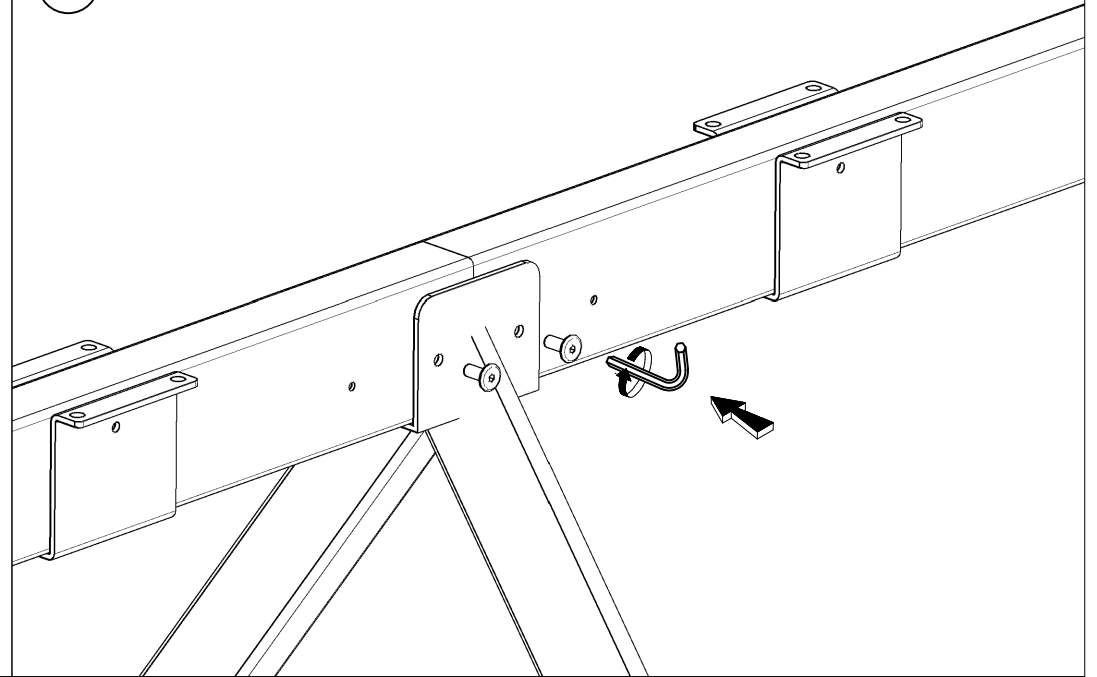
(D)



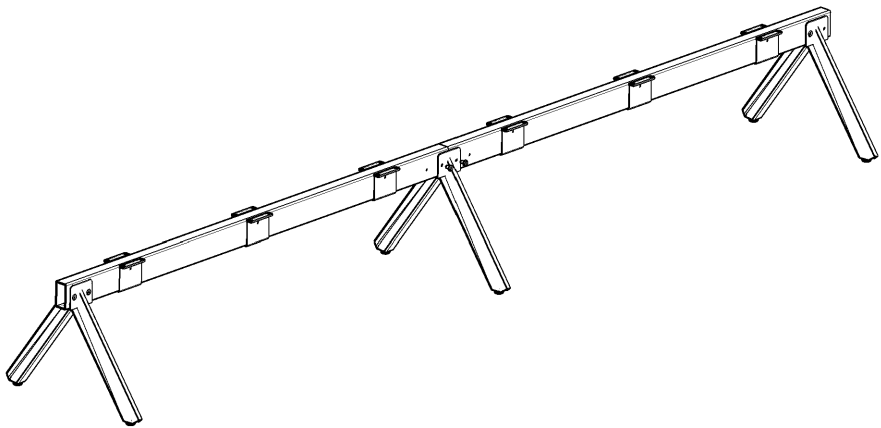
A



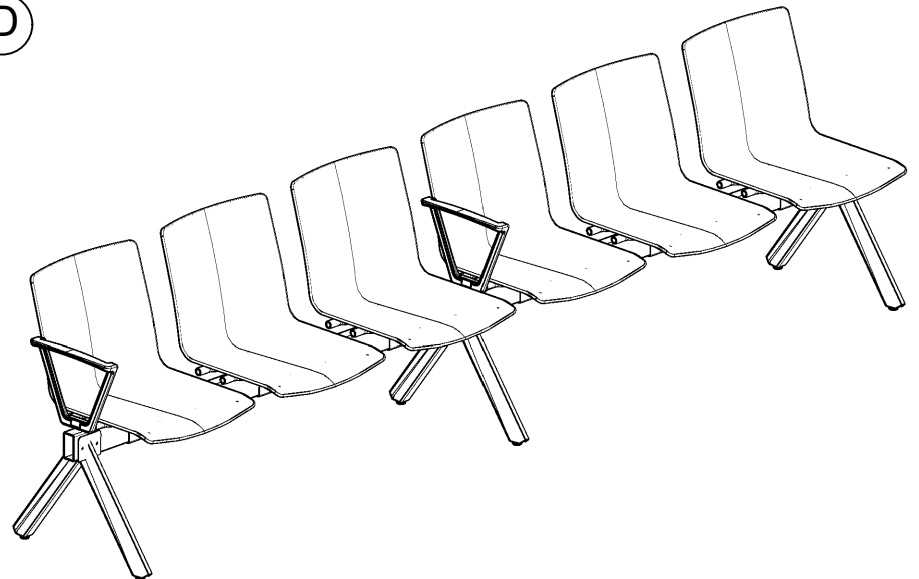
B



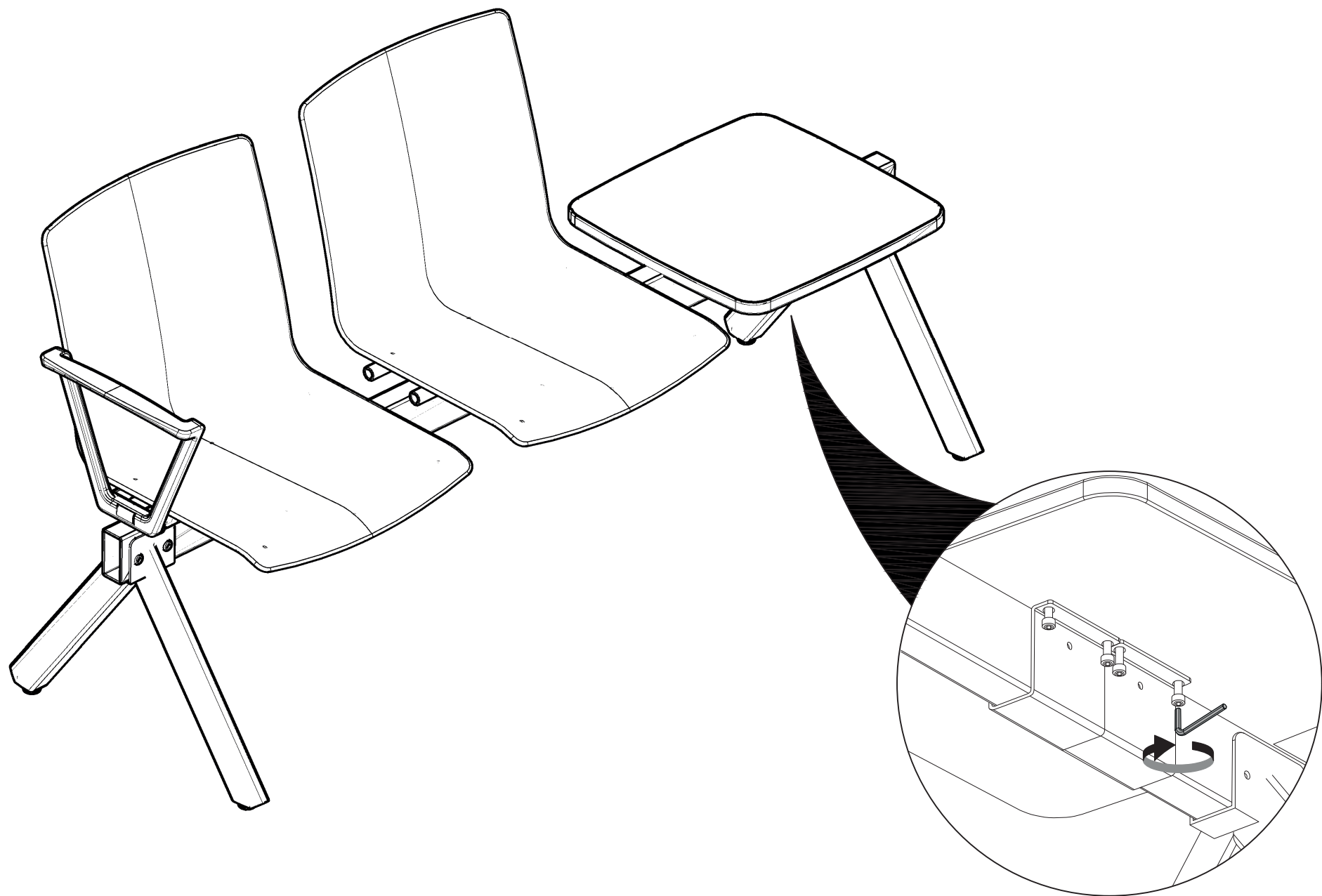
C

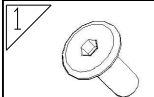


D



E





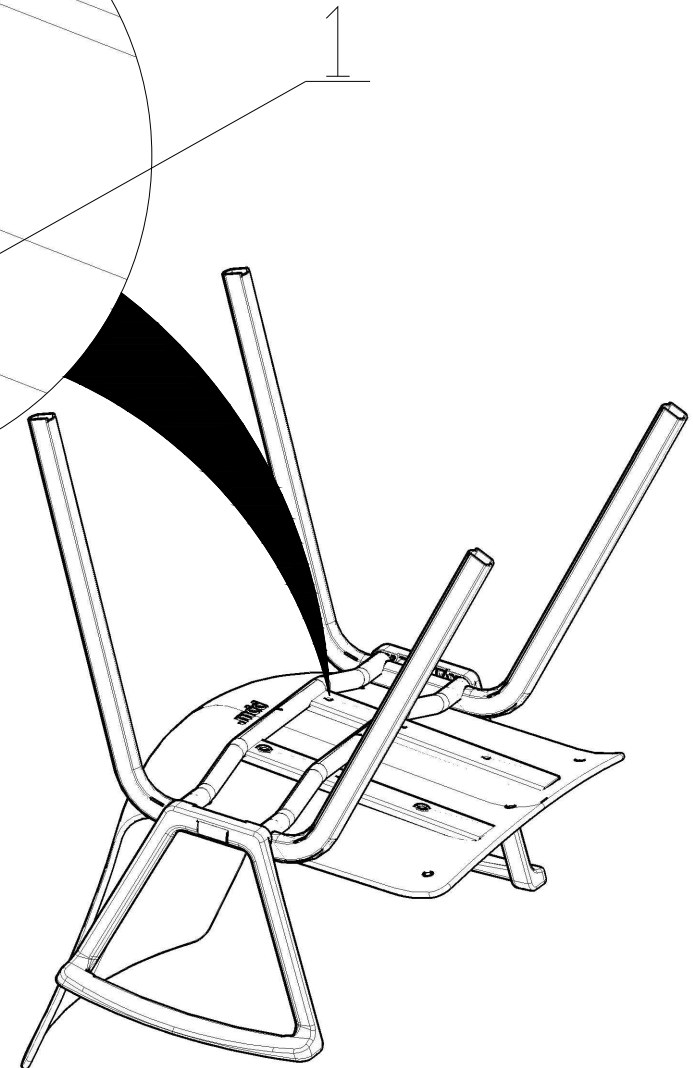
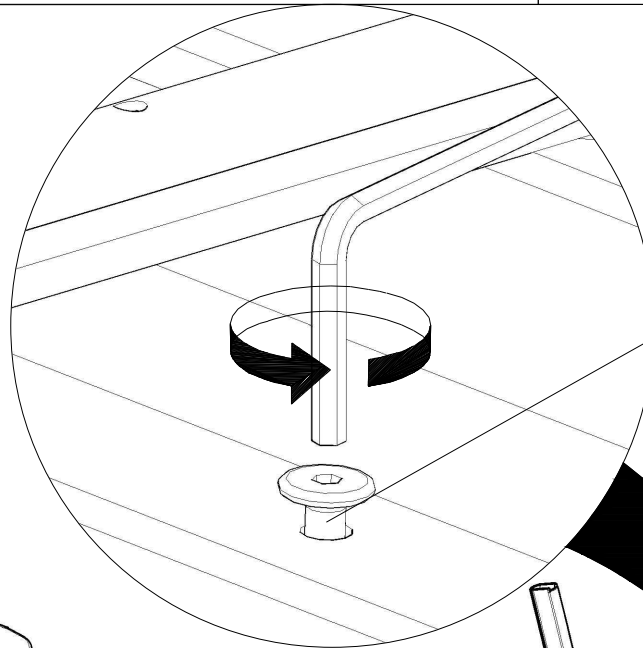
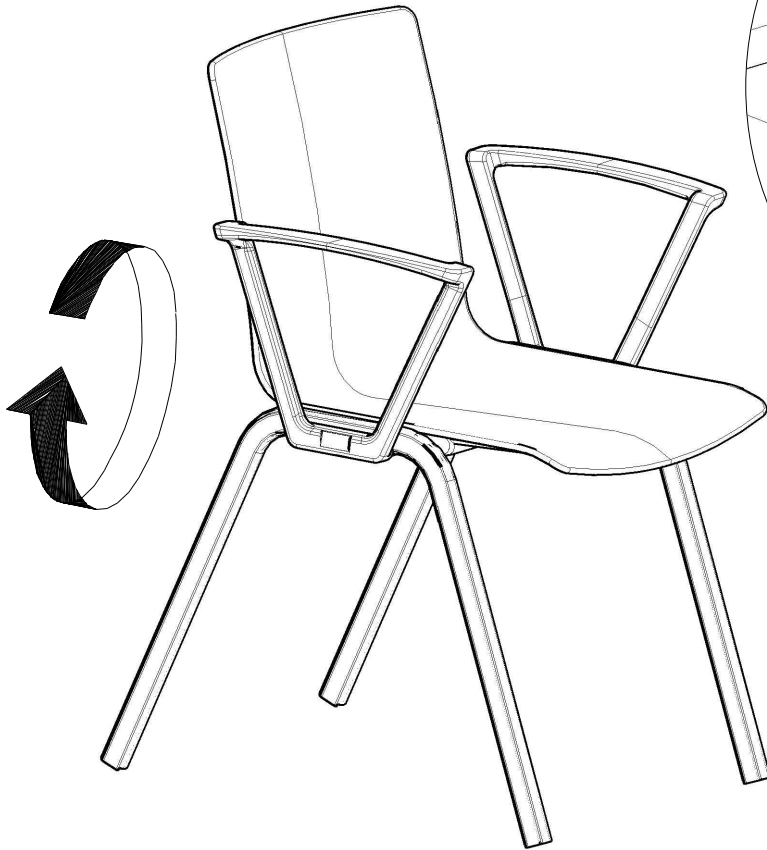
M6x15 WWI

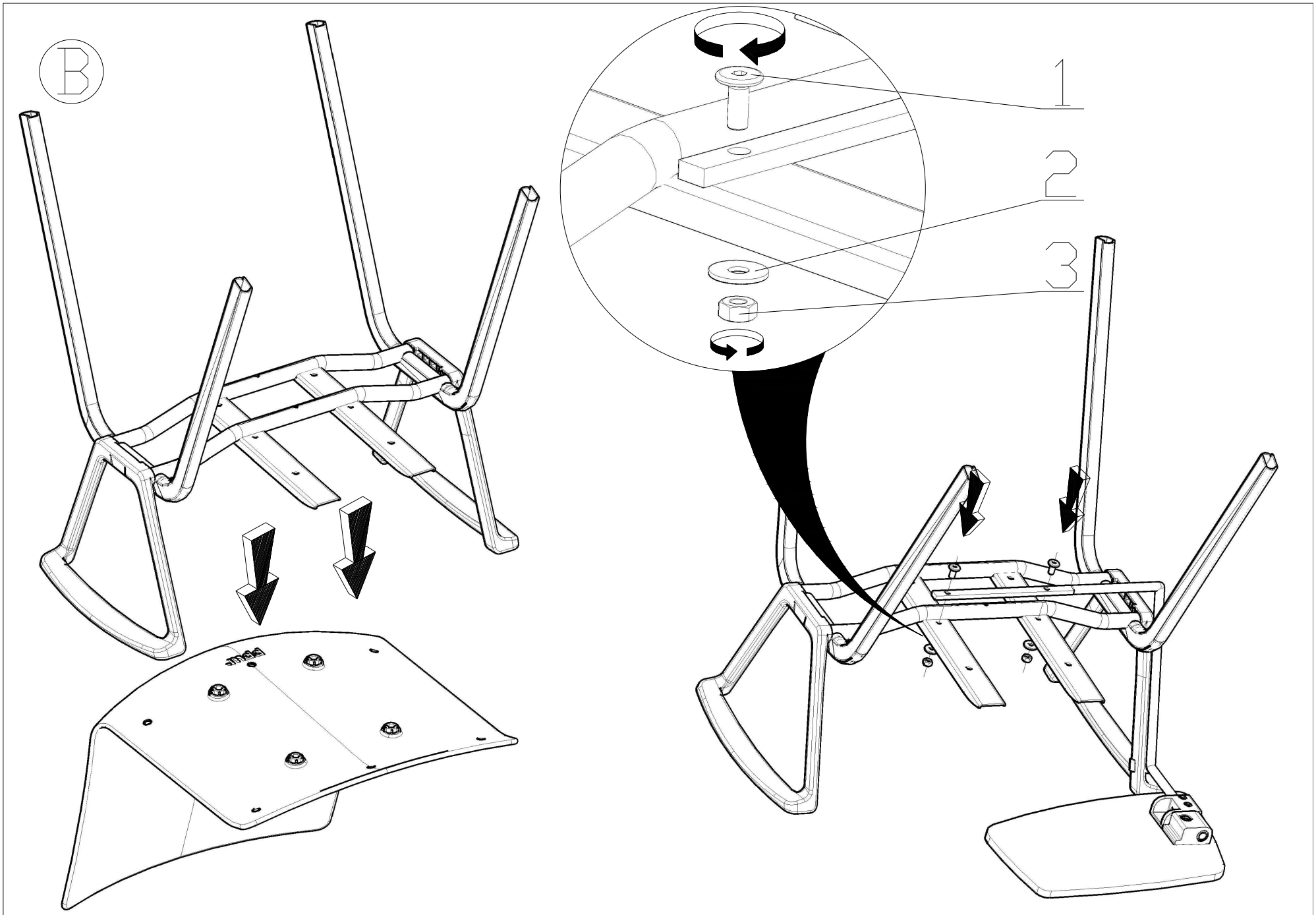


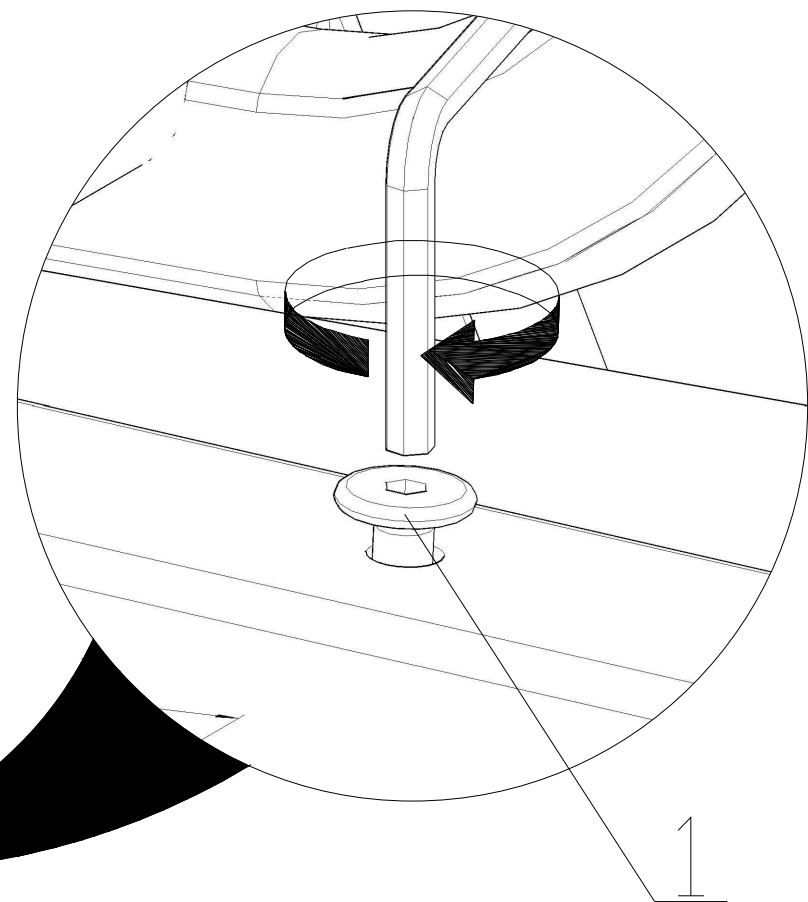
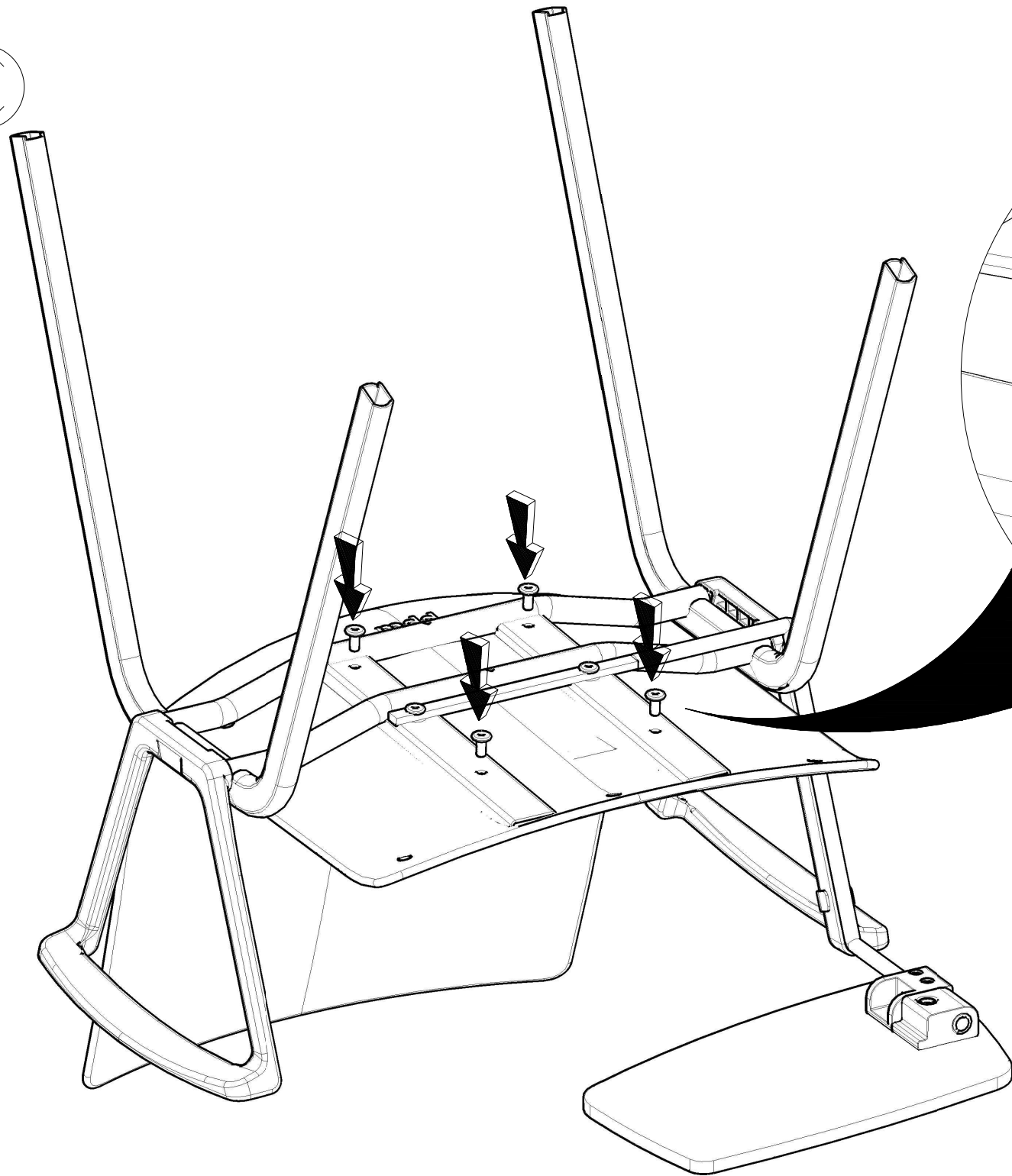
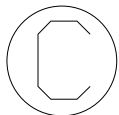
M12x30



SHILA TABLE







1