

BDH001/100 - BDH001/140 - BDH001/140\_USB - BDH001T/140 -  
BDH001T/140\_USB -BDH002/100 - BDH002/140

100%  
MADE IN  
ITALY

DESIGN  
Busetti Garuti Redaelli



**EN: One/two-seater in polyurethane injected foam supported by elastic belts, backrest and armrests in polyurethane injected foam and aluminium legs. Characterized by a wrap-around sound absorbing panel available in two heights**

**IT: Seduta a uno o due posti in schiumato poliuretano con cinghie elastiche, schienale e braccioli in schiumato poliuretano e gambe in alluminio. Caratterizzato da un pannello fonoassorbente perimetrale disponibile in due altezze**

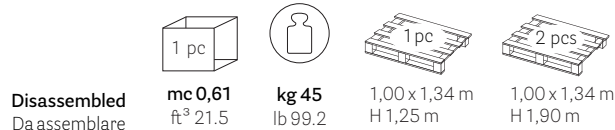
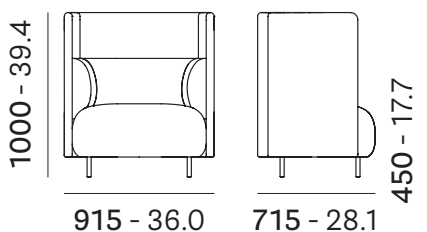
**DE: Sitz aus Polyurethanschaum und elastischen Gurten, Rücken- und Armlehnen aus Polyurethanschaum und Beinen aus Aluminium. Zeichnet sich durch ein umlaufendes Schallschutzpaneel in zwei Höhen**

**FR: Assise à un ou deux places en mousse de polyuréthane avec cingles élastiques, dossier et accoudoirs en mousse de polyuréthane et pieds en aluminium. Caractérisé par un panneau insonorisant périphérique en deux hauteurs**

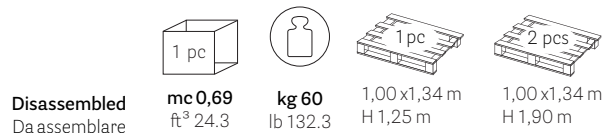
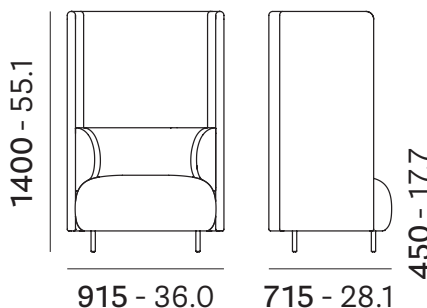
**ES: Asiento de uno o dos plazas de espuma de poliuretano con cinturones elásticos, respaldo y reposabrazos de espuma de poliuretano y patas de aluminio. Se caracteriza por un panel perimetral insonorizado disponibles en dos alturas**

mm - in

## • BDH001/100



## • BDH001/140



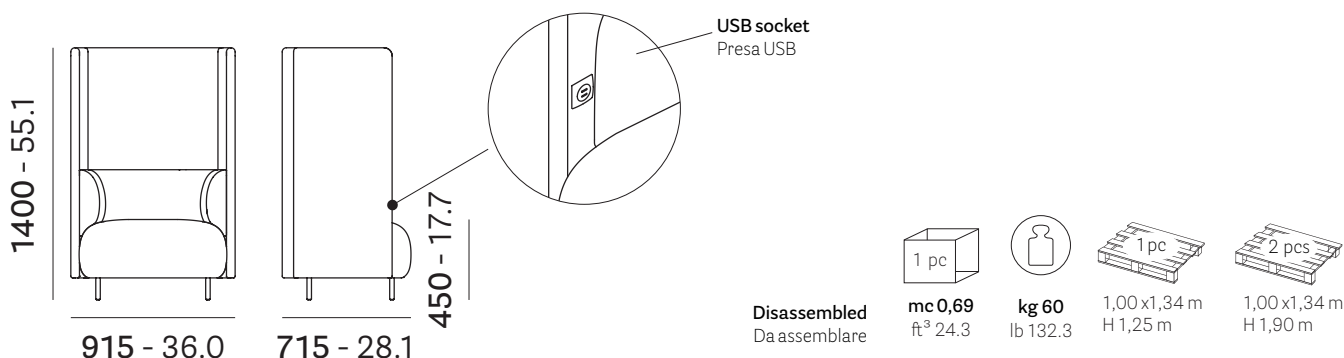
Reproduction of this document is strictly prohibited without prior written authorisation from Pedrali SpA. Sizes, weights and finishes may change without previous notice.  
 È vietata la riproduzione del seguente documento senza previa autorizzazione scritta da parte di Pedrali SpA. Dimensioni, pesi e finiture possono variare senza alcun preavviso.

ST\_BUDDYHUB\_2023.0

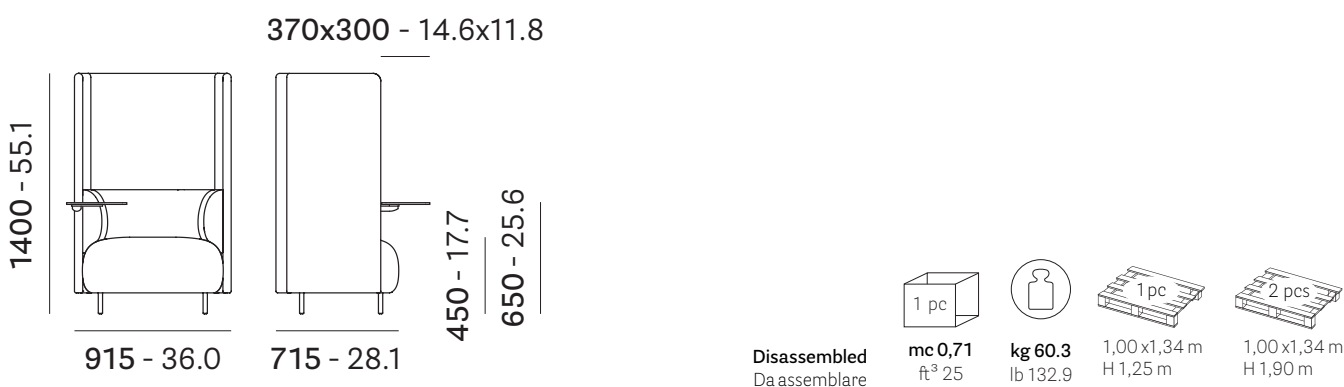
BDH001/100 - BDH001/140 - BDH001/140\_USB - BDH001T/140 -  
BDH001T/140\_USB -BDH002/100 - BDH002/140

DESIGN  
Busetti Garuti Redaelli

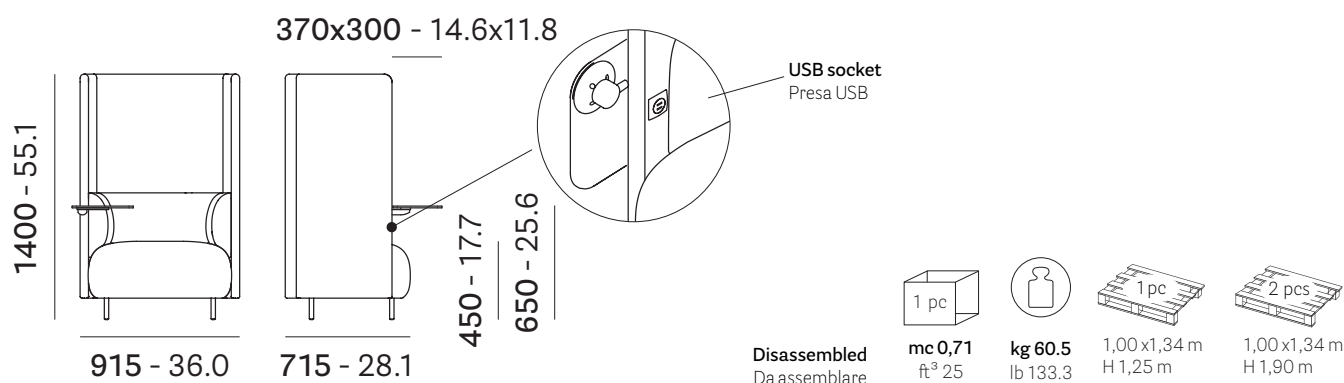
## • BDH001/140\_USB



## • BDH001T/140



## • BDH001T/140\_USB



Reproduction of this document is strictly prohibited without prior written authorisation from Pedrali SpA. Sizes, weights and finishes may change without previous notice.  
È vietata la riproduzione del seguente documento senza previa autorizzazione scritta da parte di Pedrali SpA. Dimensioni, pesi e finiture possono variare senza alcun preavviso.

ST\_BUDDYHUB\_2023.0

BDH001/100 - BDH001/140 - BDH001/140\_USB - BDH001T/140 -  
BDH001T/140\_USB -BDH002/100 - BDH002/140

DESIGN  
Busetti Garuti Redaelli

## • BDH002/100



## •BDH002/140



## MATERIALS

Materiali  
Materialien  
Matériaux  
Materiales

### • SEAT - SEDILE - SITZFLÄCHE - ASSISE - ASIENITO

**EN: Molded and padded expanded flexible polyurethane (density 65 kg/m<sup>3</sup>), fire-retardant (certified 1IM), upholstered in fabric, internal structure in metal with elastic belts**

IT: Stampato e imbottito in poliuretano espanso flessibile (densità 65 kg/m<sup>3</sup>), ignifugo (classe 1IM), rivestito in tessuto, struttura interna in acciaio con cinghie elastiche

DE: Gedruckt und gepolstert mit flexiblen Polyurethan (Dichte 65 kg/m<sup>3</sup>), feuerfest (Klasse 1IM), bezogen mit Stoff. Innere Struktur aus Stahl mit elastischen Gurten

FR: Moulées et rembourrées en polyuréthane expansé flexible (densité 65 kg / m<sup>3</sup>), ignifuges (classe 1IM), revêtues en tissu, structure interne en acier avec bandes élastiques

ES: Moldeadas y acolchadas con espuma de poliuretano flexible (densidad 65 kg/m<sup>3</sup>), ignifugo (clase 1IM), forrado de tela, estructura interna de acero con correas elásticas

### • BACKREST - SCHIENALE - RÜCKENLEHNE - DOSSIER - RESPALDO

**EN: Molded in expanded flexible polyurethane (variable density 35-65 kg/m<sup>3</sup>), fire-retardant (certified 1IM), upholstered in fabric**

IT: Stampato in poliuretano espanso flessibile (densità variabile da 35 a 65 kg/m<sup>3</sup>), ignifugo (classe 1IM), rivestito in tessuto

DE: Gedruckt aus flexiblen Polyurethan (variable Dichte von 35 bis 65 kg/m<sup>3</sup>), bezogen mit Stoff

FR: Moulé en polyuréthane expansé flexible (moulé variable de 35 à 65 kg / m<sup>3</sup>), ignifuge (classe 1IM), revêtue en tissu

ES: Moldeada en espuma de poliuretano flexible (densidad variable de 35 a 65 kg/m<sup>3</sup>), ignifuga (clase 1IM), forrada de tela

### • PANEL - PANNELLO - PANEEL - PANNEAU - PANEL

**EN: Internal structure in plywood padded with expanded, flexible polyurethane (density 65kg/m<sup>3</sup>), fire-retardant (certified 1IM), upholstered in fabric**

IT: Struttura interna in multistrato imbottito con poliuretano espanso flessibile (densità 65kg/m<sup>3</sup>), ignifugo (classe 1IM), rivestito in tessuto

DE: Innere Struktur aus Sperrholz gepolstert mit flexiblen Polyurethan (Dichte 65 kg/m<sup>3</sup>), feuerfest (Klasse 1M), bezogen mit Stoff

FR: Structure interne en multiplis rembourrée en polyuréthane expansé flexible (densité 65kg / m<sup>3</sup>), ignifuge (classe 1IM), revêtue en tissu

ES: Estructura interna de contrachapado tapizado de espuma de poliuretano flexible (densidad 65kg/m<sup>3</sup>), ignifugo (clase 1IM), forrado de tela

BDH001/100 - BDH001/140 - BDH001/140\_USB - BDH001T/140 -  
BDH001T/140\_USB -BDH002/100 - BDH002/140

DESIGN  
Busetti Garuti Redaelli

**FABRIC** - TESSUTO - STOFF - TISSU - TEJIDO

Cat. D40÷D44 - E - G - H40÷H53 - H60÷H64 - H120÷H127 - N01÷N08 - N30÷N38

**EN: For more information see finishing legend on the website**

IT: Per maggiori informazioni vedere legenda finiture sul sito web

• **LEGS** - GAMBE - BEINE - PIEDS - PATAS

**EN: Extruded aluminium, Ø25 mm with black Ø18 mm polyethylene pads**

IT: Estruso di alluminio, Ø25 mm con gommini neri Ø18 mm in polietilene

DE: Aus extrudiertem Aluminium Ø25 mm mit Ø18 mm Polyethylen-Pads

FR: Aluminium extrudé, Ø25 mm avec caoutchouc en polyéthylène Ø18 mm

ES: Aluminio extruido, Ø25 mm con goma de polietileno Ø18 mm

**LEGS FINISH** - FINITURA GAMBE - AUSFÜHRUNG DER BEINE - FINITIONS PIEDS - ACABADO PATAS

**EN: Powder coating**

IT: Verniciato con polvere

DE: Pulverbeschichtet

FR: Époxy à poudre

ES: Barnizado con polvo



NERO

**TURNING TABLET** - TAVOLETTA GIREVOLE - WENDETISCH - TABLE PIVOTANTE - TABLETA GIRATORIA

**EN: Turning tablet in solid laminate**

IT: Tavolettina girevole in stratificato

DE: Wendetisch aus Kompakt

FR: Table pivotante en stratifié

ES: Tableta giratoria en compacto

**TOP FINISH** - FINITURA RIPIANO - AUSFÜHRUNG DER TISCHPLATTE - FINITION PLATEAU - ACABADO SOBRE



FNP\_NE\*

**\*Anti-fingerprint finish**

Finitura anti-impronta

**TOP / RIPIANO / TISCHPLATTE / PLATEAU / SOBRE**

**10 mm thickness** / Spessore 10 mm / Stärke 10 mm / Épaisseur 10 mm / Espesor 10 mm

**Flat edge** / Bordo piatto / Flache Kante / Chant plat / Canto rect

**Black core** / Anima nera / Schwarzer kern / Coeur noir / Alma negra

**EN: Available only for model BDH001T/140 - BDH001T/140\_USB**

IT: Disponibile solo per il modello BDH001T/140 - BDH001T/140\_USB

**USB**

**EN: USB socket**

IT: presa USB

DE: USB-Buchse

FR: Prise USB

ES: Toma USB

**EN: Available only for model BDH001/140\_USB - BDH001T/140\_USB**

IT: Disponibile solo per il modello BDH001/140\_USB - BDH001T/140\_USB

BDH001/100 - BDH001/140 - BDH001/140\_USB - BDH001T/140 -  
BDH001T/140\_USB -BDH002/100 - BDH002/140

DESIGN  
Busetti Garuti Redaelli

## REGULATIONS AND CERTIFICATES

Normative e Certificazioni  
Bestimmungen und Zertifikat  
Normatives et certifications  
Normativas y certificados

- **RESISTANCE TEST** - TEST DI RESISTENZA - TEST ZUR BELASTBARKEIT - TEST D'ENDURANCE - PRUEBA DE RESISTENCIA

EN 1728:2012, 6.4 - EN 16139:2013, L2  
EN 1728:2012, 6.5 - EN 16139:2013, L2  
EN 1728:2012, 6.10 - EN 16139:2013, L2  
EN 1728:2012, 6.18 - EN 16139:2013, L2  
EN 1728:2012, 6.15 - EN 16139:2013, L2  
EN 1022:2018,7.2

- **SOUND ABSORPTION TEST** - TEST DI FONO ASSORBENZA - SCHALLDÄMPFUNGSTEST - TEST D'ABSORPTION ACOUSTIQUE - PRUEBA DE ABSORCIÓN ACÚSTICA

EN ISO 354:2003 - EN ISO 11654:1997,  $\alpha_w = 0,55$

- **ENVIRONMENTAL IMPACT** - IMPATTO AMBIENTALE - UMWELTBELASTUNG - IMPACT DUR L'ENVIRONNEMENT - IMPACTO AMBIENTAL

MATERIAL Materiale	Kg WEIGHT Peso	% TOTAL ITEM Totale articolo	MATERIAL RECYCLABILITY Riciclabilità del materiale	% MINIMUM RECYCLED AT ORIGIN Minima riciclato all'origine	% RECYCLABLE END OF PRODUCT LIFE Riciclabile fine vita prodotto
Steel Acciaio	15,4	17,99	YES	33,2	100
Extruded Aluminium Alluminio estruso	1,6	1,87	YES	0	100
Polypropylene Polipropilene	1,28	1,5	YES	0	100
Polyethylene Polietilene	0,004	0,005	YES	0	0
Fabric Tessuto	4,02	4,70	NO	0	0
Polyurethane foam Poliuretano espanso	16,1	18,81	NO	0	0
Ply-wood Legno multistrato	47,2	55,14	YES	0	100
<b>TOTAL</b> TOTALE	<b>85,6 Kg</b>	--	--	<b>6 %</b>	<b>76,5 %</b>

EN: Percentages referred to BDH002-140  
IT: Percentuali riferite al BDH002-140

- **COMPANY CERTIFICATIONS** - CERTIFICAZIONI AZIENDALI - UNTERNEHMENSZERTIFIZIERUNGEN - CERTIFICATIONS D'ENTREPRISE - CERTIFICACIONES DE LA EMPRESA

ISO 14001  
Environmental management system  
Sistema di gestione ambientale



ISO 9001  
Quality management system  
Sistema di gestione della qualità

