

MORE

TMO

Design by Pedrali R&D

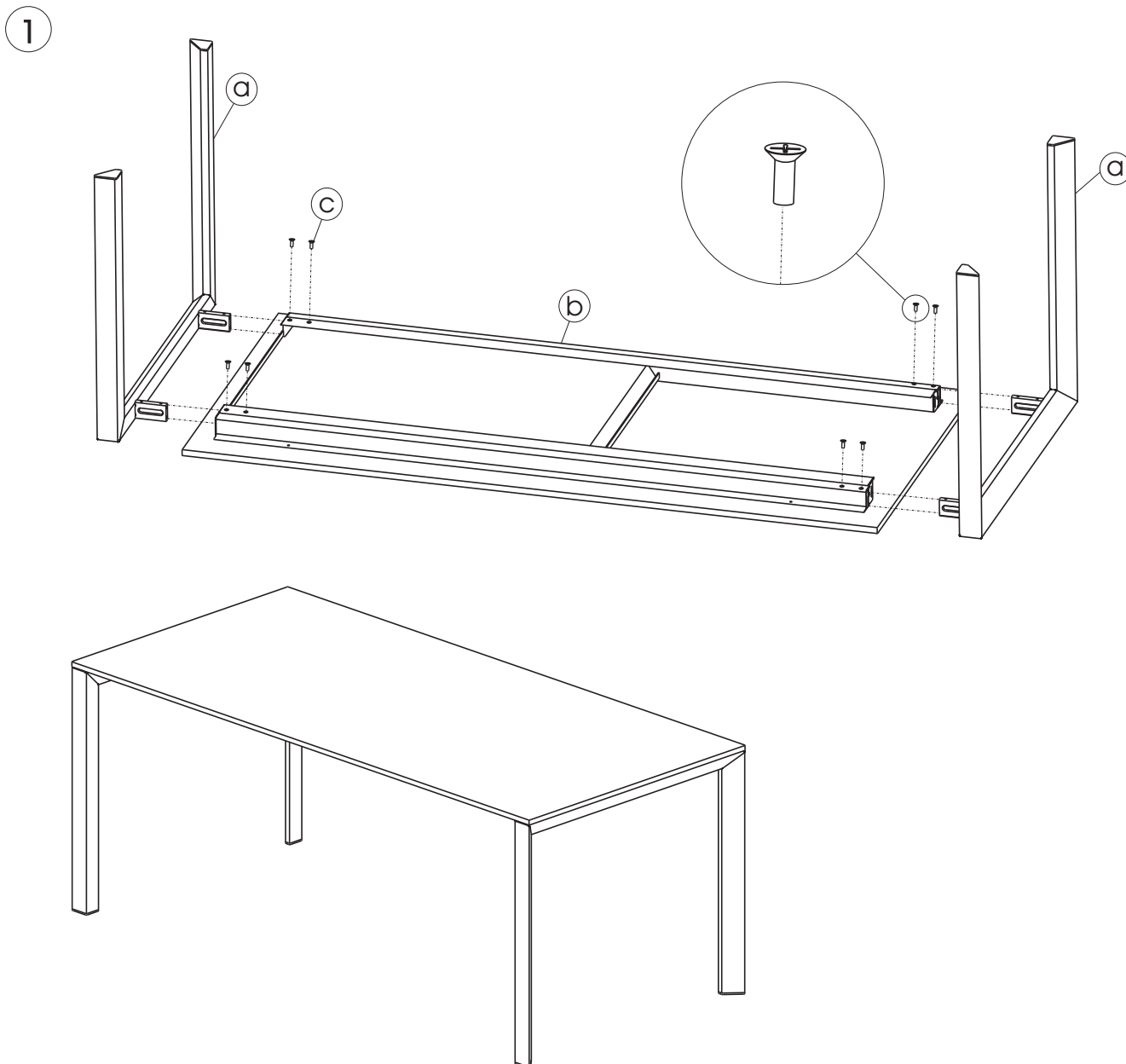
PEDRALI®

ISTRUZIONI

Instructions - Gebrauchsanweisungen - Instrucciones

MONTAGGIO - ASSEMBLY - MONTAGE - MONTAGE - MONTAJE

- IT** Appoggiare il ripiano (b) su una superficie liscia e antigraffio.
1) Inserire le gambe (a) nella struttura ripiano (b) e fissarle mediante le viti (c).
- GB** Put the top (b) on a smooth and anti-scratch surface.
1) Insert the legs (a) into the top (b) and fix them with the screws (c).
- DE** Platte (b) auf eine glatte und kratz feste Fläche legen.
1) Beine (a) in die Struktur der Platte (b) einstecken und mit Schrauben (c) befestigen.
- FR** Appuyer le plateau (b) sur une surface lisse et anti-rayure.
1) Insérer les pieds (a) dans la structure du plateau (b) et les fixer avec les vis (c).
- ES** Apoyar la encimera (b) sobre una superficie lisa e irrayable.
1) Colocar las patas (a) en la estructura del sobre (b) y fijarlas con los tornillos (c).



UTILIZZO PROLUNGHE

IT

- 2) Sbloccare il fermo (d).
- 3) Far scorrere la parte mobile del tavolo fino a completa apertura.
- 4) Estrarre le prolunghe (e) dal cassetto.
- 5) Posizionare le prolunghe (e) e farle scorrere fino a completo incastro nei ganci (f).
- 6) Richiudere il tavolo.
- 7) Bloccare il fermo (d).

USAGE RALLONGES

FR

- 2) Débloquer le loquet (d).
- 3) Faites glisser la partie mobile de la table jusqu'à l'ouverture complète.
- 4) Extraire les rallonges (e) du tiroir.
- 5) Positionnez les rallonges (e) et faites-les glisser jusqu'à encastrement complet des crochets (f).
- 6) Fermez la table.
- 7) Serrer le loquet (d).

HOW TO USE THE LEAVES

GB

- 2) Unlock the hook (d).
- 3) Make the mobile side of the table slide until it opens completely.
- 4) Pull out the extensions (e) from the drawer.
- 5) Place the extensions (e) and make them slide till the hooks slot (f) together.
- 6) Close the table.
- 7) Block the lock (d).

UTILIZACIÓN DE LAS EXTENSIONES

ES

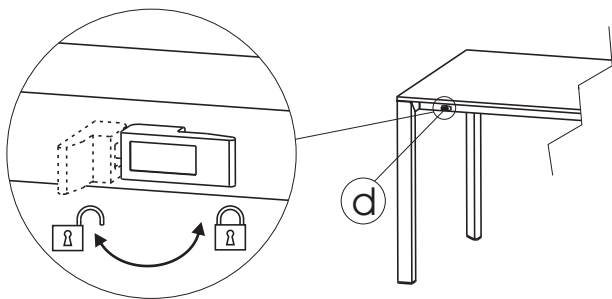
- 2) Desbloquear el seguro (d).
- 3) Deslizar la parte móvil de la mesa hasta su cierre completo.
- 4) Extraer las extensiones (e) del cajón.
- 5) Poner las extensiones (e) y deslizarlas hasta el encaje completo (f).
- 6) Cerrar la mesa.
- 7) Bloquear el seguro.

VERWENDUNG DER AUSZUGSPLATTEN

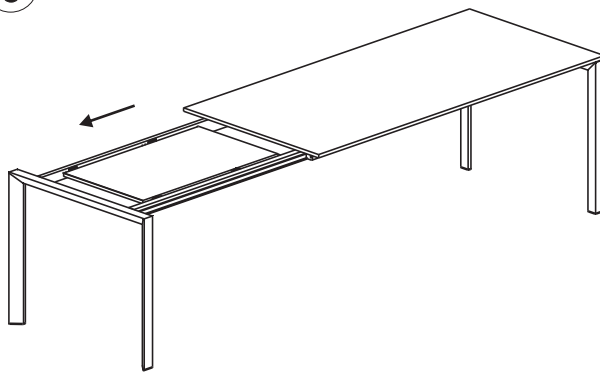
DE

- 2) Haltevorrichtung (d) entsperren
- 3) Der bewegliche Teil des Tisches einlassen
- 4) Die Auszugsplatten von der Schublade herausnehmen.
- 5) Die Auszugsplatten (e) auf dem Tisch legen und diese schieben bis zur Befestigung (f).
- 6) Den Tisch schließen
- 7) Die Haltevorrichtung (d) blockieren

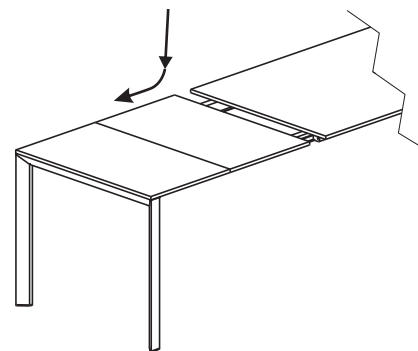
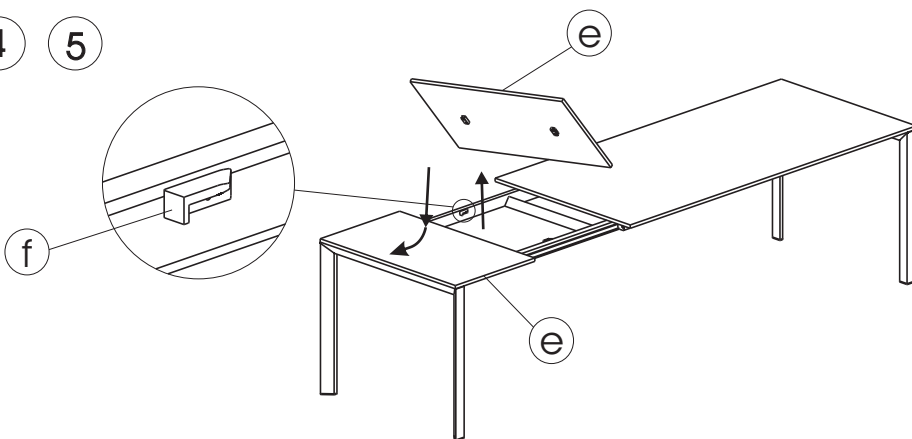
2 7



3



4 5



6

