

### INSTRUCTIONS

Istruzioni - Gebrauchsanweisungen - Instructions - Instrucciones

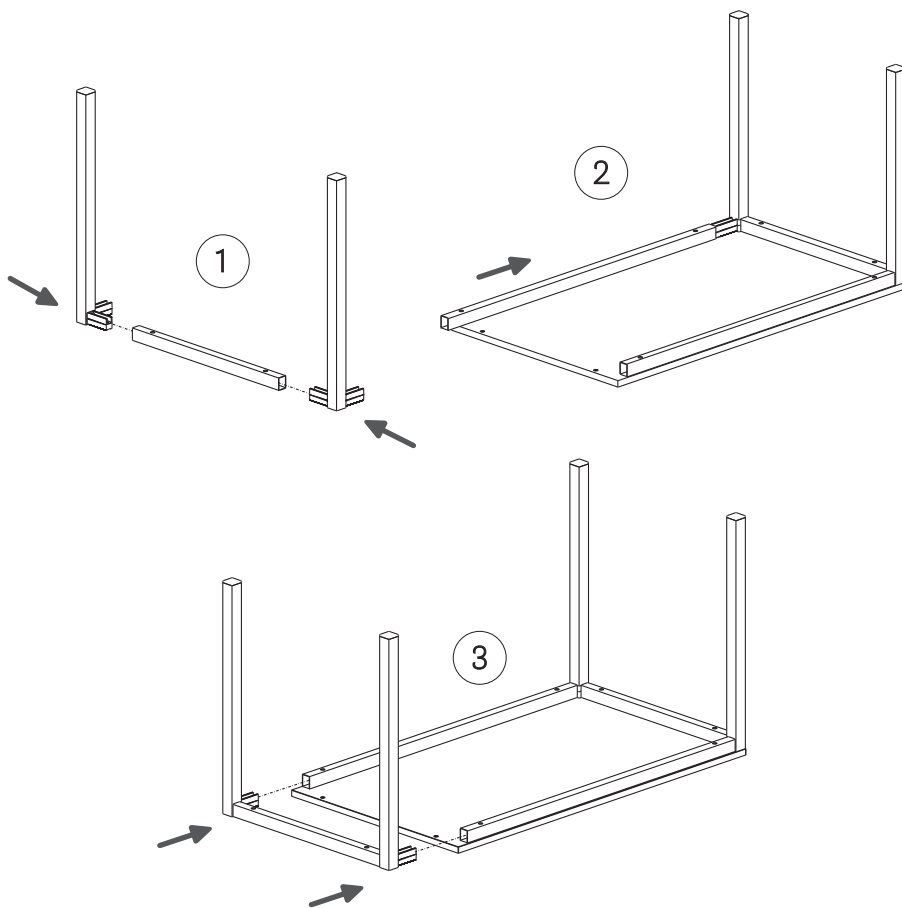
EN - Assemble first legs and beams and place them on the top

IT - Preassemblare le gambe ai traversi e posizionarli sul ripiano

DE - Zuerst setzen Sie die Beine mit den Querstangen, dann stellen Sie sie auf die Platte

FR - Préassembler les pieds aux traverses et les placer sur le plateau.

ES - Pre-ensamblar las patas a los travesaños y ponerlos en le sobre



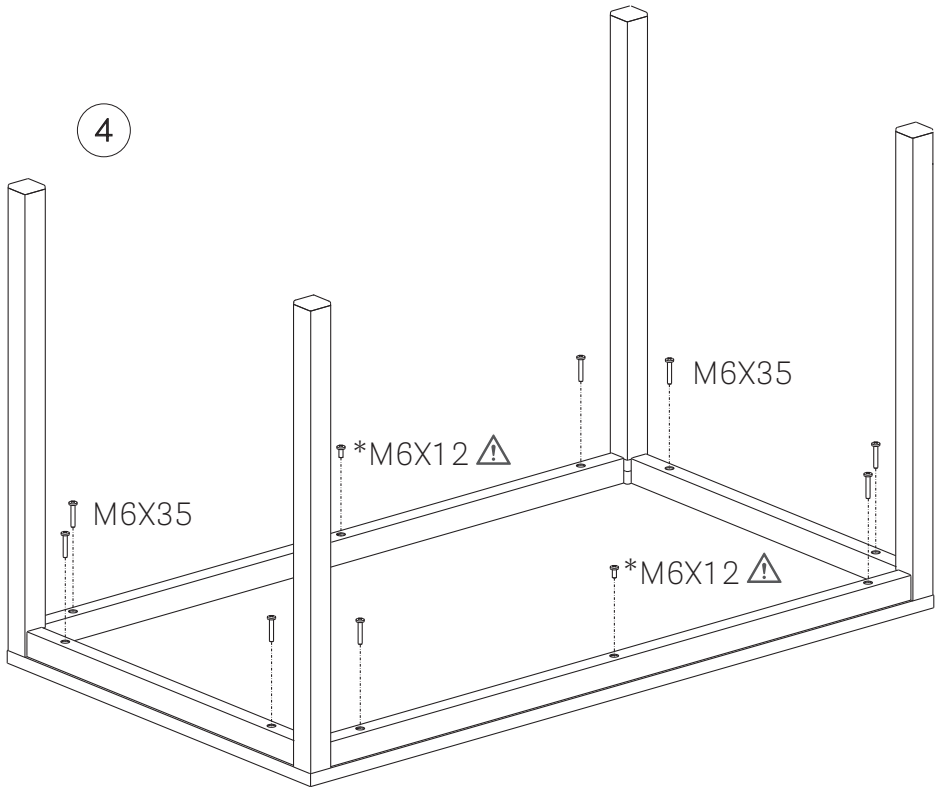
EN - Fix the frame to the top using the screws provided

IT - Fissare la struttura telaio al ripiano, con le viti in dotazione

DE - Befestigen Sie das Gestell an der Platte durch die vorhandenen Schrauben

FR - Fixer la structure au plateau, avec les vis fournies

ES - Fijar el armazón al sobre de mesa a través de los tornillos en dotación



EN - ⚠\* Provided screws to be used for table dimensions bigger than 1190 mm only screws M6X27 and M6X6 (\*) provided with solid laminate tops

IT - ⚠\* Viti in dotazione ma da utilizzare solo per tavoli di dimensione >1190 mm con ripiano in stratificato, le viti in dotazione sono M6X27 e M6X6 (\*)

DE - ⚠\* Vorhandene Schrauben nur mit Tisch 1190 mm verwenden für Tische mit Kompaktplatte die vorhandenen Schrauben sind M6X27 und M6X6 (\*)

FR - ⚠\* Visserie fournie, mais à utiliser seulement pour toutes tables de dimension >1190mmavec plateau en stratifié fort-épaisseur, les vis fournies sont M6X27 et M6X6 (\*)

ES - ⚠\* Tornillos en dotación, hay que utilizarlos solamente para las mesas con dimensiones >1190mm con sobre de mesa compacto, los tornillos en dotación son M6X27 y M6X6 (\*)