

# Blume System

**PEDRALI®**

BLS2\_49X32X52 - BLS3\_105X32X89 - BLS4\_105X32X126 -  
 BLS3\_129X32X89 - BLS4\_129X32X126 - BLS3\_189X32X89 -  
 BLS4\_189X32X126

100%  
 MADE IN  
 ITALY

DESIGN  
 Sebastian Herkner



**EN: Bookcase system with aluminium frame, flower-shaped profile and marble agglomerate or solid laminate shelf**

IT: Sistema di librerie con struttura in alluminio, profilo a forma di fiore e ripiano in agglomerato di marmo o stratificato

DE: Bücherregalsystem mit Aluminiumrahmen, blumenförmigem Profil und Marmor-Agglomerat oder geschichtetem Fachboden

FR: Système de bibliothèque avec structure en aluminium, profilé en forme de fleur et tablette en marbre aggloméré ou stratifié

ES: Sistema de librería con estructura de aluminio, perfil en forma de flor y estante de aglomerado de mármol o estratificado

mm - in

## • BLS2\_49X32X52

515 - 20.3

490 360  
 19.3 14.2

Ø19 - 0.75

1 pc

SOLID LAMINATE  
 10mm - 0.39"

1 pc

COMPOSITE MARBLE  
 12mm - 0.47"

mc 0,114 kg 7,5  
 ft<sup>3</sup> 4 lb 16.5

Disassembled mc 0,051 kg 16,5  
 Da assemblare ft<sup>3</sup> 1.8 lb 36.3

## • BLS3\_105X32X89

885 - 34.8

1045 - 41.1 360 - 14.2

1 pc

SOLID LAMINATE  
 10mm - 0.39"

1 pc

COMPOSITE MARBLE  
 12mm - 0.47"

Disassembled mc 0,116 kg 30  
 Da assemblare ft<sup>3</sup> 4.1 lb 66.1

kg 39  
 lb 86

**EN: Maximum capacity 74 Kg/top evenly distributed**  
 IT: Portata massima 74 Kg/ripianto uniformemente distribuiti

## • BLS4\_105X32X126

1255 - 49.4

1045 - 41.1 360 - 14.2

1 pc

SOLID LAMINATE  
 10mm - 0.39"

1 pc

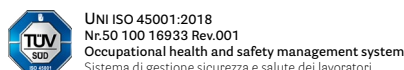
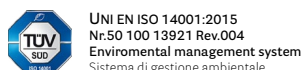
COMPOSITE MARBLE  
 12mm - 0.47"

Disassembled mc 0,132 kg 34  
 Da assemblare ft<sup>3</sup> 4.6 lb 75

kg 52  
 lb 114.6

**EN: Maximum capacity 74 Kg/top evenly distributed**  
 IT: Portata massima 74 Kg/ripianto uniformemente distribuiti

Pedrali SpA Domestic Sales Dept. +39 035 835 88 10 Export Dept. +39 035 835 88 40 www.pedrali.it - info@pedrali.it



Reproduction of this document is strictly prohibited without prior written authorisation from Pedrali SpA. Sizes, weights and finishes may change without previous notice. È vietata la riproduzione del seguente documento senza previa autorizzazione scritta da parte di Pedrali SpA. Dimensioni, pesi e finiture possono variare senza alcun preavviso.

ST\_BLUME\_SYSTEM\_BLS\_2024\_0

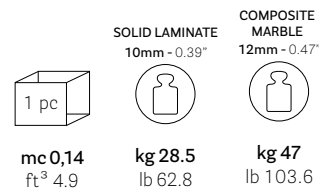
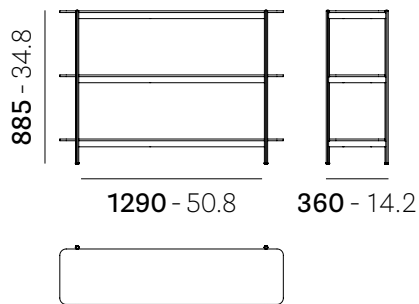
# Blume System

**PEDRALI®**

BLS2\_49X32X52 - BLS3\_105X32X89 - BLS4\_105X32X126 -  
BLS3\_129X32X89 - BLS4\_129X32X126 - BLS3\_189X32X89 -  
BLS4\_189X32X126

DESIGN  
Sebastian Herkner

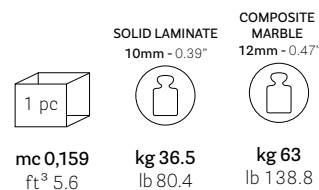
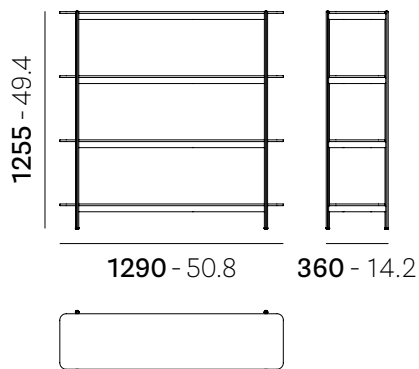
## • BLS3\_129X32X89



Disassembled Da assemblare  
mc 0,14 ft<sup>3</sup> 4.9  
kg 28.5 lb 62.8  
kg 47 lb 103.6

EN: Maximum capacity 90 Kg/top evenly distributed  
IT: Portata massima 90 Kg/ripiano uniformemente distribuiti

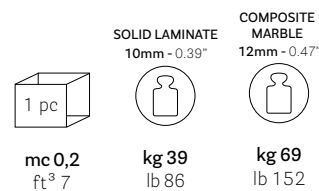
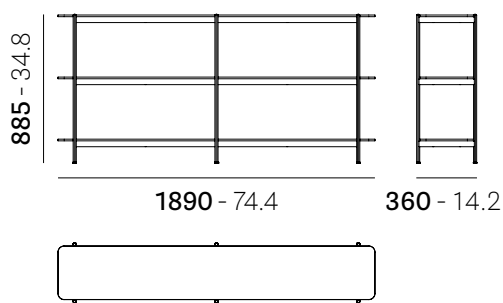
## • BLS4\_129X32X126



Disassembled Da assemblare  
mc 0,159 ft<sup>3</sup> 5.6  
kg 36.5 lb 80.4  
kg 63 lb 138.8

EN: Maximum capacity 90 Kg/top evenly distributed  
IT: Portata massima 90 Kg/ripiano uniformemente distribuiti

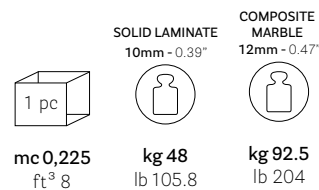
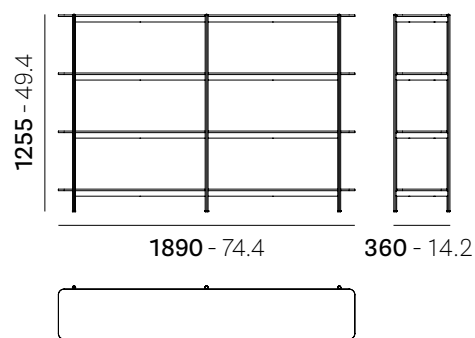
## • BLS3\_189X32X89



Disassembled Da assemblare  
mc 0,2 ft<sup>3</sup> 7  
kg 39 lb 86  
kg 69 lb 152

EN: Maximum capacity 133 Kg/top evenly distributed  
IT: Portata massima 133Kg/ripiano uniformemente distribuiti

## • BLS4\_189X32X126



Disassembled Da assemblare  
mc 0,225 ft<sup>3</sup> 8  
kg 48 lb 105.8  
kg 92.5 lb 204

EN: Maximum capacity 133Kg/top evenly distributed  
IT: Portata massima 133 Kg/ripiano uniformemente distribuiti

Reproduction of this document is strictly prohibited without prior written authorisation from Pedrali Spa. Sizes, weights and finishes may change without previous notice. È vietata la riproduzione del seguente documento senza previa autorizzazione scritta da parte di Pedrali Spa. Dimensioni, pesi e finiture possono variare senza alcun preavviso.

ST\_BLUME\_SYSTEM\_BLS\_2024.0

BLS2\_49X32X52 - BLS3\_105X32X89 - BLS4\_105X32X126 -  
BLS3\_129X32X89 - BLS4\_129X32X126 - BLS3\_189X32X89 -  
BLS4\_189X32X126

DESIGN  
Sebastian Herkner

## MATERIALS

Materiali  
Materialien  
Matériaux

### • LEGS - GAMBE - FÜßE - PIEDS - PATAS

**EN: Legs made of extruded aluminium with Ø19 mm grain section anodised**

IT: Gambe in estruso di alluminio con sezione a fiore Ø19 mm anodizzato  
DE: Beine aus stranggepresstem Aluminium mit Ø19 mm Kornprofil eloxiert  
FR: Pieds en aluminium extrudé avec section de grain Ø19 mm anodisé  
ES: Patas de aluminio extruido con sección de grano de Ø19 mm anodizado

### LEGS FINISH - FINITURA GAMBE- BÄNGE FERTIGUNG - FINITION DES PIEDS - ACABADO DE PATAS

**EN: Powder coating**

IT: Verniciato con polvere  
DE: Pulverbeschichtet  
FR: Époxy à poudre  
ES: Barnizado con polvo



**EN: For full range of color available see finishing legend on the website**

IT: Per tutta la gamma di colori disponibili vedere legenda finiture sul sito web

**EN: Antique brass**

IT: Ottone anticato  
DE: Antikes Messingrohr  
FR: Laitonné vieilli  
ES: Latón envejecido



OA

**EN: Antique bronze**

IT: Bronzo anticato  
DE: Antikes Bronze  
FR: Bronze vieilli  
ES: Bronce envejecido



BS

**EN: Graphite grey**

IT: Grigio grafite  
DE: Graphitgrau  
FR: Gris graphite  
ES: Gris grafito



GG

### • FRAME - TELAIO - STRUKTUR - STRUCTURE - ESTRUCTURA

**EN: Shelf support in 35x15 mm steel profile**

IT: Supporto ripiano in profilo di acciaio 35x15 mm  
DE: Regalbodenträger aus 35x15 mm Stahlprofil  
FR: Support d'étagère en profilé d'acier 35x15 mm  
ES: Soporte de estantería en perfil de acero de 35x15 mm

### FRAME FINISH - FINITURA TELAIO - OBERFLÄCHENSTRUKTUR - FINITION DE LA STRUCTURE - ACABADO DE LA ESTRUCTURA

**EN: Powder coating**

IT: Verniciato con polvere  
DE: Pulverbeschichtet  
FR: Époxy à poudre  
ES: Barnizado con polvo



NERO

BI100

Reproduction of this document is strictly prohibited without prior written authorisation from Pedrali SpA. Sizes, weights and finishes may change without previous notice.  
È vietata la riproduzione del seguente documento senza previa autorizzazione scritta da parte di Pedrali SpA. Dimensioni, pesi e finiture possono variare senza alcun preavviso.

BLS2\_49X32X52 - BLS3\_105X32X89 - BLS4\_105X32X126 -  
 BLS3\_129X32X89 - BLS4\_129X32X126 - BLS3\_189X32X89 -  
 BLS4\_189X32X126

DESIGN  
 Sebastian Herkner

• **TOP - RIPIANO - TISCHPLATTE - LATEAU - SOBRE**

**EN: Solid laminate or composite marble top**

IT: Ripiano in stratificato o agglomerato di marmo

DE: Kompakt-Tischplatte oder Marmor-Konglomerat

FR: Plateau stratifiés ou marbre aggloméré

ES: Sobre compacto o aglomerado de mármol

**TOP FINISH - FINITURA RIPIANO - AUSFÜHRUNG DER TISCHPLATTE - FINITION PLATEAU - ACABADO SOBRE**

**SOLID LAMINATE**



CFC\_BI

TOP / RIPIANO / TISCHPLATTE / PLATEAU / SOBRE

**10 mm thickness** / Spessore 10 mm / Stärke 10 mm / Épaisseur 10 mm / Espesor 10 mm

**Flat edge** / Bordo piatto / Flache Kante / Chant plat / Canto rec

**White core** / Anima bianca / Weißer Kern / Coeur blanc / Alma blanco



3455\*

**\*Anti-fingerprint finish**

Finitura anti-impronta

TOP / RIPIANO / TISCHPLATTE / PLATEAU / SOBRE

**10 mm thickness** / Spessore 10 mm / Stärke 10 mm / Épaisseur 10 mm / Espesor 10 mm

**Flat edge** / Bordo piatto / Flache Kante / Chant plat / Canto rec

**White core** / Anima bianca / Weißer Kern / Coeur blanc / Alma blanco



3471

TOP / RIPIANO / TISCHPLATTE / PLATEAU / SOBRE

**10 mm thickness** / Spessore 10 mm / Stärke 10 mm / Épaisseur 10 mm / Espesor 10 mm

**Flat edge** / Bordo piatto / Flache Kante / Chant plat / Canto rec

**Beige core** / Anima beige / Beigefarbener Kern / Coeur beige / Alma beige



FNP\_NE\*



3452\*

**\*Anti-fingerprint finish**

Finitura anti-impronta

TOP / RIPIANO / TISCHPLATTE / PLATEAU / SOBRE

**10 mm thickness** / Spessore 10 mm / Stärke 10 mm / Épaisseur 10 mm / Espesor 10 mm

**Flat edge** / Bordo piatto / Flache Kante / Chant plat / Canto rec

**Black core** / Anima nera / Schwarzer kern / Coeur noir / Alma negra



0719\*



0791\*



0789\*



0792\*



0773\*

**\*Anti-fingerprint finish**

Finitura anti-impronta

TOP / RIPIANO / TISCHPLATTE / PLATEAU / SOBRE

**10 mm thickness** / Spessore 10 mm / Stärke 10 mm / Épaisseur 10 mm / Espesor 10 mm

**Flat edge** / Bordo piatto / Flache Kante / Chant plat / Canto rect

**Matching edge** / Anima in tinta / Kern aus gleicher Farbe / Chant assorti / Canto a juego

**COMPOSITE MARBLE**



MFP



MBR



MPR



MRL



MDC



MPS

TOP / RIPIANO / TISCHPLATTE / PLATEAU / SOBRE

**12 mm thickness** / Spessore 12 mm / Stärke 12 mm / Épaisseur 12 mm / Espesor 12 mm

**Flat edge** / Bordo piatto / Flache Kante / Chant plat / Canto recto

Reproduction of this document is strictly prohibited without prior written authorisation from Pedrali SpA. Sizes, weights and finishes may change without previous notice.  
 È vietata la riproduzione del seguente documento senza previa autorizzazione scritta da parte di Pedrali SpA. Dimensioni, pesi e finiture possono variare senza alcun preavviso.

ST\_BLUME\_SYSTEM\_BLS\_2024\_0

BLS2\_49X32X52 - BLS3\_105X32X89 - BLS4\_105X32X126 -  
 BLS3\_129X32X89 - BLS4\_129X32X126 - BLS3\_189X32X89 -  
 BLS4\_189X32X126

DESIGN  
**Sebastian Herkner**

• **FEET - PIEDINI - GLEITER - PATINS - TACOS**

**EN: Height-adjustable polyethylene foot Ø20 mm**  
 IT: Piedino in polietilene regolabile in altezza Ø20 mm  
 DE: Höhenverstellbarer Fuß aus Polyethylen Ø20 mm  
 FR: Pied en polyéthylène réglable en hauteur Ø20 mm  
 ES: Pie de polietileno regulable en altura Ø20 mm

**REGULATIONS AND CERTIFICATES**

Normative e Certificazioni  
 Bestimmungen und Zertifikat  
 Normatives et certifications  
 Normativas y certificados

• **ENVIRONMENTAL IMPACT - IMPATTO AMBIENTALE - UMWELTBELASTUNG - IMPACT SUR L'ENVIRONNEMENT - IMPACTO AMBIENTAL**

MATERIAL Materiale	Kg WEIGHT Peso	% TOTAL ITEM Totale articolo	MATERIAL RECYCLABILITY Riciclabilità del materiale	% MINIMUM RECYCLED AT ORIGIN Minima riciclato all'origine	% RECYCLABLE END OF PRODUCT LIFE Riciclabile fine vita prodotto
Steel Acciaio	8,7	13	YES	33,2	100
Extruded aluminium Alluminio estruso	3	4	YES	0	100
Zamak Zama	0,7	1	YES	50	100
Polyethylene Polietilene	0,05	0	YES	0	100
Composite marble Agglomerato di marmo	56,5	82	NO	100	0
<b>TOTAL TOTALE</b>	<b>69 Kg</b>	<b>--</b>	<b>--</b>	<b>86,6 %</b>	<b>18,2 %</b>

**EN: Percentages referred to BLS3\_189X32X89 with 12mm composite marble top**  
 IT: Percentuali riferite al BLS3\_189X32X89 con ripiano in agglomerato di marmo 12mm

Reproduction of this document is strictly prohibited without prior written authorisation from Pedrali SpA. Sizes, weights and finishes may change without previous notice.  
 È vietata la riproduzione del seguente documento senza previa autorizzazione scritta da parte di Pedrali SpA. Dimensioni, pesi e finiture possono variare senza alcun preavviso.