

INSTRUCTIONS

Istruzioni - Gebrauchsanweisungen - Instructions - Instrucciones

EN - Put the shell (1) onto the holes of the frame (2) and make sure that you are putting it in the right inclination. Fix the screws (3).

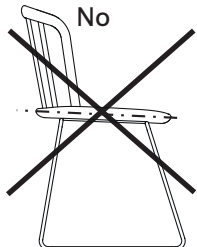
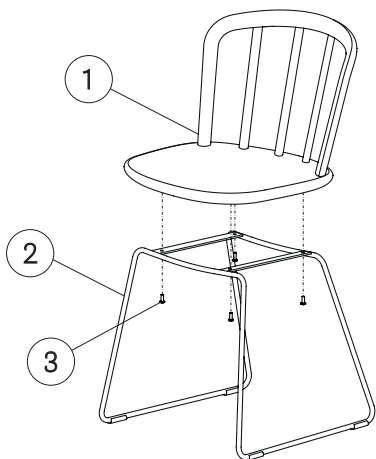
IT - Posizionare la scocca (1) in corrispondenza dei fori del telaio (2), facendo attenzione alla corretta inclinazione. Fissare le viti (3).

DE - Die Schale (1) an den Löchern des Gestells (2) positionieren und auf die richtige Neigung aufpassen. Die Schrauben (3) befestigen.

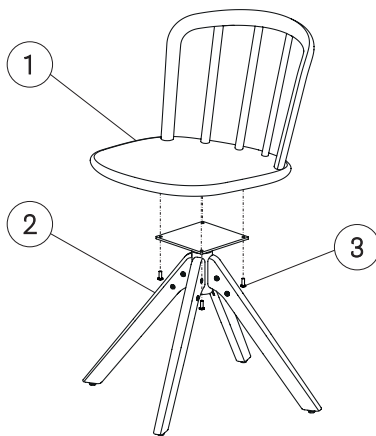
FR - Positionner la coque (1) en correspondance des trous de la structure (2), faisant attention à l'inclinaison. Fixer les vis (3).

ES - Posicionar la carcasa (1) en correspondencia de los agujeros del armazón (2) poniendo atención en la correcta inclinación. Fijar los tornillos (3).

2850 - 2855



2840 - 2841 - 2845 - 2846



EN - Put the shell (1) and the cushion (2) onto the holes of the frame (3) and make sure that you are putting it in the right inclination. Fix the screws (4).

IT - Posizionare la scocca (1) e il cuscino (2) in corrispondenza dei fori del telaio (3), facendo attenzione alla corretta inclinazione. Fissare le viti (4).

DE - Die Schale (1) und Kissen (2) an den Löchern des Gestells (3) positionieren und auf die richtige Neigung aufpassen. Die Schrauben (4) befestigen.

FR - Positionner la coque (1) et le coussin (2) en correspondance des trous de la structure (3), faisant attention à l'inclinaison. Fixer les vis (4).

ES - Posicionar la carcasa (1) y el cojín (2) en correspondencia de los agujeros del armazón (3) poniendo atención en la correcta inclinación. Fijar los tornillos (4).

