

# Buddy

215S/TT

DESIGN

Busetti Garuti Redaelli

PEDRALI®

100%  
MADE IN  
ITALY

## INSTRUCTIONS

Istruzioni - Gebrauchsanweisungen - Instructions - Instrucciones

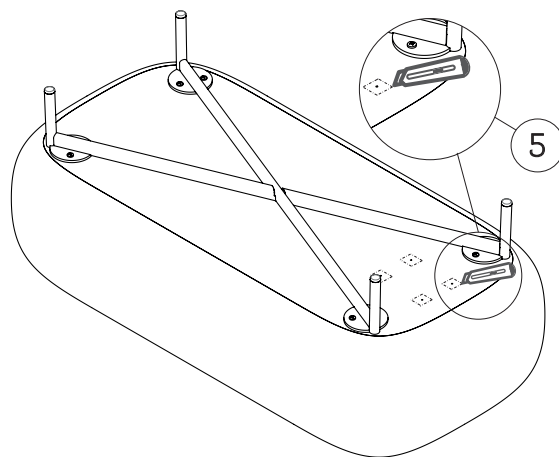
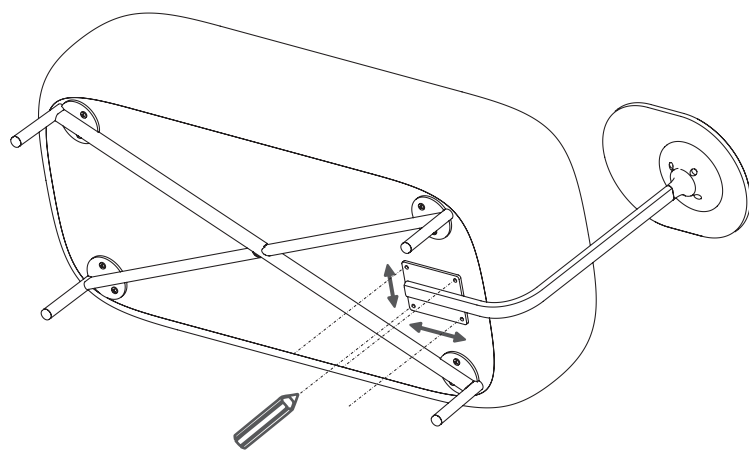
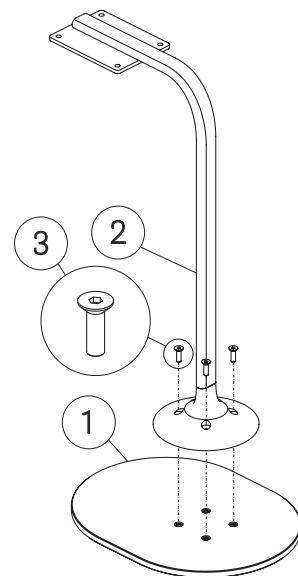
**EN** - Assemble the tablet (1) to the tablet holder (2) by using the screws (3). Turn the pouf set up the tablet in the desired position (4) to mark the position of the drilling. Cut the non-woven fabric to reach the panel (5). Pierce the lower panel of the pouf as shown in the drawing (6). Put the metal inserts (7) by using an allen key. Reset the tablet and fasten it to the pouf using the screws (8).

**IT** - Montare la tavoletta (1) al supporto tavoletta (2), mediante le viti (3). Girare il pouf e appoggiare la tavoletta nella posizione desiderata (4) per segnare la posizione della foratura. Tagliare il tessuto - non tessuto per accedere al pannello (5). Forare il pannello inferiore del pouf come indicato a disegno (6). Inserire le bussole (7) utilizzando una chiave a brugola (8). Riposizionare la tavoletta e fissarla al pouf mediante le viti (9).

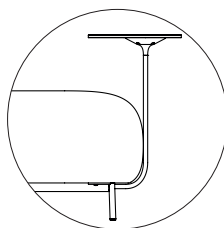
**DE** - Montieren Sie das Schreibtablett (1) an der Halterung (2) mittels den Schrauben (3). Drehen Sie den Pouf und legen Sie das Schreibtablett auf die gewünschte Position (4) um die Bohrposition zu markieren. Schneiden Sie durch den Stoff und das Vlies, für einen Zugang zum Panel (5). Bohren Sie die Bodenplatte des Poufs anhand der Zeichnung (6). Setzen Sie die Buchsen mittels Inbusschlüssel ein (7). Platzieren Sie das Schreibtablett entsprechend und fixieren Sie dieses mit den Schrauben am Pouf (8).

**FR** - Monter la tablette (1) à son support (2) à l'aide des vis (3). Retourner le pouf et poser la tablette dans la position souhaitée (4) pour marquer l'emplacement des inserts. Couper le tissu pour accéder au panneau (5). Percer le panneau inférieur du pouf comme indiqué sur le dessin (6). Placer les inserts (7) à l'aide d'une clé Allen. Repositionner la tablette et la fixer au pouf à l'aide des vis (8).

**ES** - Montar la encimera (1) en el soporte (2) con los tornillos (3). Darle la vuelta al puf y poner la encimera en la posición necesaria (4) para marcar donde se colocan los herrajes. Cortar la tela para acceder al panel (5). Perforar el panel inferior del puf como se muestra en el dibujo (6). Insertar los herrajes (7) con una llave Allen. Volver a colocar la encimera y atornillarla al puf (8).



4



**EN** - Place the tablet holder tube in contact with the pouf

**IT** - Posizionare il tubo del supporto a contatto col pouf

**DE** - Platzieren Sie die Halterung am Pouf

**FR** - Placer le tube du support de la tablette en contact avec le pouf

**ES** - Colocar el tubo de soporte de la encimera en contacto con el puf

Reproduction of this document is strictly prohibited without prior written authorisation from Pedrali Spa. Sizes, weights and finishes may change without previous notice.  
È vietata la riproduzione del seguente documento senza previa autorizzazione scritta da parte di Pedrali Spa. Dimensioni, pesi e finiture possono variare senza alcun preavviso.  
ISTR-BUDDY\_215S/TT\_2022.0

