

# Nemea

## REPLACING COMPONENTS

DESIGN

CMP Design

# PEDRALI<sup>®</sup>

100%  
MADE IN  
ITALY

### INSTRUCTIONS

Istruzioni - Gebrauchsanweisungen - Instructions - Instrucciones

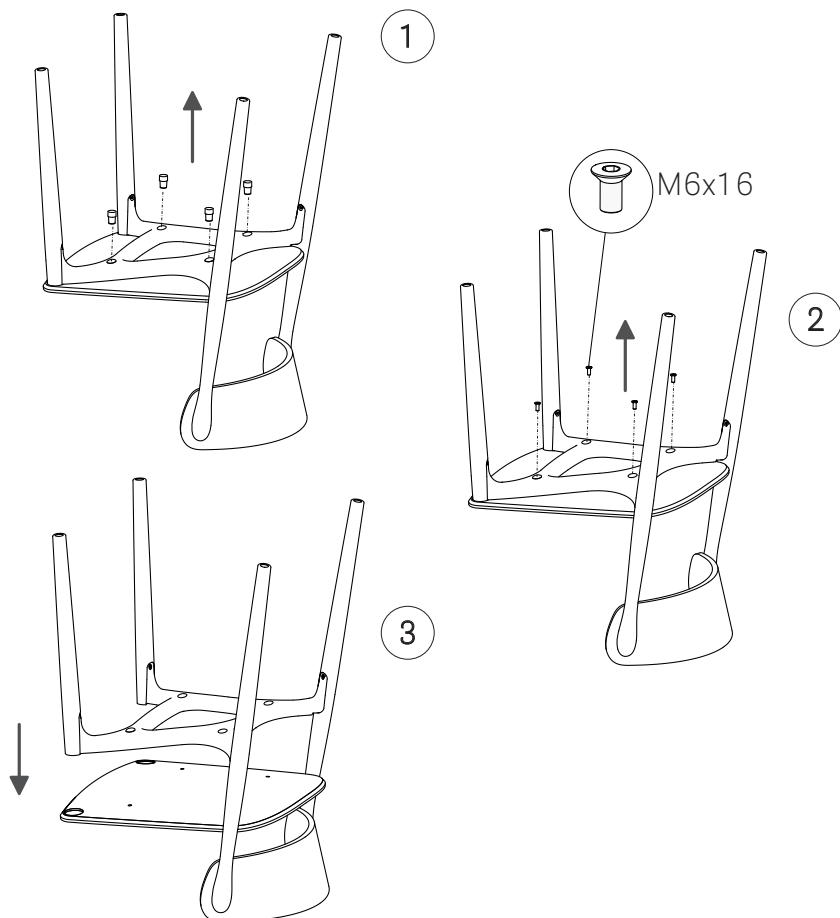
**EN** - Carry out the disassembly following the numerical sequence shown in the drawing

**DE** - Die Demontage soll genau wie in der angegebenen numerischen Folge durchgeführt werden

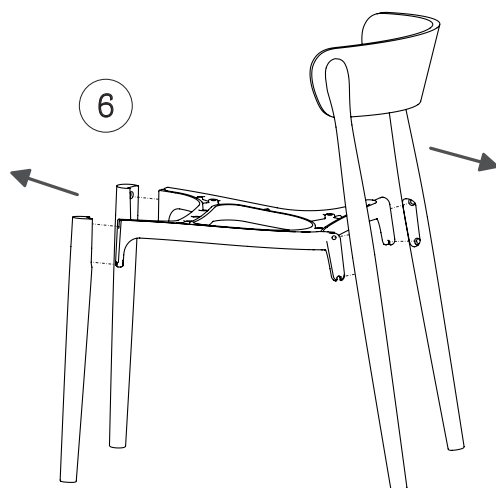
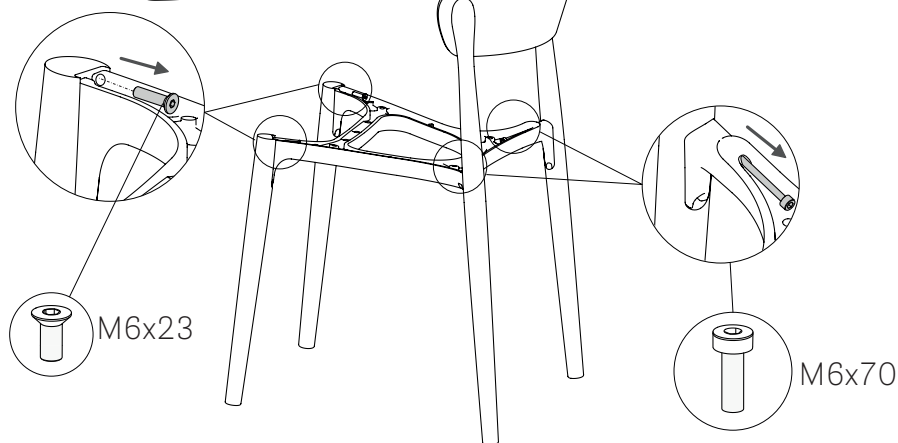
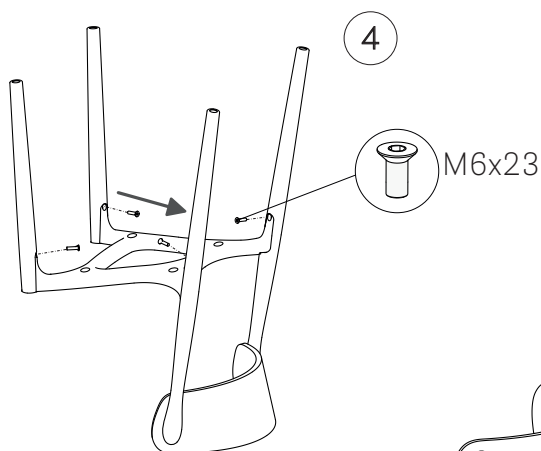
**ES** - Hacer el desmontaje exactamente según la secuencia numérica del dibujo

**IT** - Eseguire lo smontaggio seguendo esattamente la sequenza numerica indicata nel disegno

**FR** - Executer le démontage en suivant exactement la séquence numérique indiquée dans le dessin



Reproduction of this document is strictly prohibited without prior written authorisation from Pedrali Spa. Sizes, weights and finishes may change without previous notice.  
È vietata la riproduzione del seguente documento senza previa autorizzazione scritta da parte di Pedrali Spa. Dimensioni, pesi e finiture possono variare senza alcun preavviso.  
ISTR\_NEMEA-REPLACING\_COMPONENTI\_2021\_0



**EN** - Follow the sequence in reverse to assemble the components

**IT** - Per il montaggio dei componenti seguire la sequenza a ritroso

**DE** - Zum Montage der Komponenten folgen Sie der Reihenfolge in umgekehrter Reihenfolge

**FR** - Pour le montage des composants, suivez la séquence dans l'ordre inverse

**ES** - Para el montaje de los componentes siga la secuencia en orden inverso