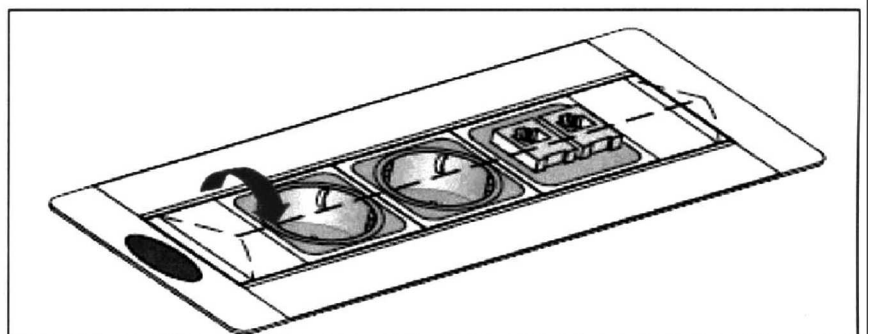
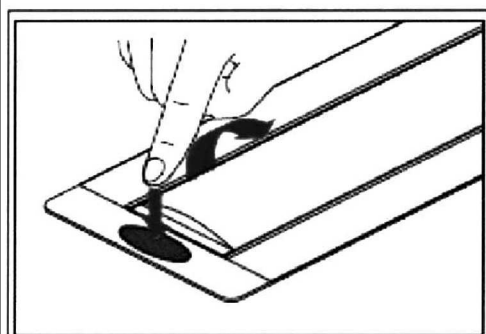
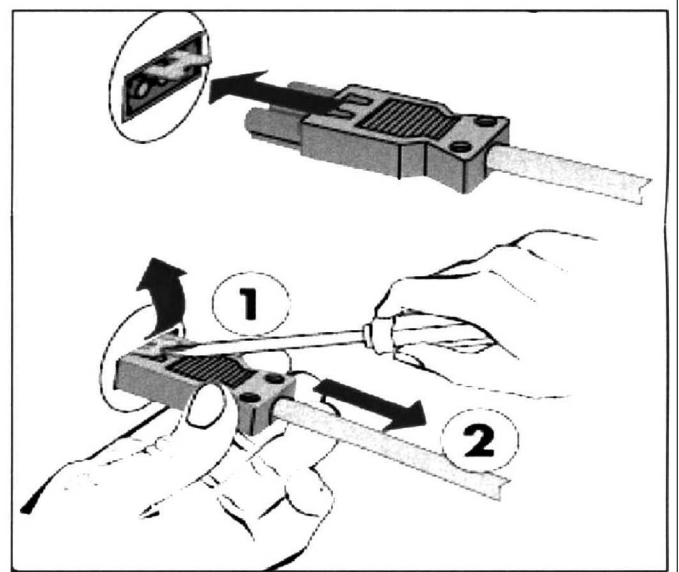
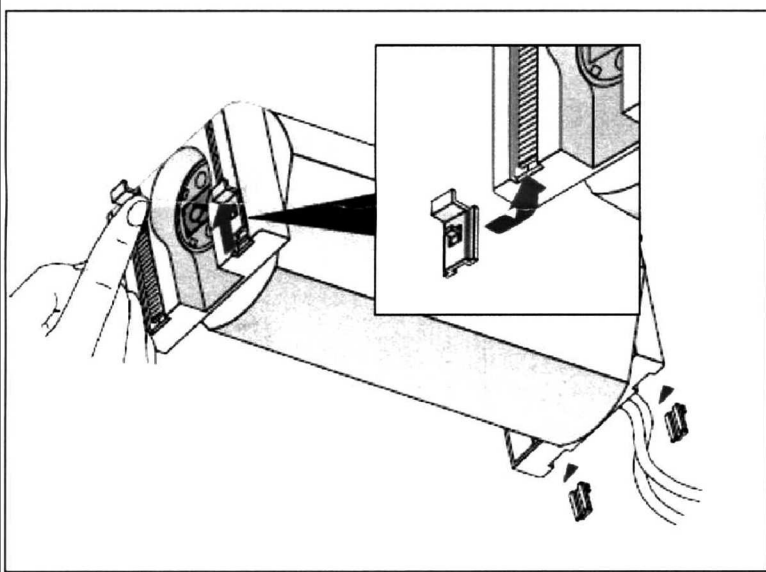
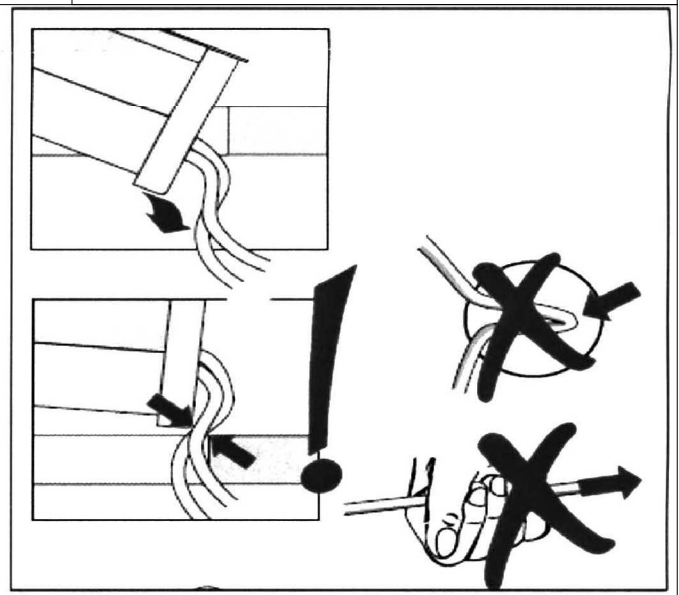
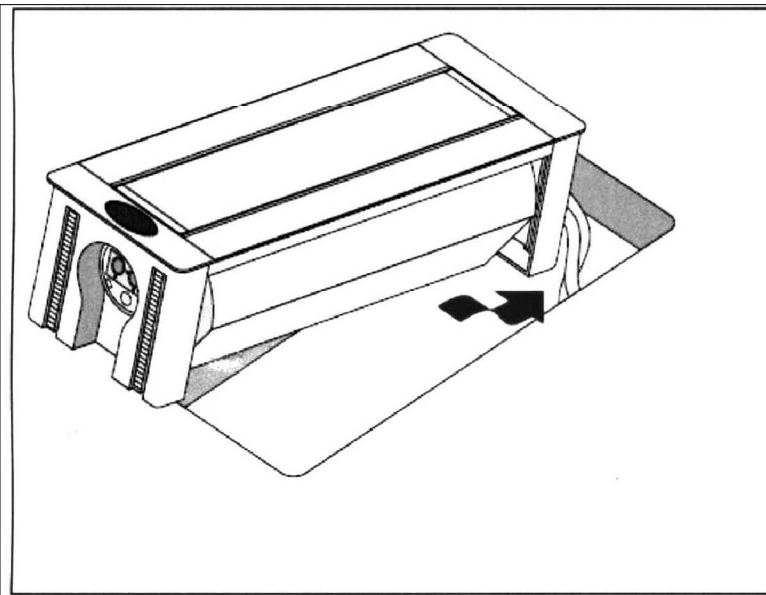


MEDIAPORT



INSTRUKCJA NAPRAWY ZABLOKOWANEGO MEDIAPORTU

W przypadku kiedy mediaport zostanie zablokowany w pozycji niepełnego otwarcia należy:



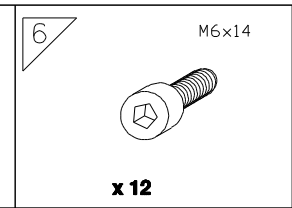
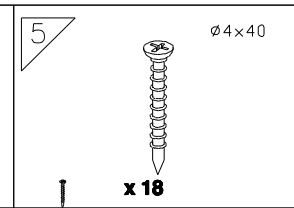
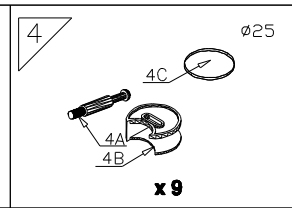
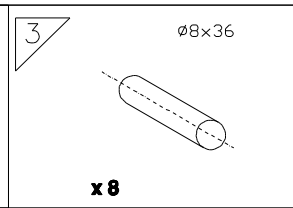
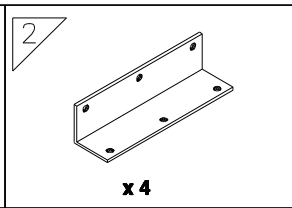
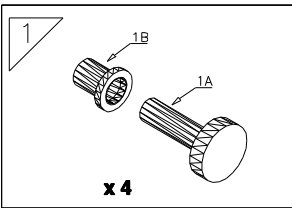
1. Zdemontować pokrywę boczną, a następnie upewnić się, że drut sprężynowy jest poprawnie zamontowany w pokrywie bocznej (jak na zdjęciu)



2. Zmontować mediaport tak aby dolna część drutu sprężynowego przychodziła pomiędzy dwa trzpienie wystające z korpusu (jak poniżej wrysowana linia)

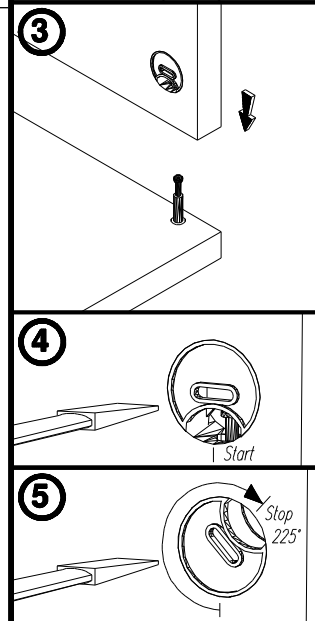
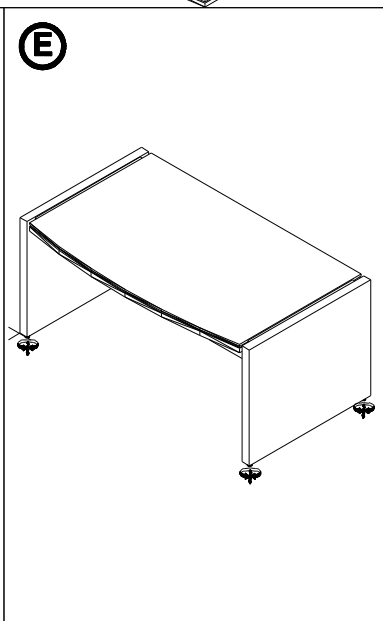
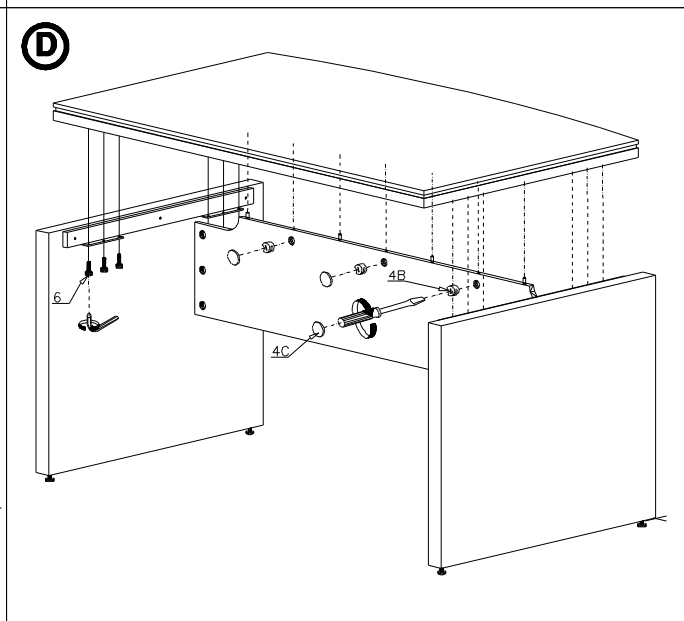
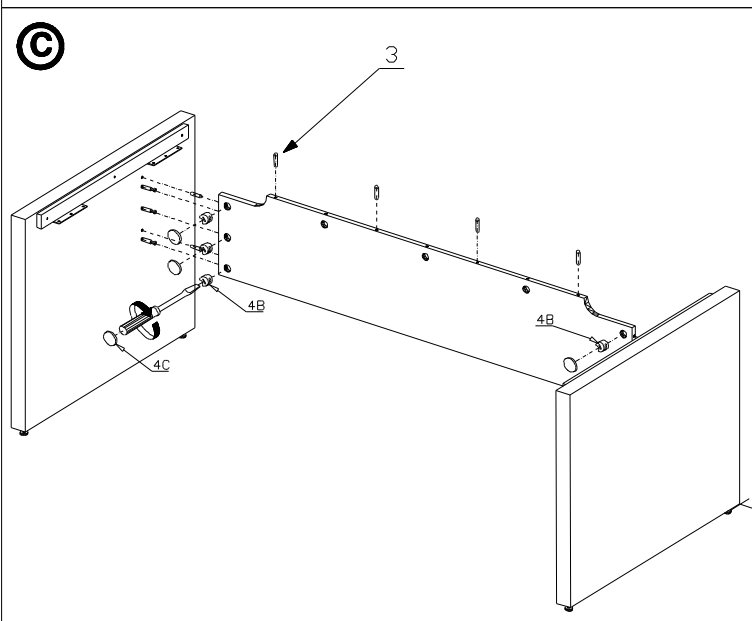
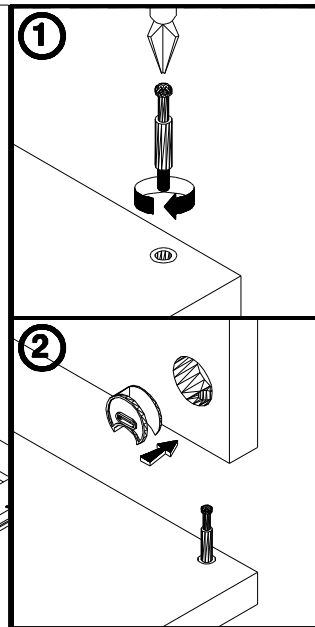
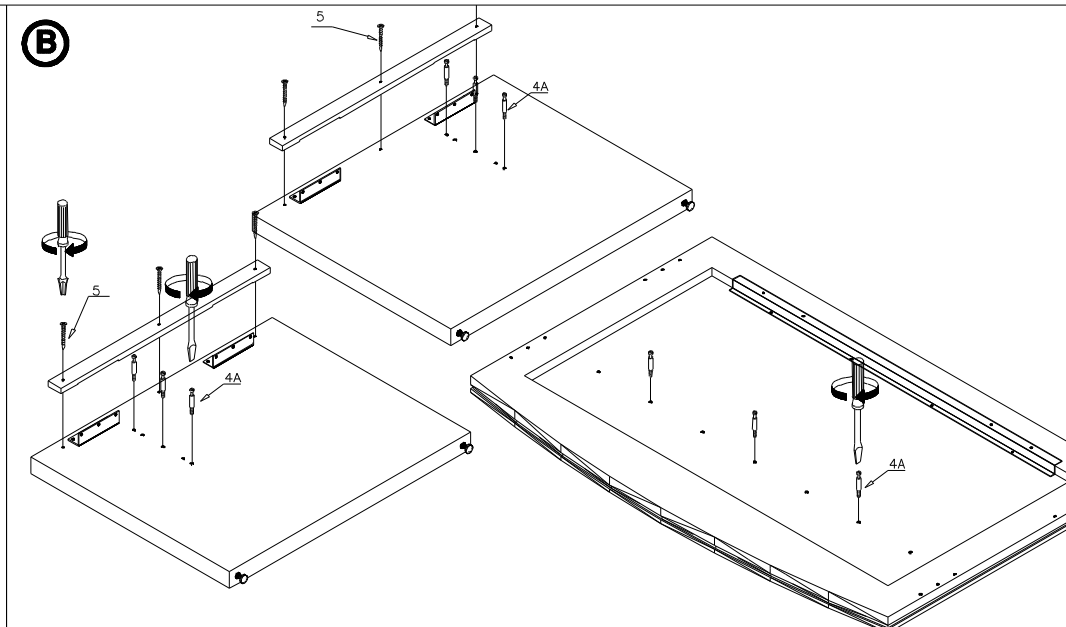
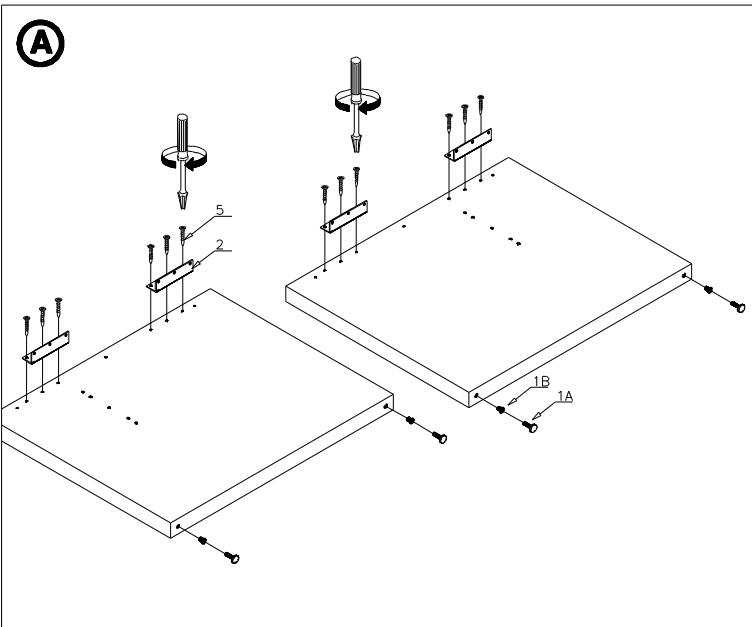


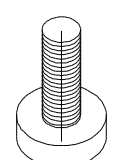
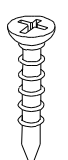
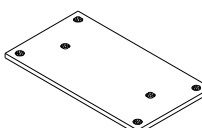
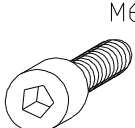

Wrysowana linia przedstawia poprawne ułożenie drutu sprężynowego osadzonego w pokrywie bocznej względem trzpieni wystających z korpusu. Montując pokrywę boczną, w której osadzony jest drut sprężynowy należy upewnić się, że drut jest w położeniu odpowiadającym wrysowanej linii na zdjęciu z lewej strony.

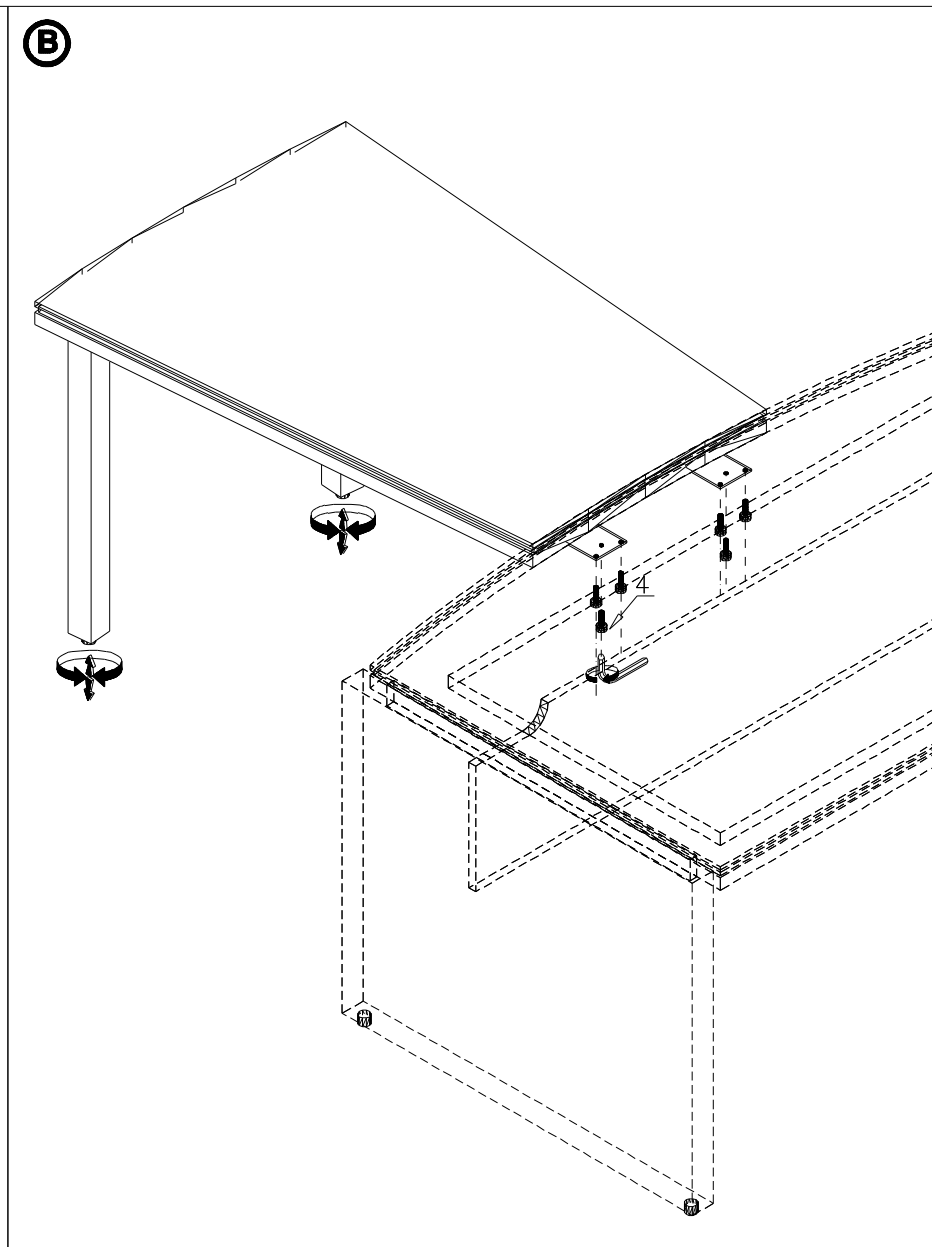
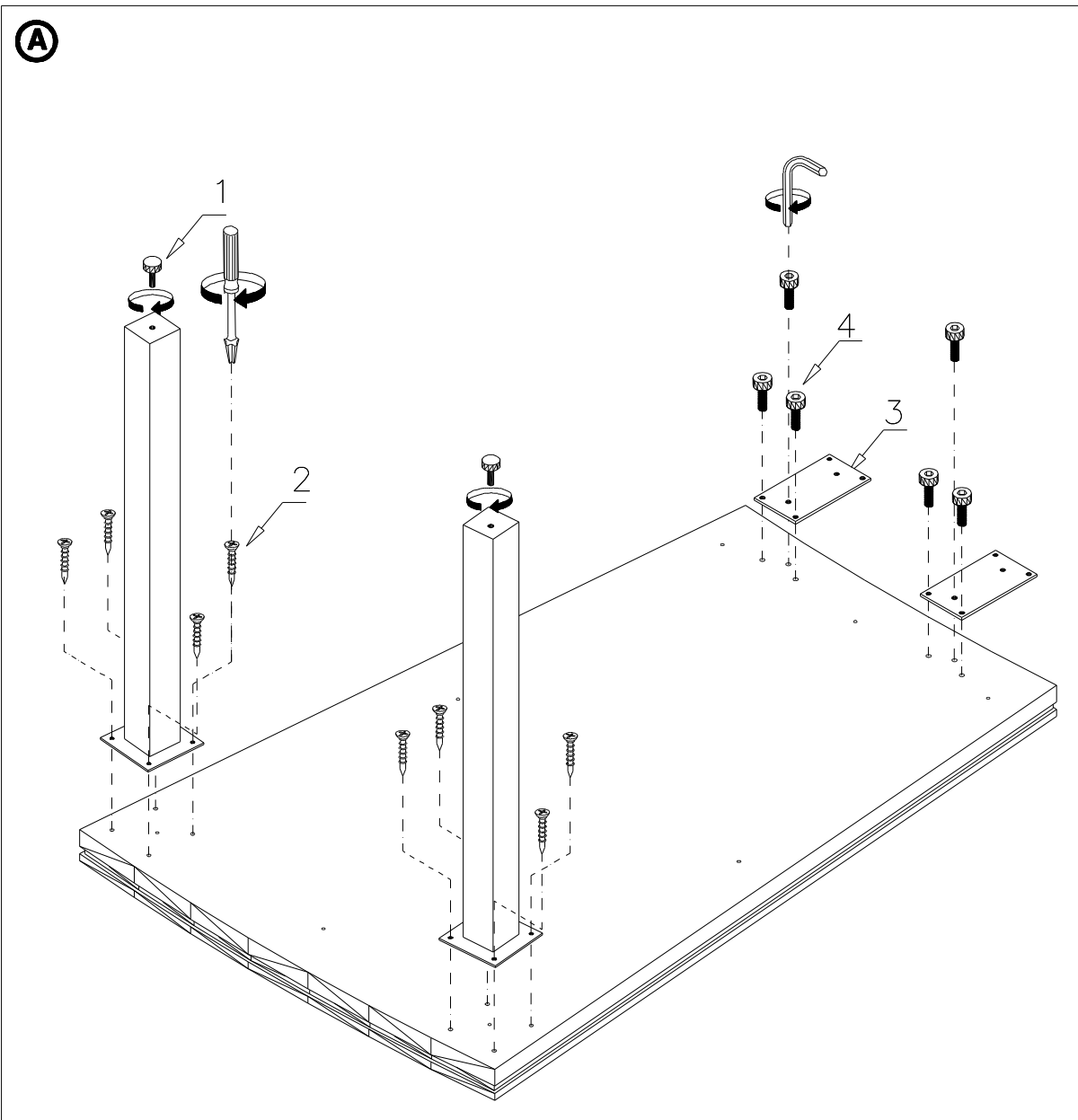


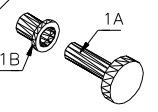
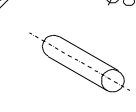
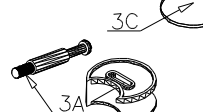
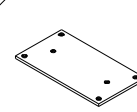
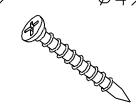
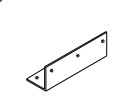


MDD
FABRYKA MEBLI BIUROWYCH

STATUS X01 X02 X03



<p>1</p>  <p>x 2</p>	<p>2</p>  <p>∅5x25</p> <p>x 8</p>	<p>3</p>  <p>x 2</p>	<p>4</p>  <p>M6x14</p> <p>x 12</p>	 <p>FABRYKA MEBLI BIUROWYCH</p> <p>STATUS X14</p>
---	--	---	---	--



<p>1</p>  <p>x 2</p>	<p>2</p> <p>∅8x36</p>  <p>x 4</p>	<p>3</p>  <p>∅25</p> <p>x 6</p>	<p>4</p>  <p>x 2</p>	<p>5</p> <p>∅4x40</p>  <p>x 6</p>	<p>6</p>  <p>x 1</p>	<p>7</p> <p>M6x14</p>  <p>x 15</p>	 <p>MDD FABRYKA MEBLI BIUROWYCH</p> <p>STATUS X15</p>
--	--	--	--	--	---	---	---

