

BACKREST REPLACEMENT

DESIGN

Patrick Jouin

INSTRUCTIONS

Istruzioni - Gebrauchsanweisungen - Instructions - Instrucciones

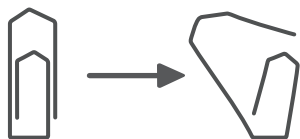
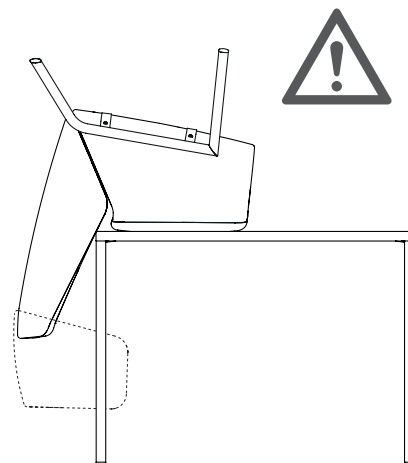
EN - Handle the seat with care to avoid damage. We recommend placing the seat on a clean flat surface that is sufficiently raised for the backrest or the backrest with headrest replacement.

IT - Maneggiare la seduta con cura per evitare danneggiamenti. Si consiglia di appoggiare la seduta sopra una superficie piana pulita sufficientemente rialzata per la sostituzione dello schienale o dello schienale con poggiatesta.

DE - Behandeln Sie den Sitz vorsichtig, um Beschädigungen zu vermeiden. Wir empfehlen, den Sitz auf eine saubere, ebene Fläche zu stellen, die ausreichend hoch für die Rückenlehne oder die Rückenlehne mit Kopfstützenersatz ist.

FR - Manipulez le siège avec précaution pour éviter de l'endommager. Nous recommandons de placer le siège sur une surface plane et propre, suffisamment surélevée pour le remplacement du dossier ou du dossier avec appui-tête.

ES - Manipule el asiento con cuidado para evitar daños. Se recomienda colocar el asiento sobre una superficie plana y limpia que esté lo suficientemente elevada para la sustitución del respaldo o del respaldo con reposacabezas.



EN - Equip yourself with a paper clip. Open it slightly.

IT - Munirsi di graffetta. Aprirla leggermente.

DE - Rüsten Sie sich mit einer Büroklammer aus. Öffnen Sie es leicht.

FR - Équipez-vous d'un trombone. Ouvrez-le légèrement.

ES - Equípate con un clip. Ábrelo ligeramente.

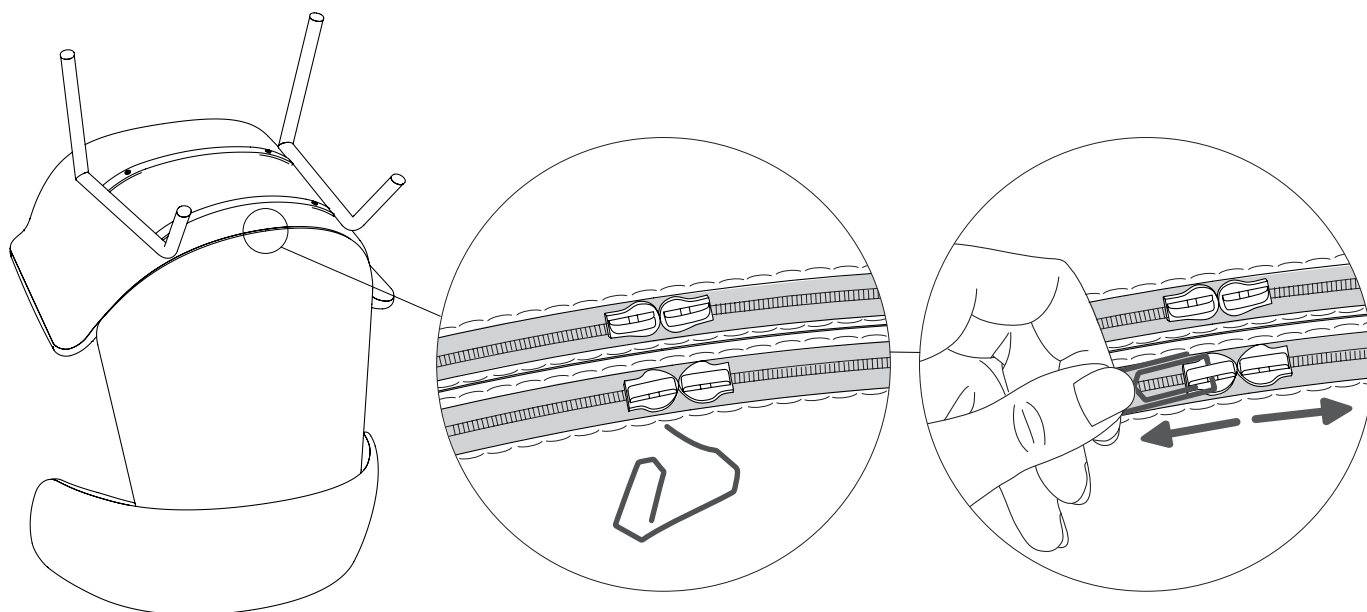
EN - Locate the sliders on the seat hinges. Insert the paper clip inside the slider and use it as a puller.

IT - Individuare i cursori delle cerniere del sedile. Inserire la graffetta all'interno del cursore e usarla come tirretto.

DE - Suchen Sie die Schieber an den Sitzscharnieren. Stecken Sie die Büroklammer in den Schieber und verwenden Sie sie als Abzieher.

FR - Localisez les curseurs sur les charnières du siège. Insérez le trombone à l'intérieur du curseur et utilisez-le comme tirette.

ES - Localice los deslizadores en las bisagras del asiento. Introduzca el clip en el interior del deslizador y utilícelo como tirador.



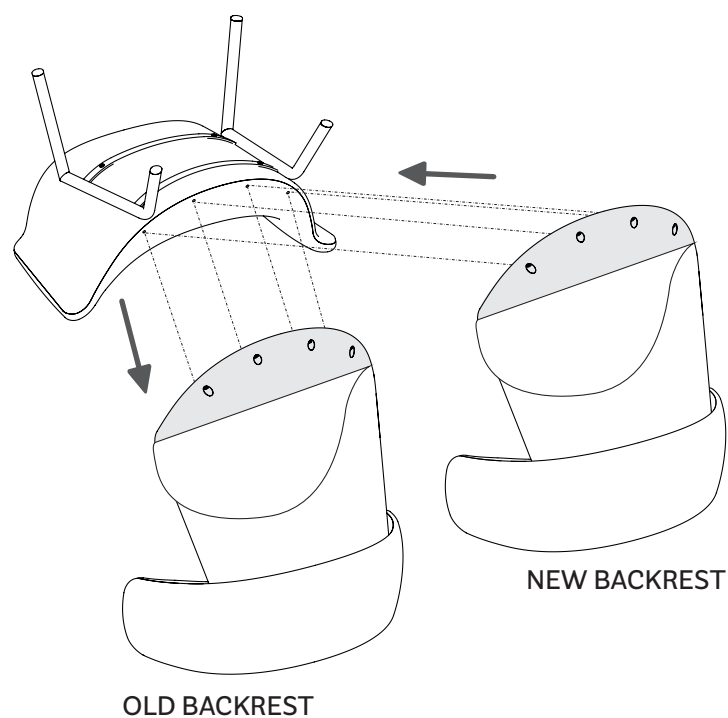
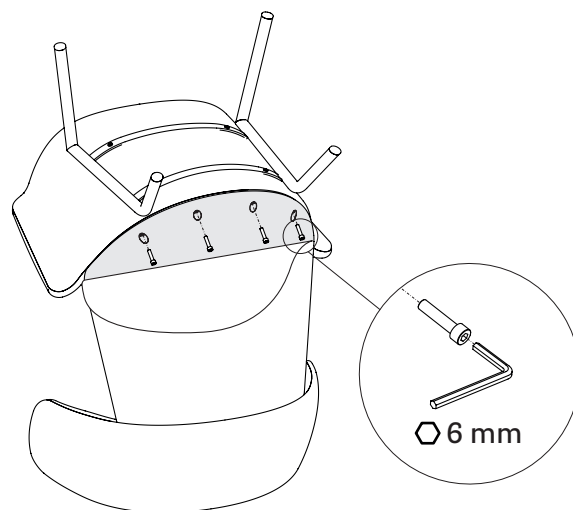
EN - Once the two hinges have been opened, lower the fabric and remove the four fixing screws with a 6 mm hexagonal key.

IT - Una volta aperte le due cerniere, abbassare il tessuto e rimuovere le quattro viti di fissaggio con una chiave esagonale da 6 mm.

DE - Sobald die beiden Scharniere geöffnet sind, senken Sie den Stoff ab und entfernen Sie die vier Befestigungsschrauben mit einem 6 mm Sechskantschlüssel.

FR - Une fois les deux charnières ouvertes, abaissez la toile et retirez les quatre vis de fixation avec une clé hexagonale de 6 mm.

ES - Una vez abiertas las dos bisagras, baja la tela y retire los cuatro tornillos de fijación con una llave hexagonal de 6 mm.



EN - Remove the damaged backrest and replace it with the new one. Follow the sequence backwards for assembly.

IT - Rimuovere lo schienale danneggiato e sostituirlo con quello nuovo. Per il montaggio, seguire la sequenza al ritroso.

DE - Entfernen Sie die beschädigte Rückenlehne und ersetzen Sie sie durch eine neue. Gehen Sie bei der Montage in umgekehrter Reihenfolge vor.

FR - Retirez le dossier endommagé et remplacez-le par le nouveau. Pour le montage, suivez l'ordre inverse.

ES - Retire el respaldo dañado y sustitúyalo por el nuevo. Siga la secuencia al revés para el montaje.

DESIGN

Patrick Jouin

INSTRUCTIONS

Istruzioni - Gebrauchsanweisungen - Instructions - Instrucciones

EN - Handle the seat with care to avoid damages. It is recommended that the seat be placed on a clean, raised flat surface for disassembly of the base.

IT - Maneggiare la seduta con cura per evitare danneggiamenti.

Si consiglia di appoggiare la seduta sopra una superficie piana pulita e sollevata per lo smontaggio della base.

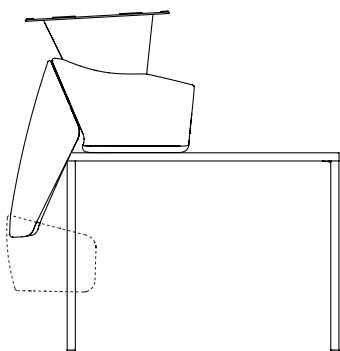
DE - Behandeln Sie den Stuhl mit Vorsicht, um Schäden zu vermeiden.

Es wird empfohlen, den Sitz auf eine saubere, erhöhte, flache Oberfläche zu stellen, um die Basis zu demontieren.

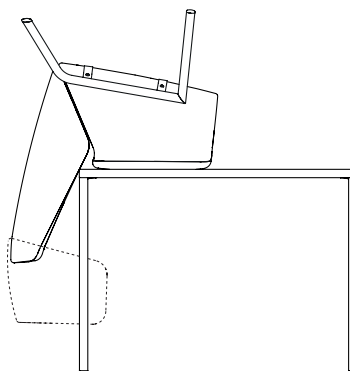
FR - Manipulez l'assise avec soin pour éviter tout dommage. Il est recommandé de placer le siège sur une surface plane, propre et surélevée pour le démontage de la base.

ES - Maneje la butaca con cuidado para evitar daños. Se recomienda colocar el asiento sobre una superficie plana, limpia y elevada para desmontar la base.

2020 - 2021



2022 - 2023 - 2024 - 2025



Only for versions 2022 - 2023 - 2024 - 2025

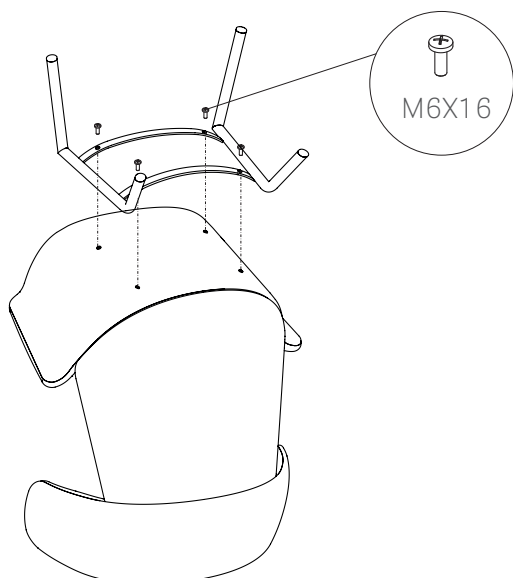
EN - Unscrew the 4 M6x16 screws of the frame to remove it

IT - Svitare le 4 viti M6x16 del telaio per rimuoverlo

DE - Lösen Sie die 4 M6x16 Schrauben des Rahmens, um ihn zu entfernen.

FR - Dévisser les 4 M6x16 vis du cadre pour le retirer

ES - Desatornille los 4 M6x16 tornillos del marco para retirarlo



A

EN - ATTENTION to this step during assembly

IT - ATTENZIONE a questo passaggio in fase di montaggio

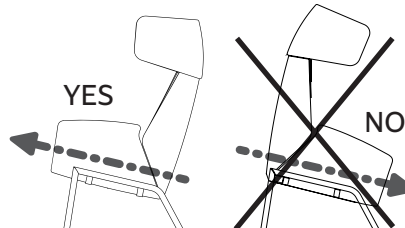
DE - ACHTUNG auf diesen Schritt bei der Montage

FR - ATTENTION à cette étape lors de l'assemblage

ES - ATENCIÓN a este paso durante el montaje



YES



NO

Only for versions 2020 - 2021

EN - Carry out disassembly in exactly the numerical sequence indicated in the drawing.

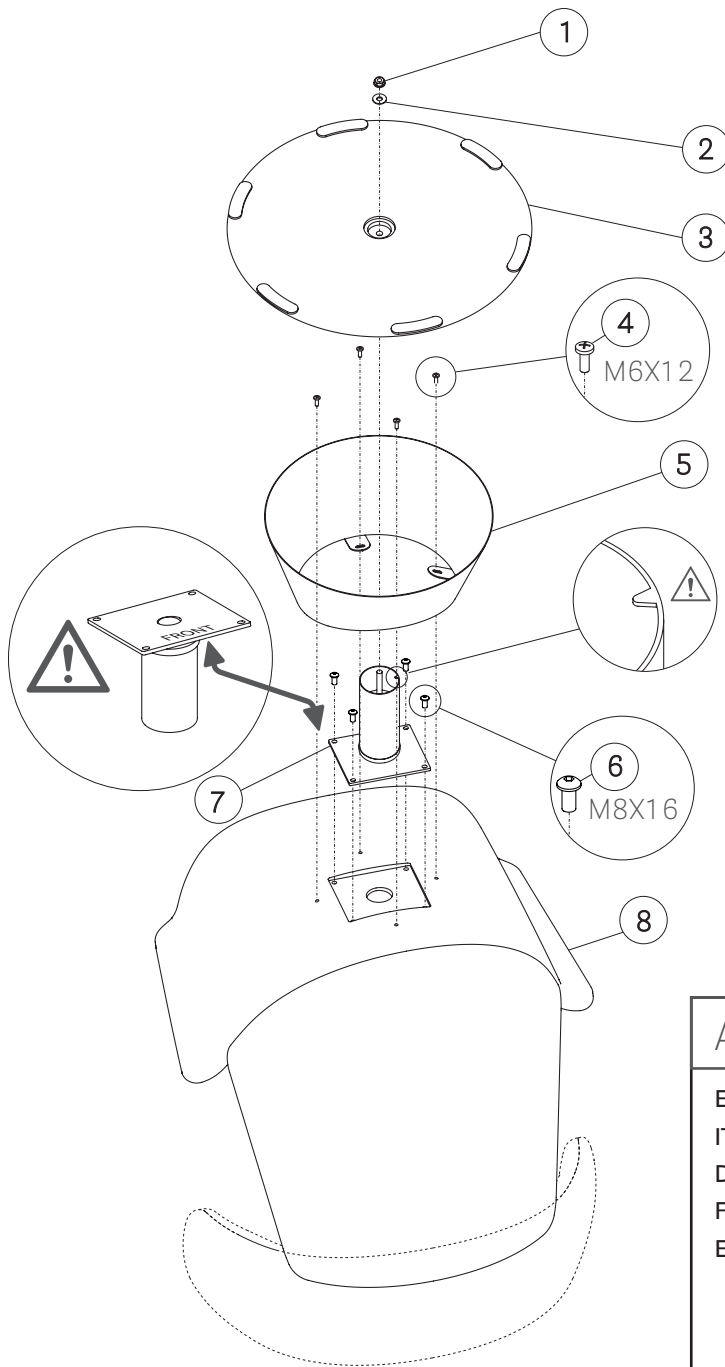
IT - Eseguire lo smontaggio seguendo esattamente la sequenza numerica indicata nel disegno.

DE - Die Montage soll genau wie in der angegebenen numerischen Folge durchgeführt werden.

FR - Effectuer le démontage dans l'ordre numérique indiqué sur le dessin.

ES - Realice el desmontaje siguiendo exactamente la secuencia numérica indicada en el dibujo.

- 1) Flanged Nut / Dado flangiato / Gewindemutter / Ecrou bridé / Tuerca con arandela
- 2) Washer / Rondella / Unterlegscheibe / Rondelle / Arandela
- 3) Base / Base / Basis / Socle / Base
- 4) Screw / Vite / Schraube / Vis / Tornillo
- 5) Cone / Cono / Sockel / Cône / Cono
- 6) Screw / Vite / Schraube / Vis / Tornillo
- 7) Swivel mechanism/ Meccanismo girevole / Drehmechanismus / Mécanisme pivotant / Mecanismo giratorio
- 8) Seat / Seduta / Sitz / Assise / Asiento



A

EN - ATTENTION to this step during assembly

IT - ATTENZIONE a questo passaggio in fase di montaggio

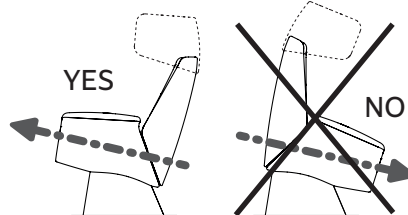
DE - ACHTUNG auf diesen Schritt bei der Montage

FR - ATTENTION à cette étape lors de l'assemblage

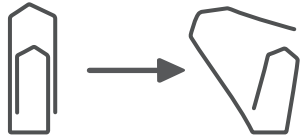
ES - ATENCIÓN a este paso durante el montaje



YES



NO



EN - Equip yourself with a paper clip. Open it slightly.

IT - Munirsi di graffetta. Aprirla leggermente.

DE - Rüsten Sie sich mit einer Büroklammer aus. Öffnen Sie es leicht.

FR - Équipez-vous d'un trombone. Ouvrez-le légèrement.

ES - Equípate con un clip. Ábrelo ligeramente.

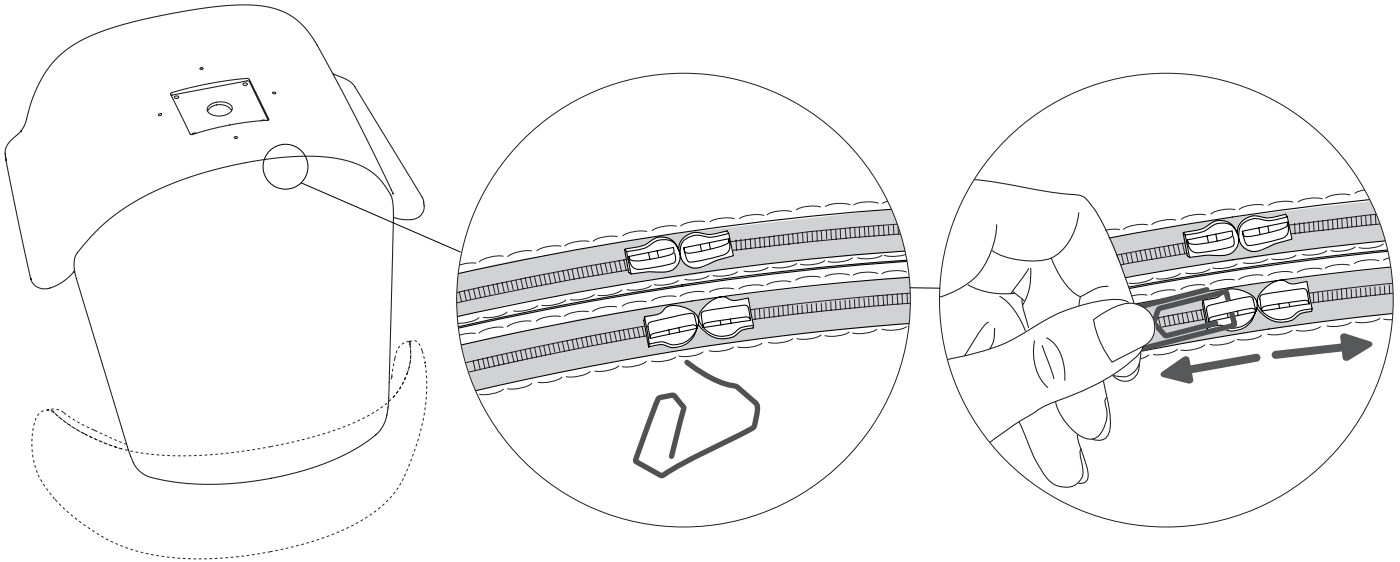
EN - Locate the sliders on the seat hinges. Insert the paper clip inside the slider and use it a puller.

IT - Individuare i cursori delle cerniere del sedile. Inserire la graffetta all'interno del cursore e usarla come tiretto.

DE - Suchen Sie die Schieber an den Sitzscharnieren. Stecken Sie die Büroklammer in den Schieber und verwenden Sie sie als Abzieher.

FR - Localisez les curseurs sur les charnières du siège. Insérez le trombone à l'intérieur du curseur et utilisez-le comme tirette.

ES - Localice los deslizadores en las bisagras del asiento. Introduzca el clip en el interior del deslizador y utilícelo como tirador.



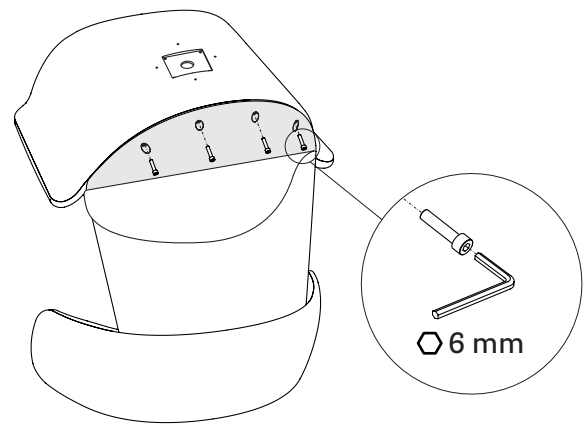
EN - Once the two hinges have been opened, lower the fabric and remove the four fixing screws with a 6 mm hexagonal key.

IT - Una volta aperte le due cerniere, abbassare il tessuto e rimuovere le quattro viti di fissaggio con una chiave esagonale da 6 mm.

DE - Sobald die beiden Scharniere geöffnet sind, senken Sie den Stoff ab und entfernen Sie die vier Befestigungsschrauben mit einem 6 mm Sechskantschlüssel.

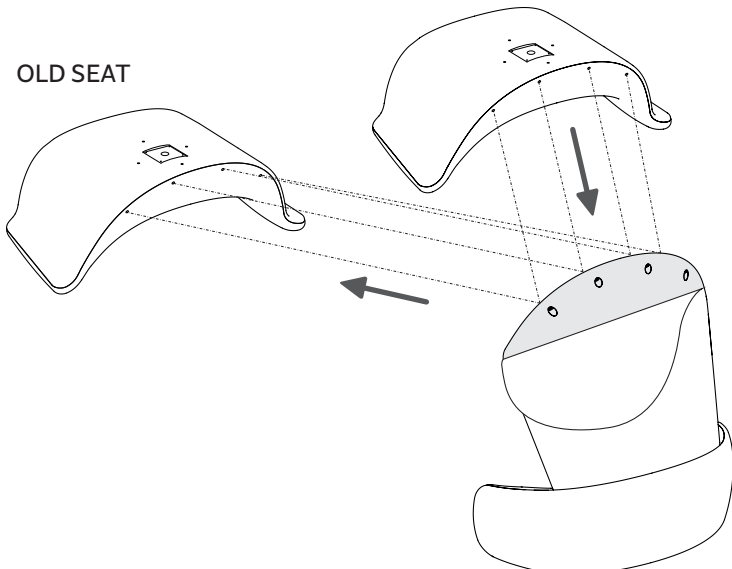
FR - Une fois les deux charnières ouvertes, abaissez la toile et retirez les quatre vis de fixation avec une clé hexagonale de 6 mm.

ES - Una vez abiertas las dos bisagras, baje la tela y retire los cuatro tornillos de fijación con una llave hexagonal de 6 mm.



NEW SEAT

OLD SEAT



EN - Remove the damaged seat and replace it with the new one. For assembly, follow the sequence backwards, paying attention to the direction of the seat (see box A)

IT - Rimuovere il sedile danneggiato e sostituirlo con quello nuovo. Per il montaggio, seguire la sequenza a ritroso facendo attenzione al verso della seduta (vedi riquadro A)

DE - Entfernen Sie den beschädigten Sitz und ersetzen Sie ihn durch den neuen. Gehen Sie bei der Montage in umgekehrter Reihenfolge vor, wobei Sie auf die Richtung des Sitzes achten müssen (siehe Kasten A)

FR - Retirer le siège endommagé et le remplacer par le nouveau. Pour le montage, suivez la séquence à l'envers, en faisant attention à la direction du siège (voir encadré A).

ES - Retire el asiento dañado y sustitúyalo por el nuevo. Para el montaje, siga la secuencia hacia atrás, prestando atención a la dirección del asiento (véase el recuadro A)

2022 - 2023 - 2024 - 2025

DESIGN

Patrick Jouin

100%
MADE IN
ITALY

INSTRUCTIONS

Istruzioni - Gebrauchsanweisungen - Instructions - Instrucciones

EN - Put the shell (1) onto the holes of the frame (2) and make sure that you are putting it in the right inclination. Fix the screws (3).

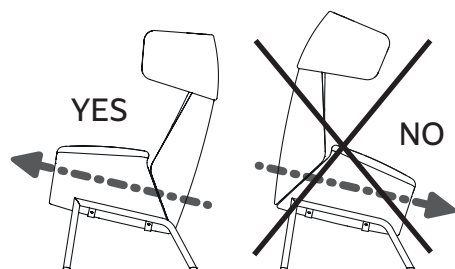
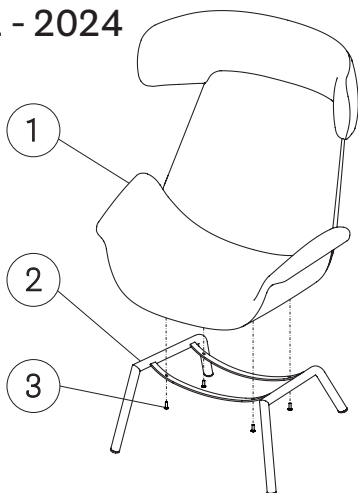
IT - Posizionare la scocca (1) in corrispondenza dei fori del telaio (2), facendo attenzione alla corretta inclinazione. Fissare le viti (3).

DE - Die Schale (1) an den Löchern des Gestells (2) positionieren und auf die richtige Neigung aufpassen. Die Schrauben (3) befestigen.

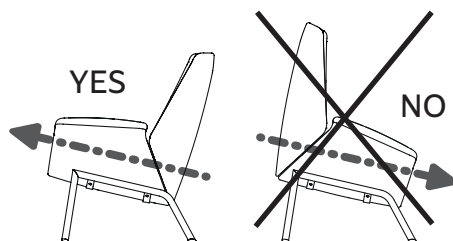
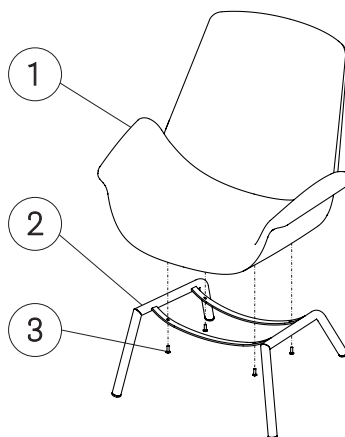
FR - Positionner la coque (1) en correspondance des trous de la structure (2), faisant attention à l'inclinaison. Fixer les vis (3).

ES - Posicionar la carcasa (1) en correspondencia de los agujeros del armazón (2) poniendo atención en la correcta inclinación. Fijar los tornillos (3).

2022 - 2024



2023 - 2025



Reproduction of this document is strictly prohibited without prior written authorisation from Pedrali SpA. Sizes, weights and finishes may change without previous notice.
È vietata la riproduzione del seguente documento senza previa autorizzazione scritta da parte di Pedrali SpA. Dimensioni, pesi e finiture possono variare senza alcun preavviso.
ISTR_ILA_2022_2023_2024_2025_2022.0

INSTRUCTIONS

Istruzioni - Gebrauchsanweisungen - Instructions - Instrucciones

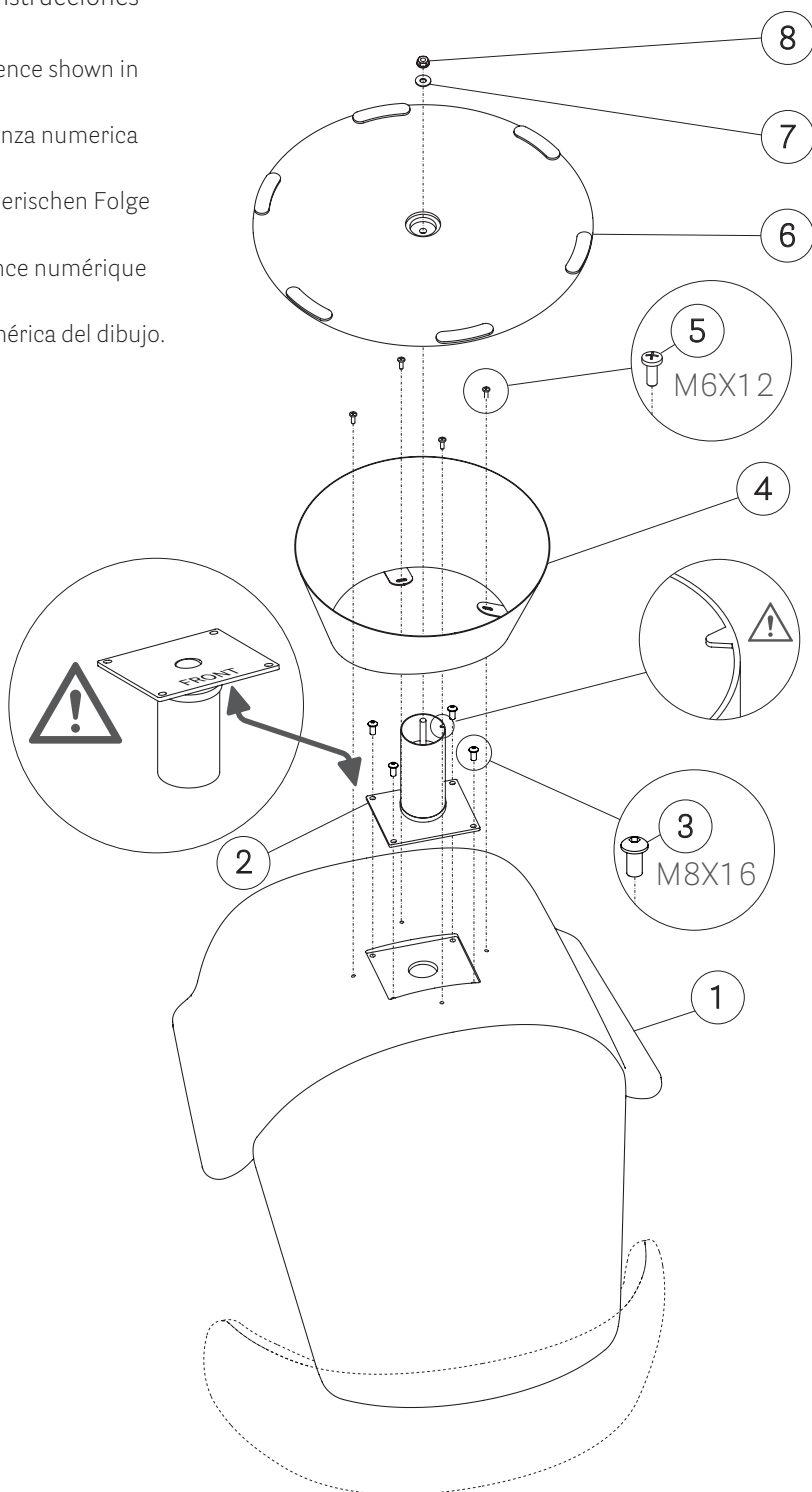
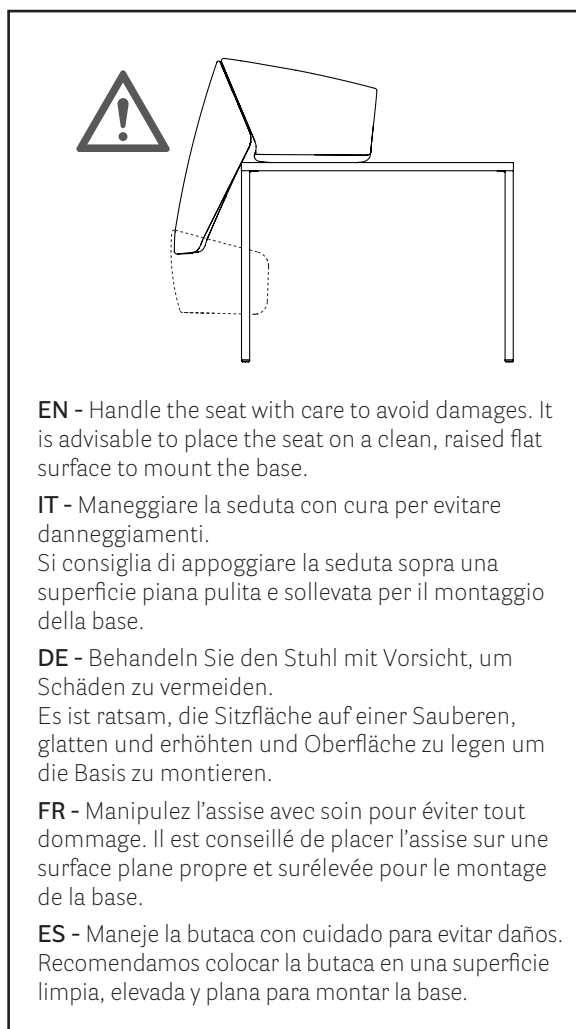
EN - Carry out the assembly following the numerical sequence shown in the drawing.

IT - Eseguire il montaggio seguendo esattamente la sequenza numerica indicata nel disegno.

DE - Die Montage soll genau wie in der angegebenen numerischen Folge durchgeführt werden.

FR - Executer le montage en suivant exactement la séquence numérique indiquée dans le dessin.

ES - Hacer el montaje exactamente según la secuencia numérica del dibujo.



- 1) Seat / Seduta / Sitz / Assise / Asiento
- 2) Swivel mechanism/ Meccanismo girevole / Drehmechanismus / Mécanisme pivotant / Mecanismo giratorio
- 3) Screw / Vite / Schraube / Vis / Tornillo
- 4) Cone / Cono / Socket / Cône / Cono
- 5) Screw / Vite / Schraube / Vis / Tornillo
- 6) Base / Base / Basis / Socle / Base
- 7) Washer / Rondella / Unterlegscheibe / Rondelle / Arandela
- 8) Flanged Nut / Dado flangiato / Gewindemutter / Ecrou bridé / Tuerca con arandela

