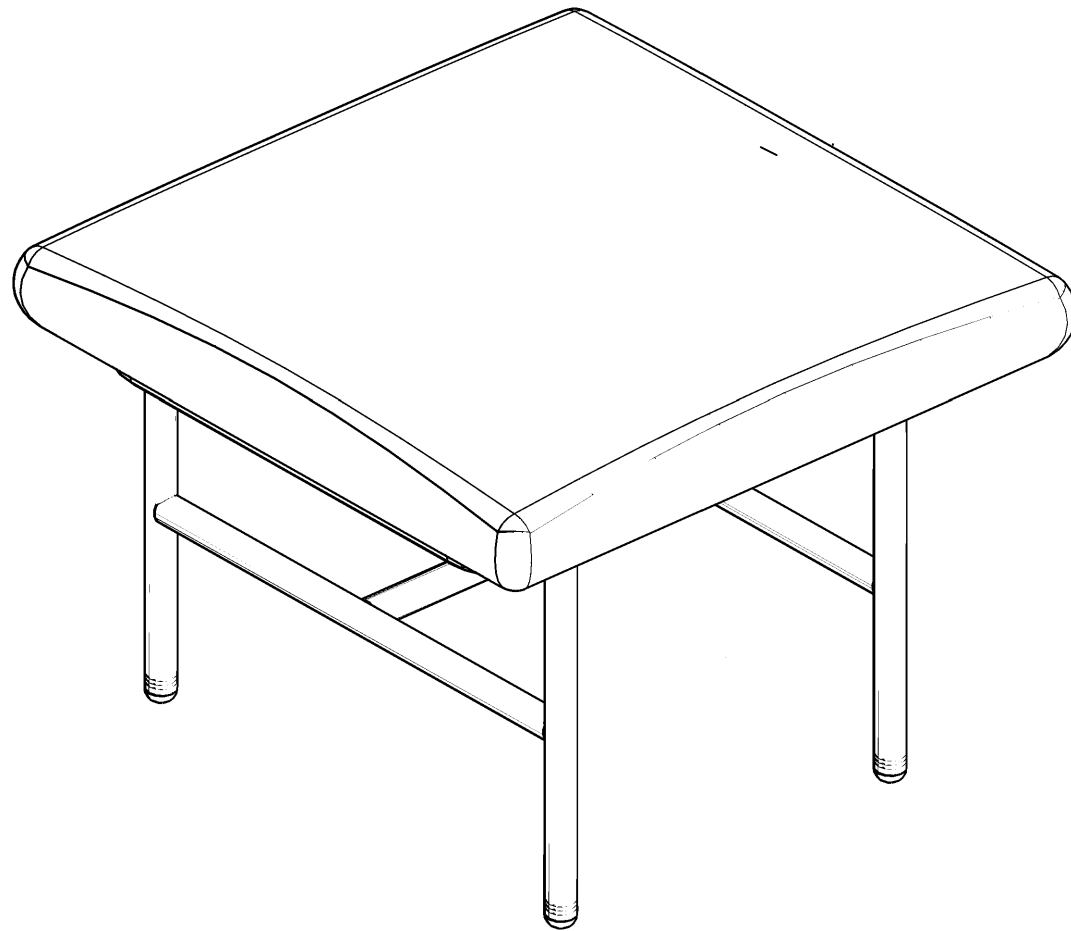
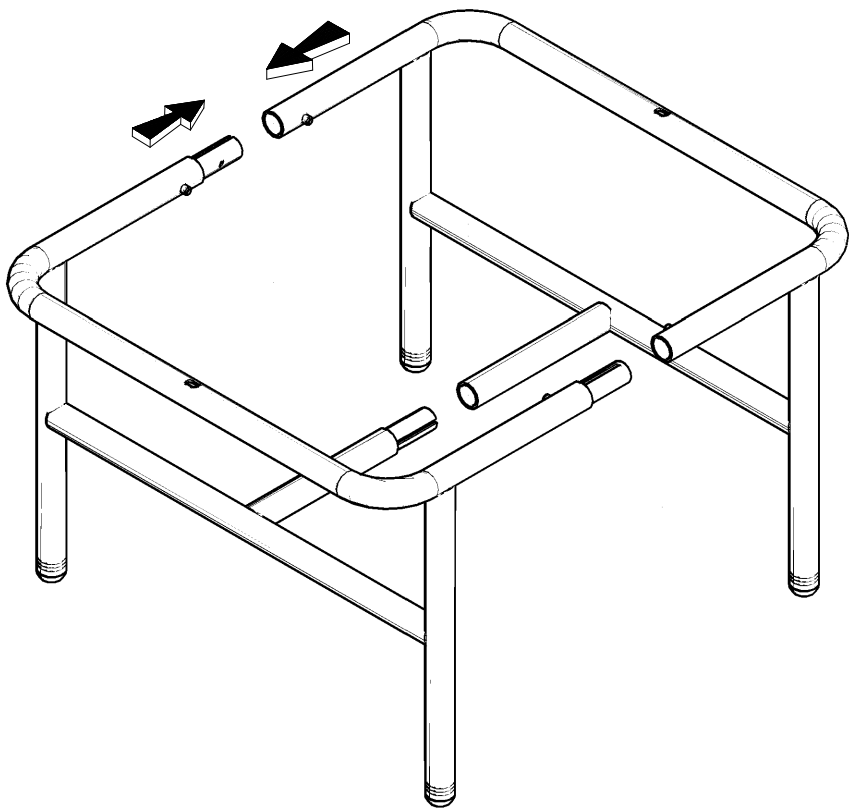


.mdd

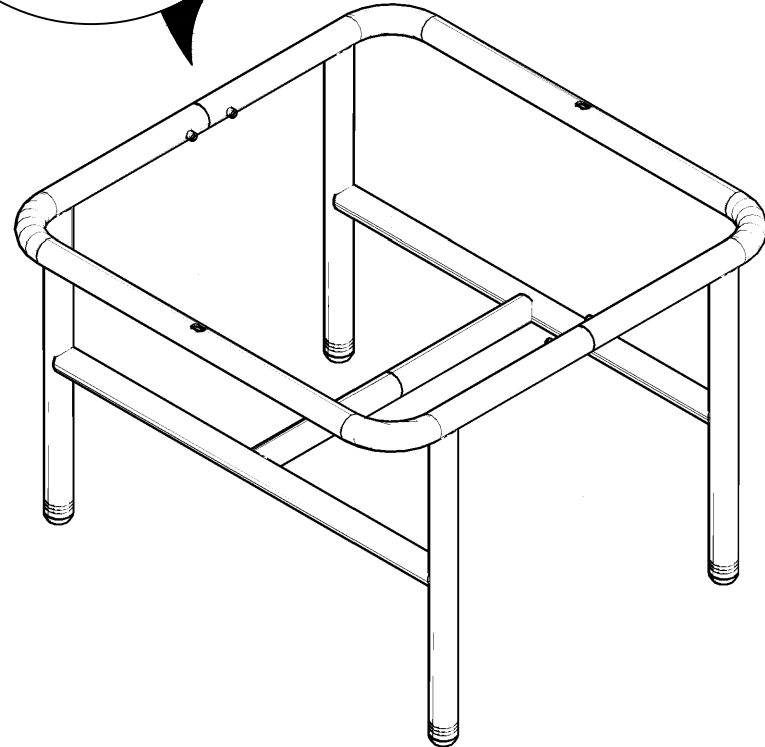
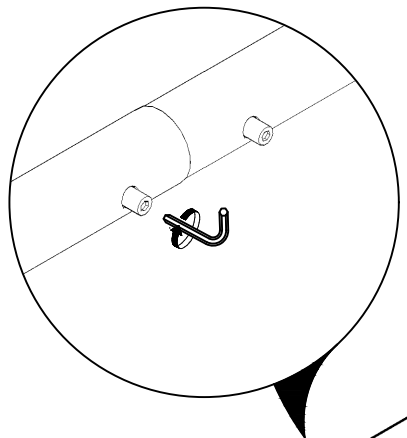


AR10

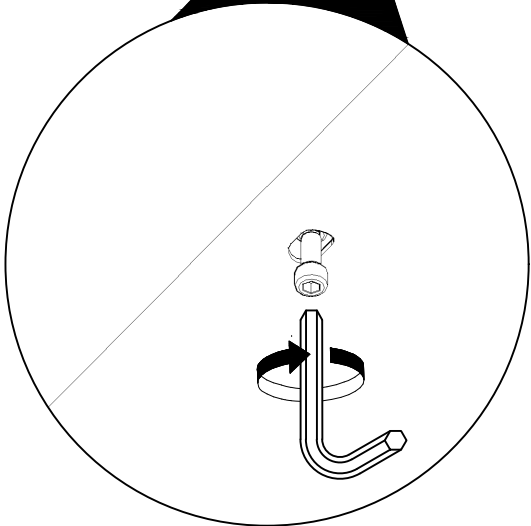
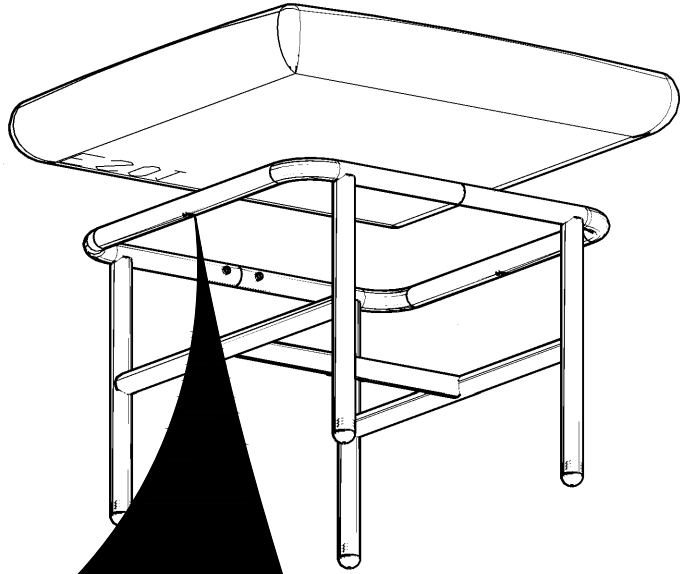
A



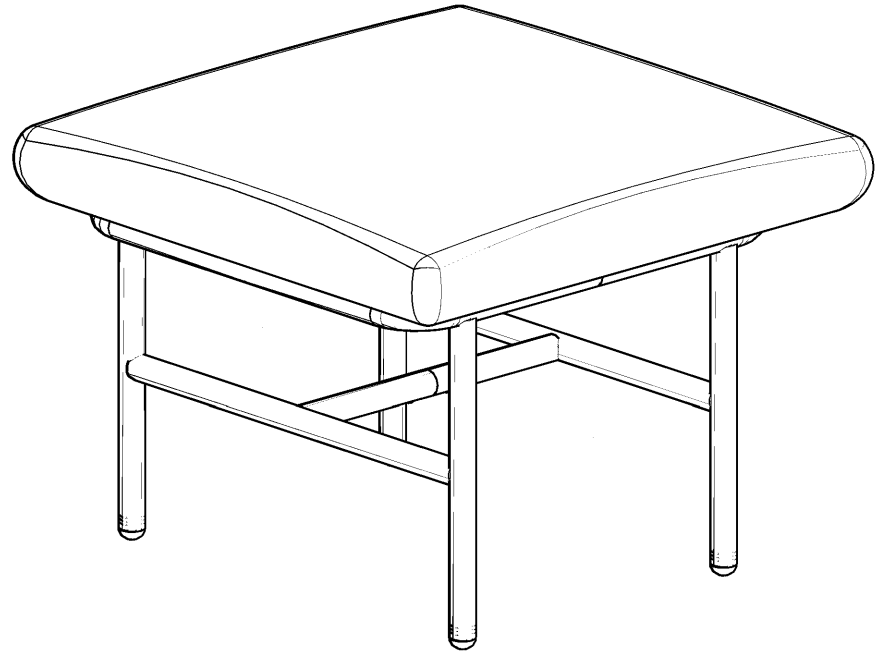
B



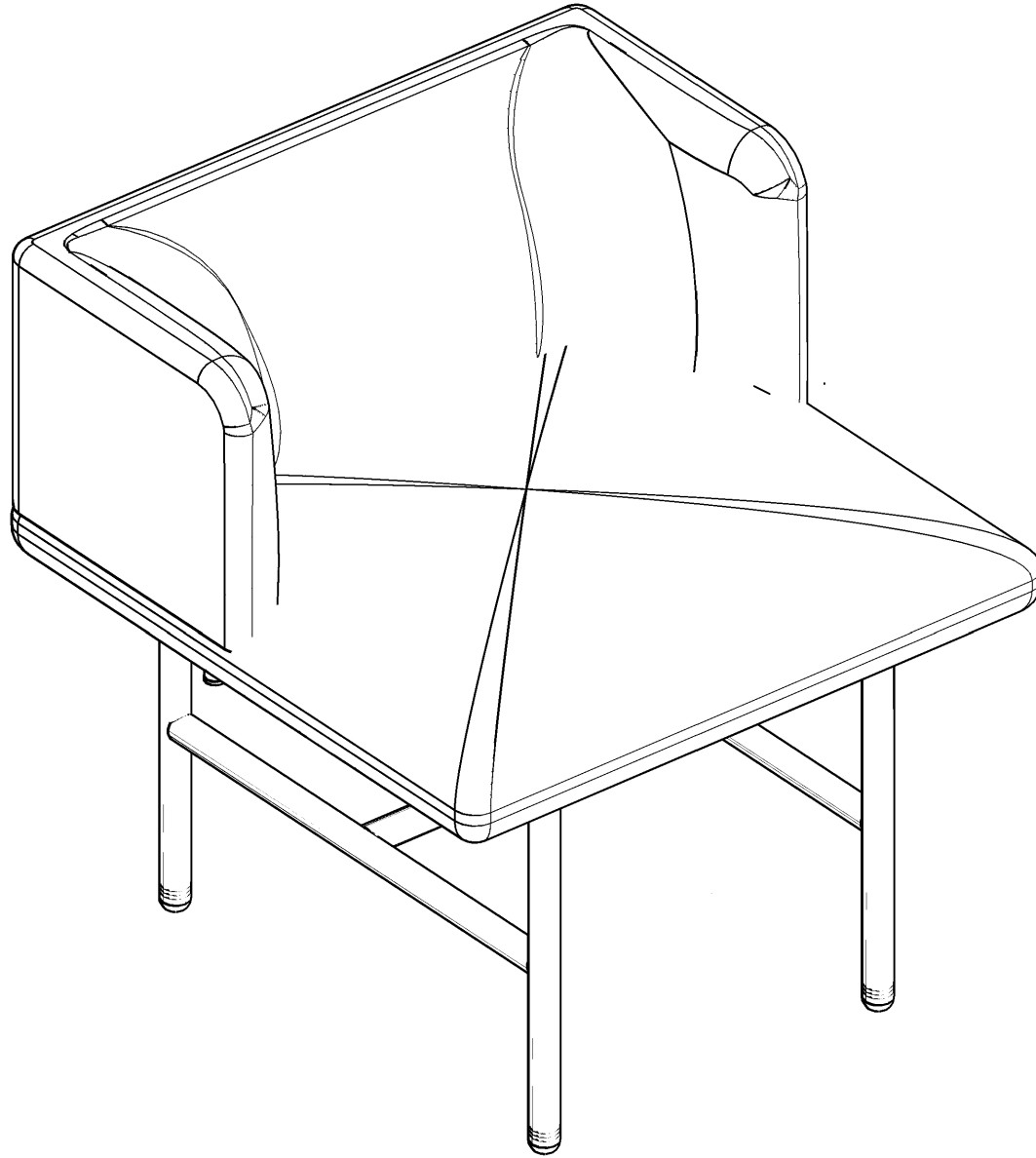
C



D

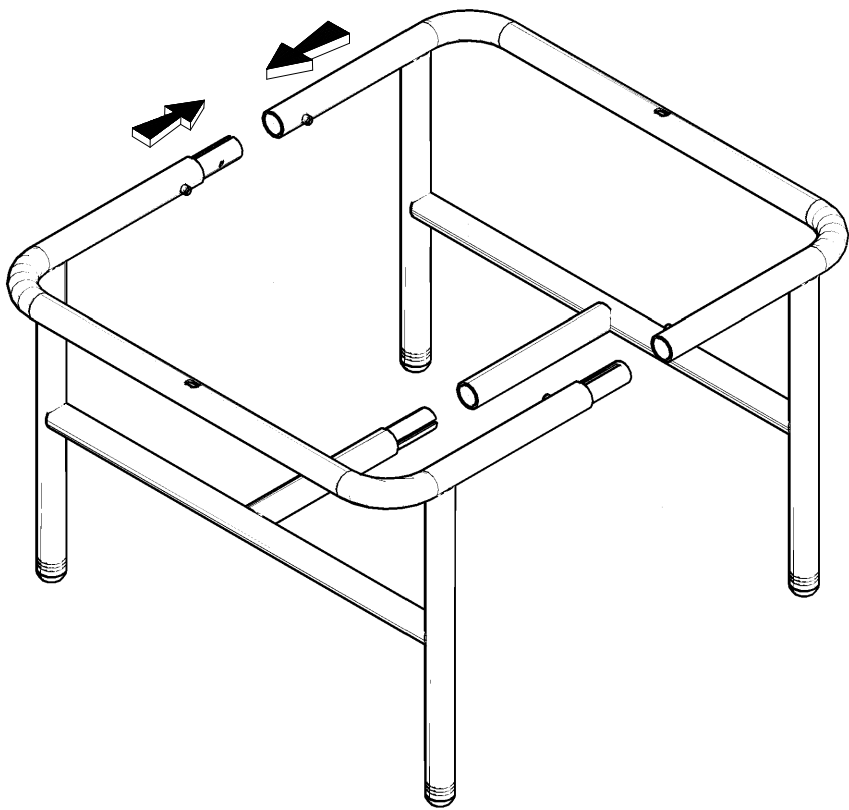


.mdd

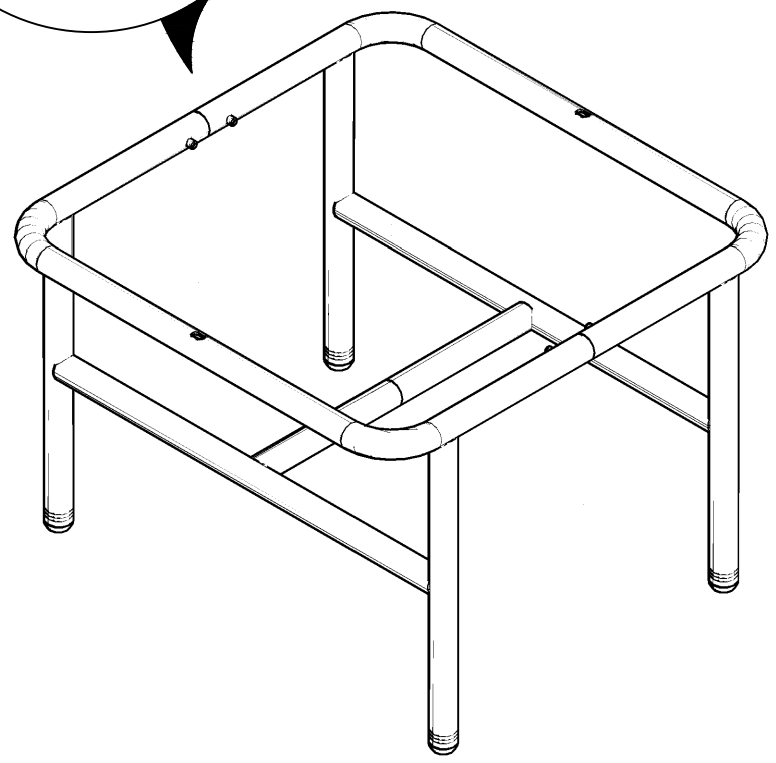
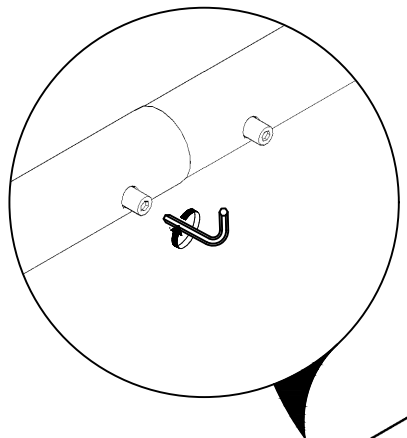


AR11

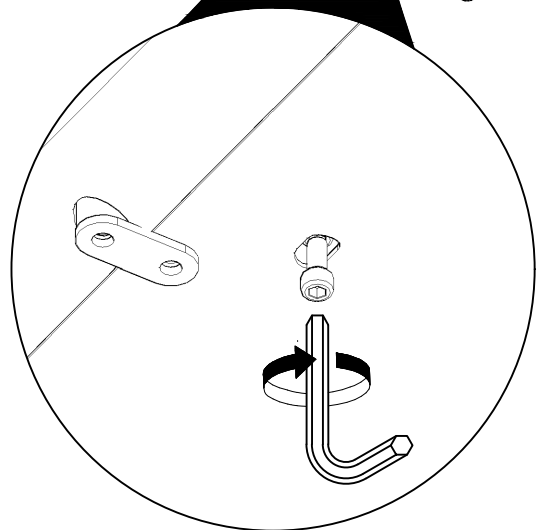
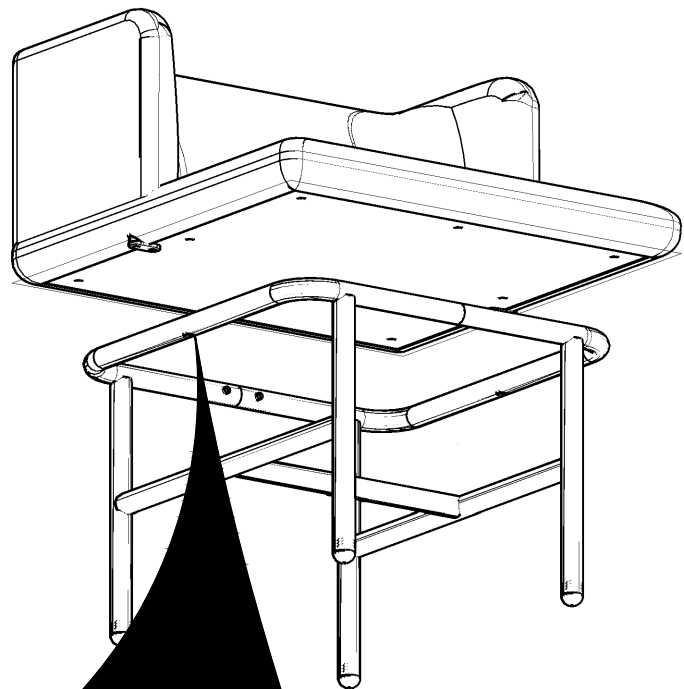
A



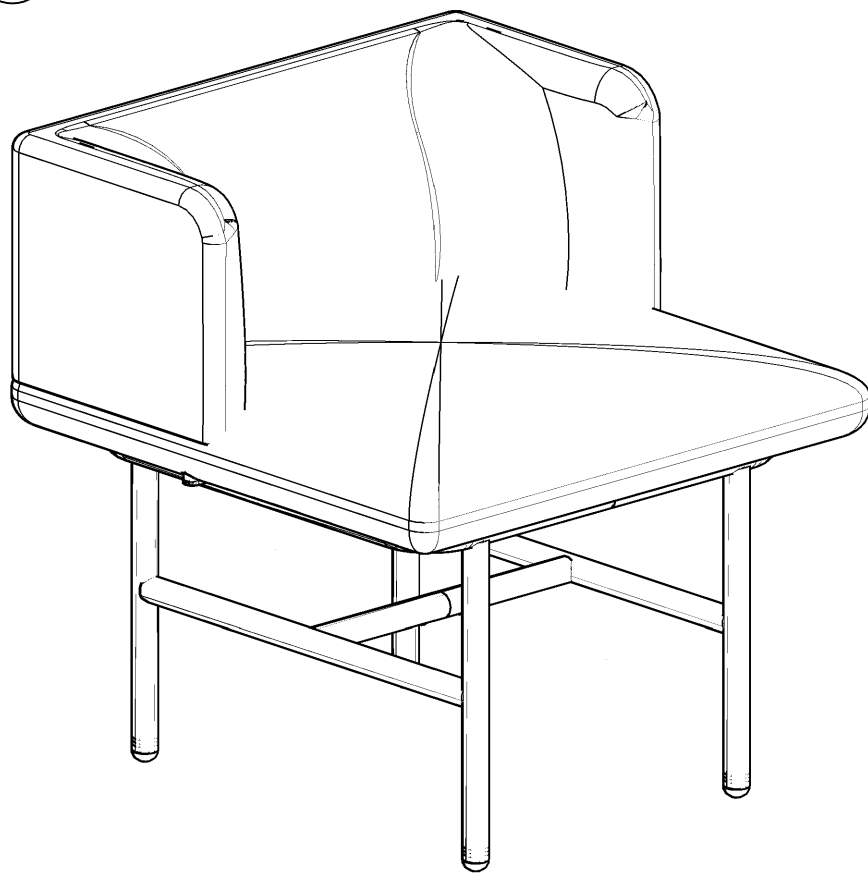
B

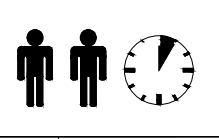
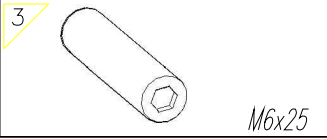
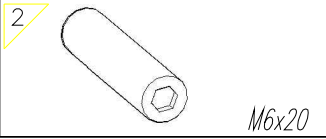
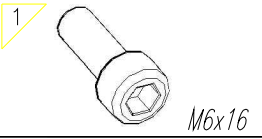


C



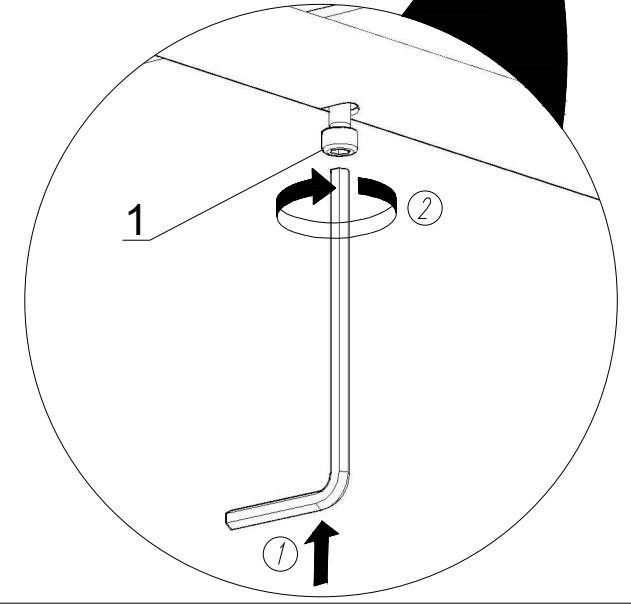
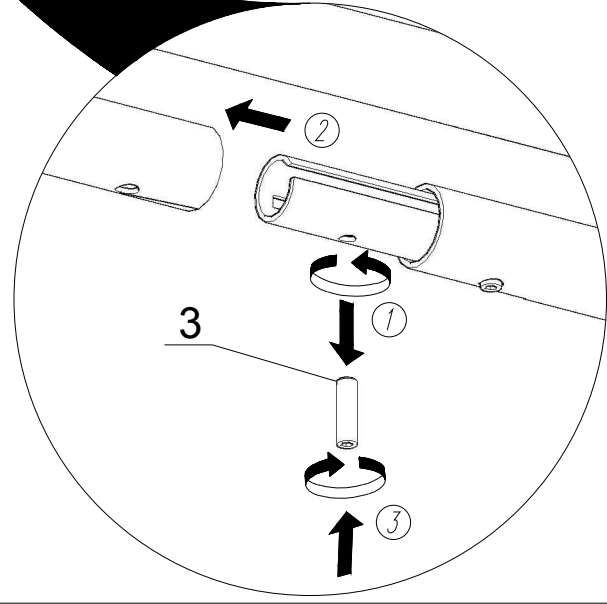
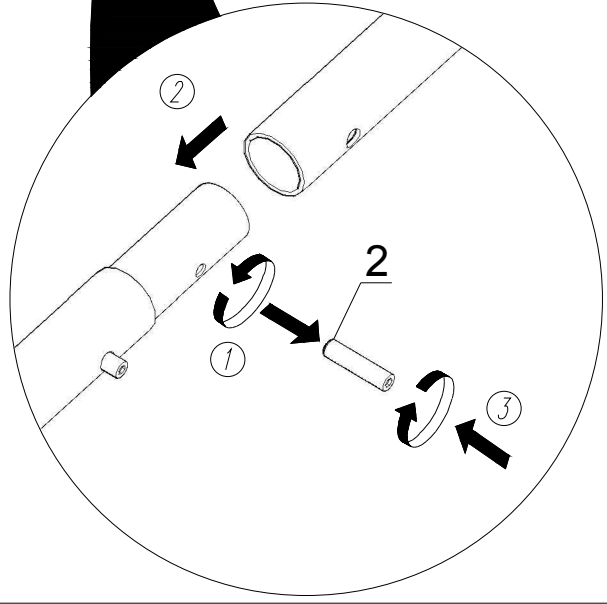
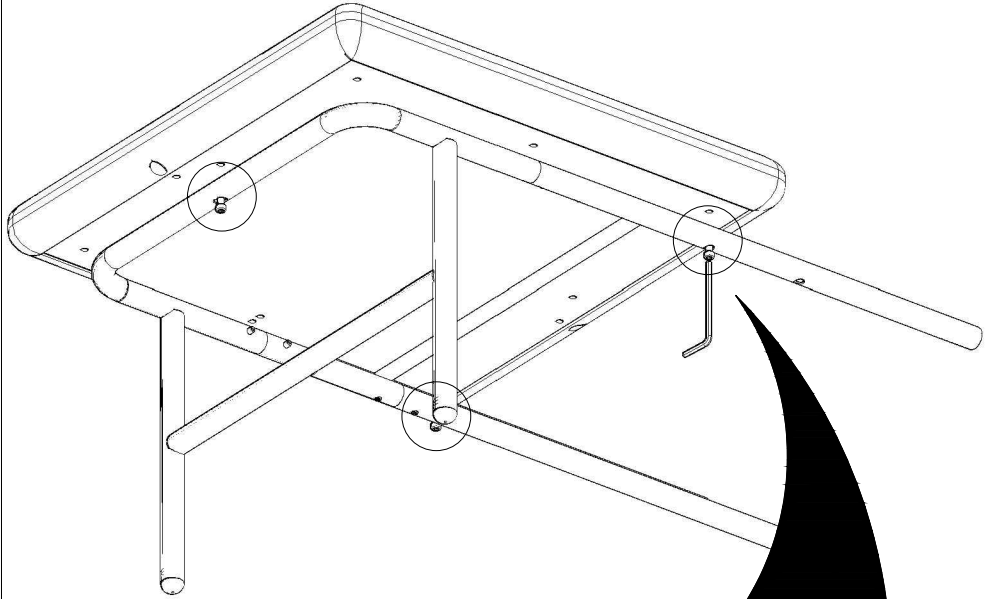
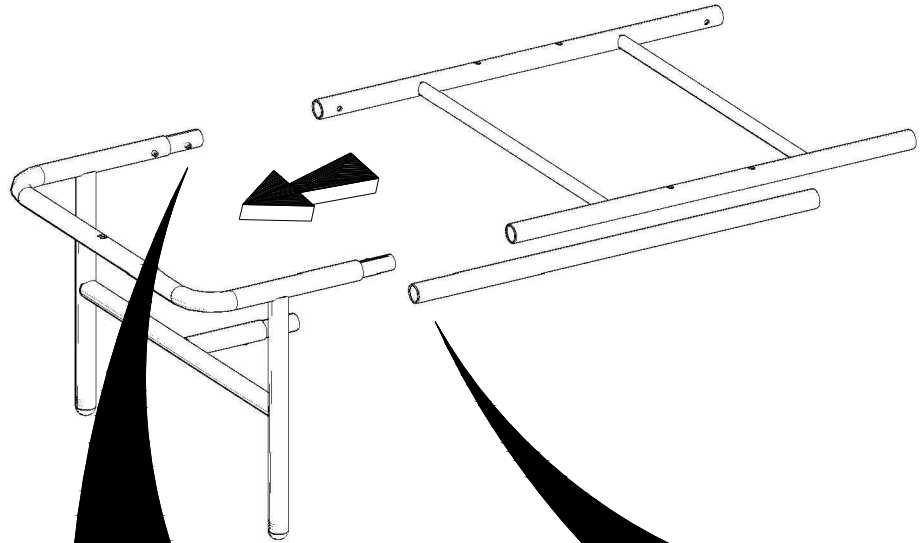
D

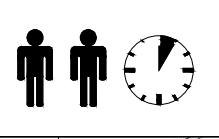
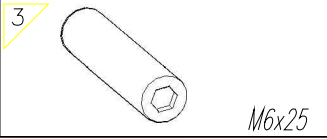
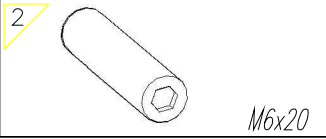
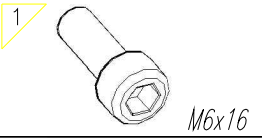




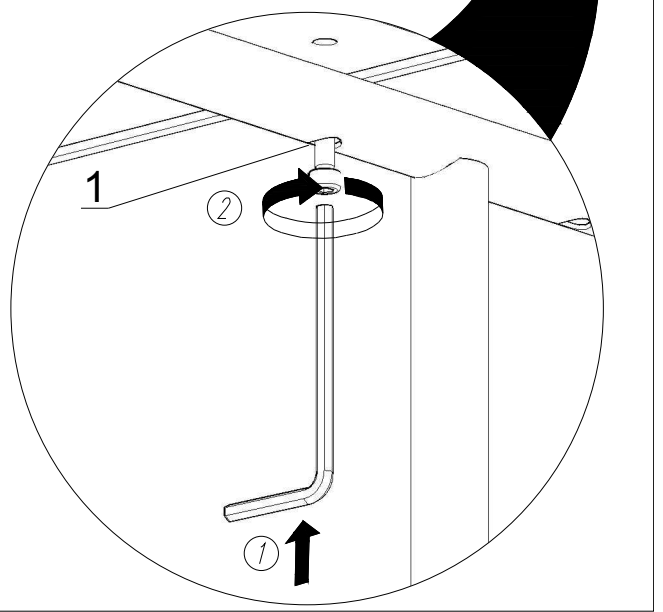
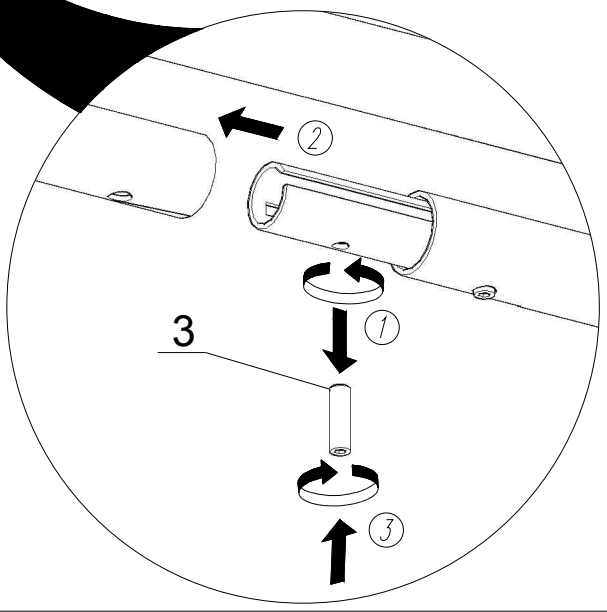
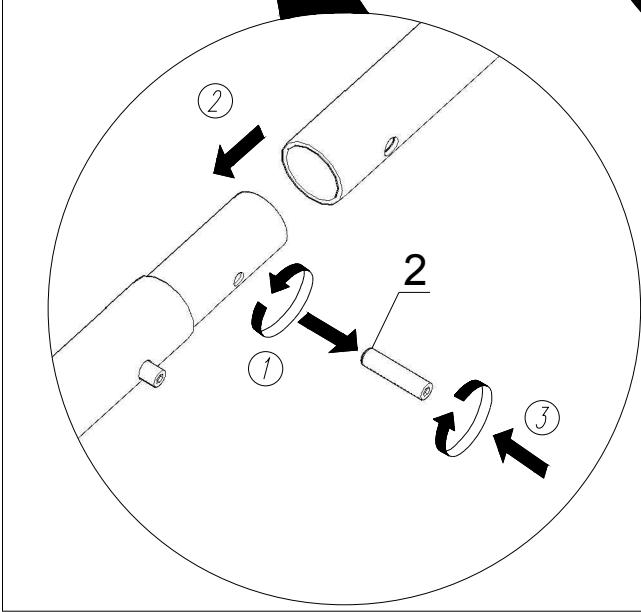
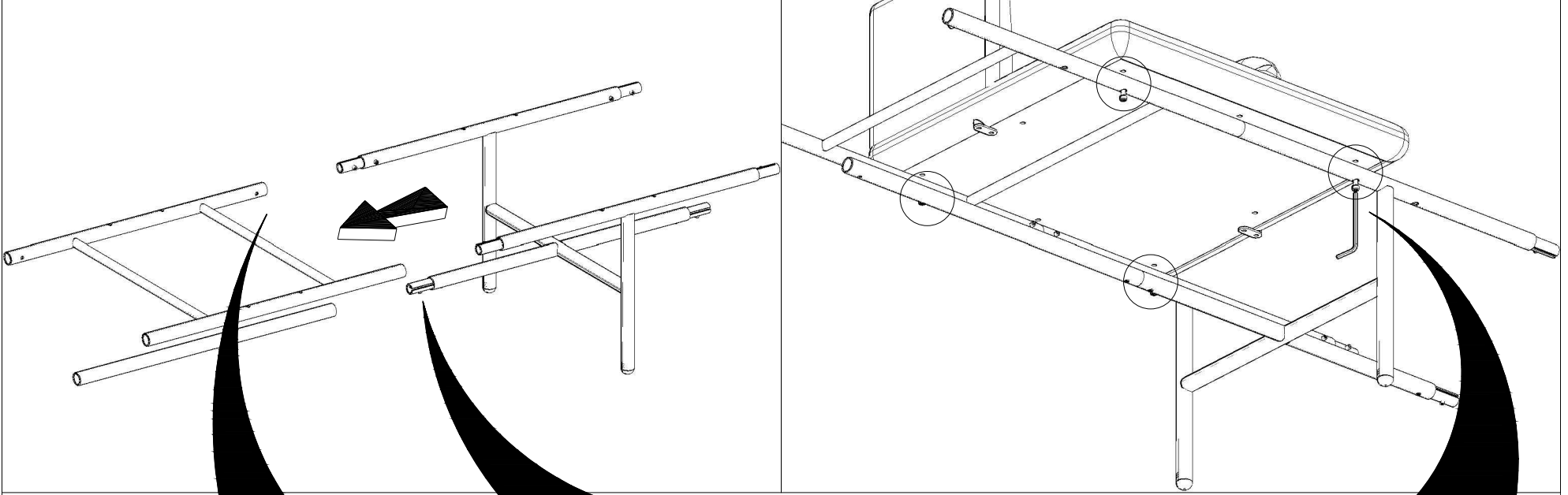
.mdd

AGORA

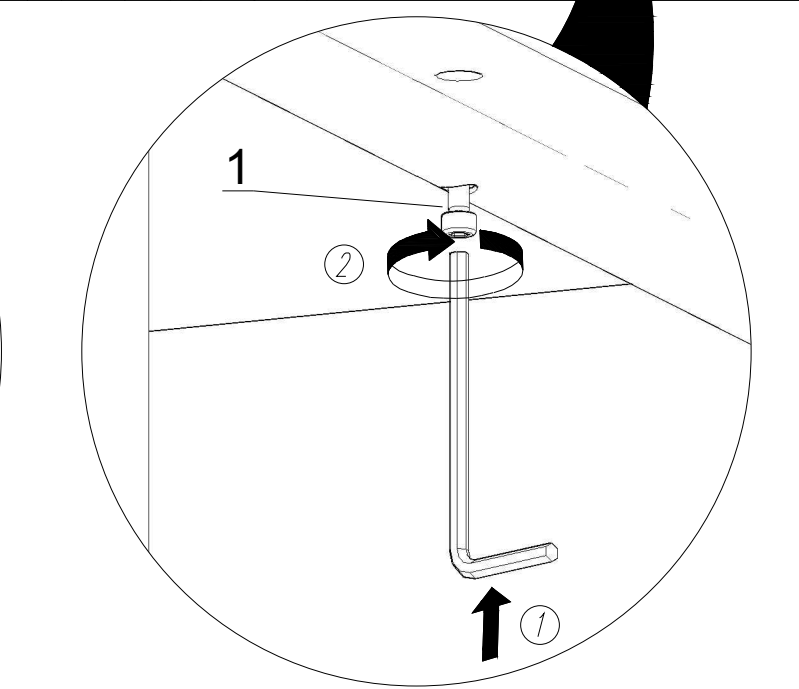
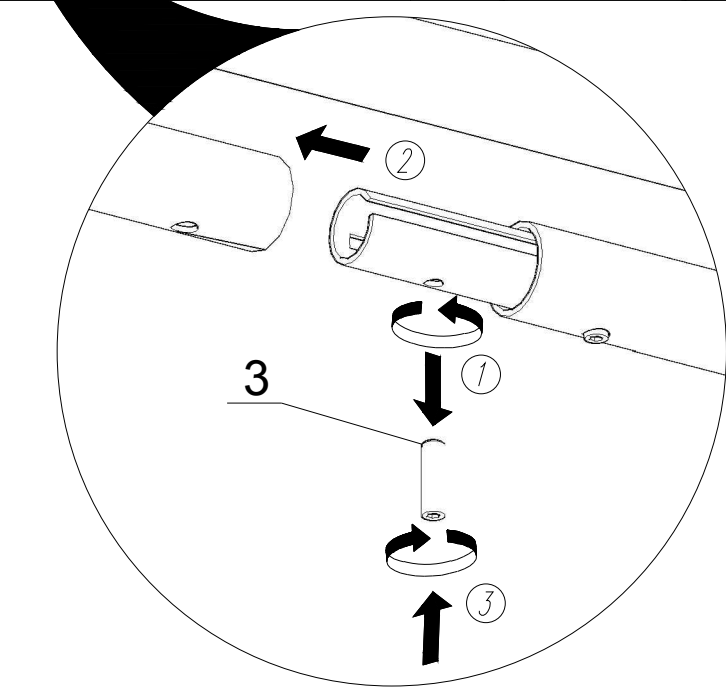
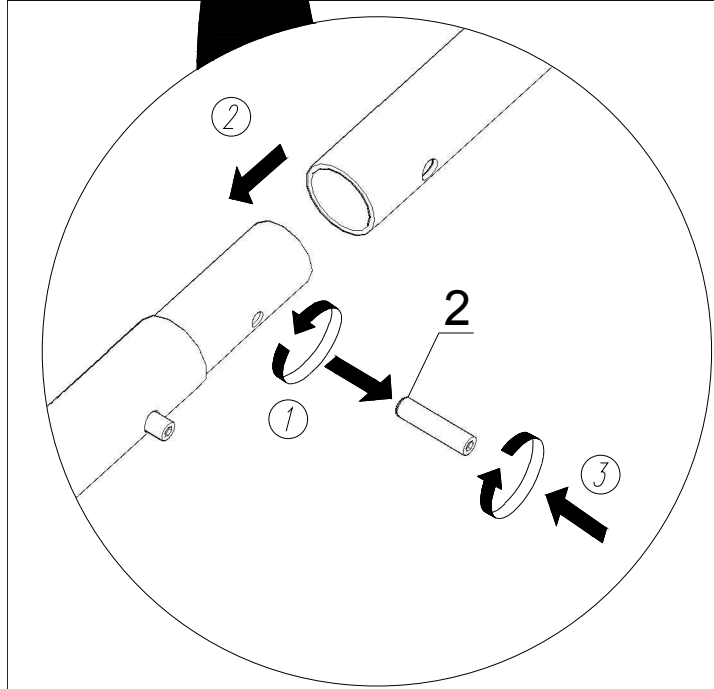
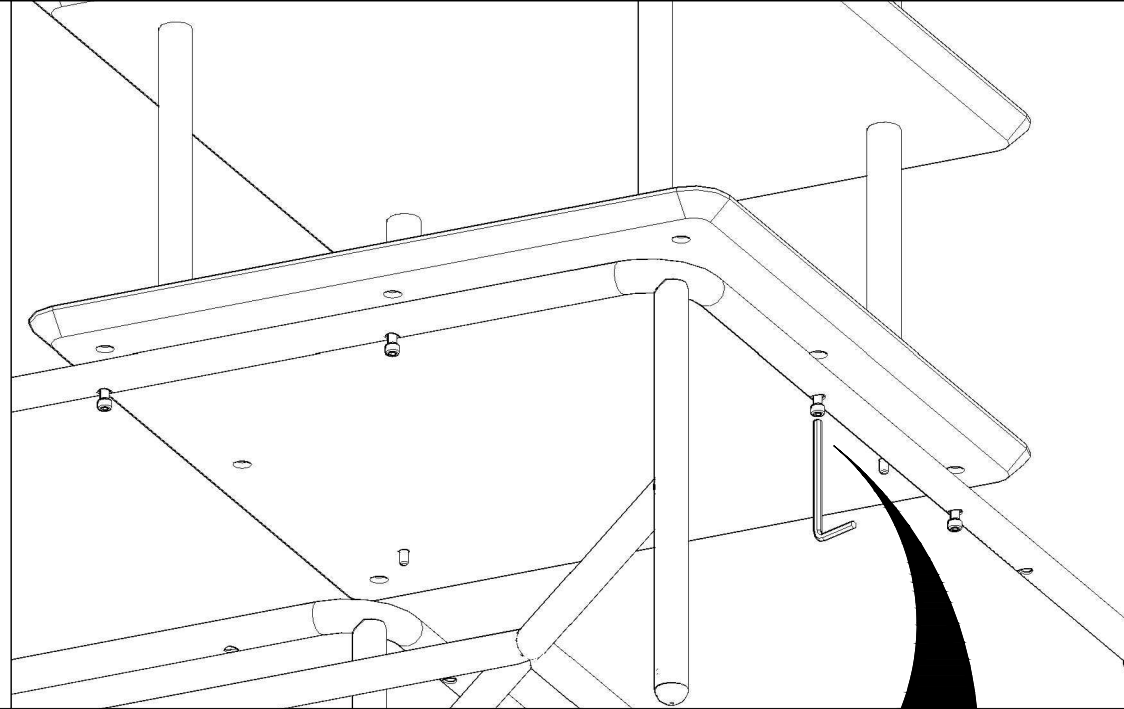
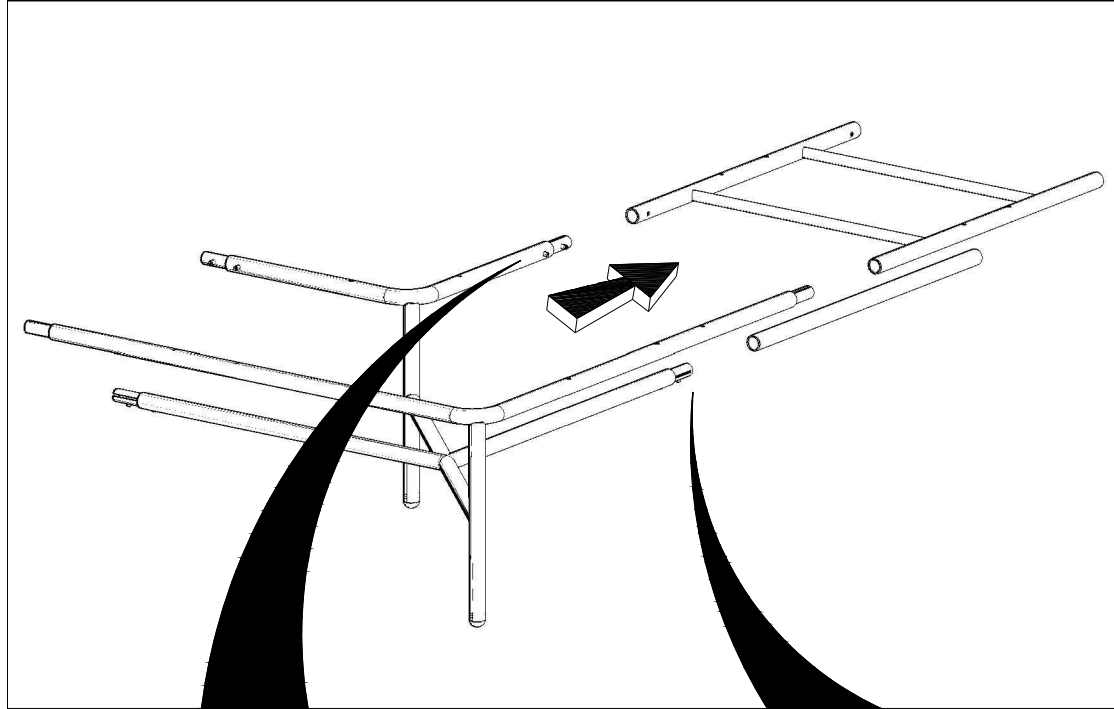
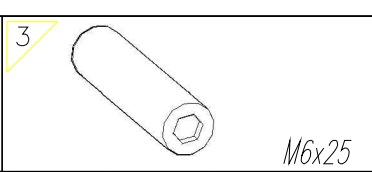
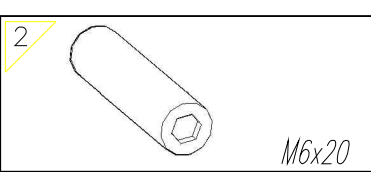
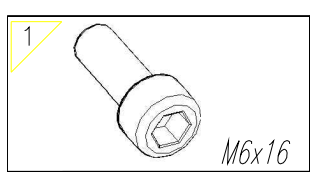
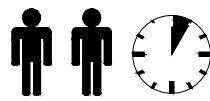




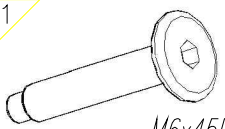
AGORA



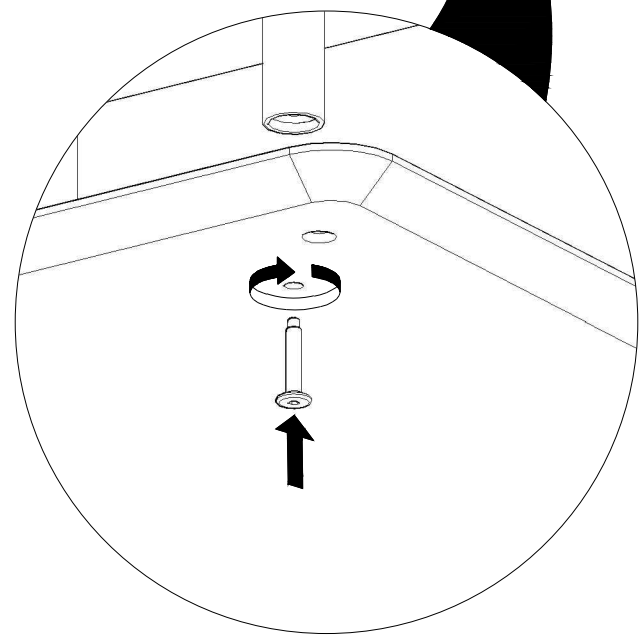
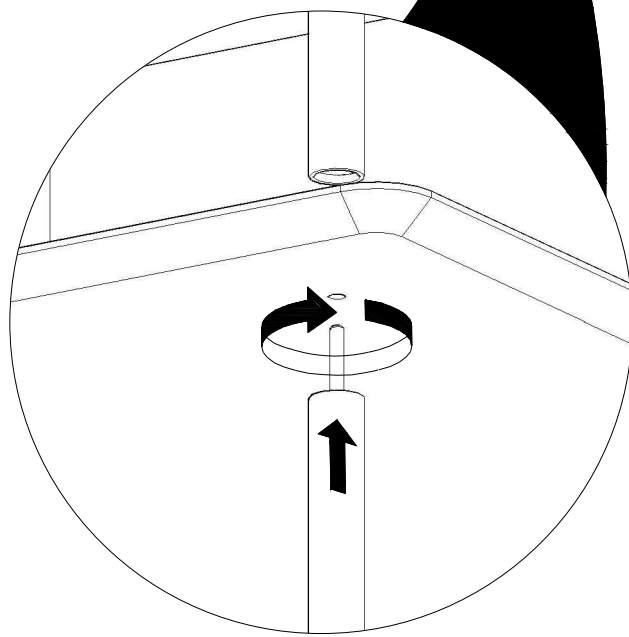
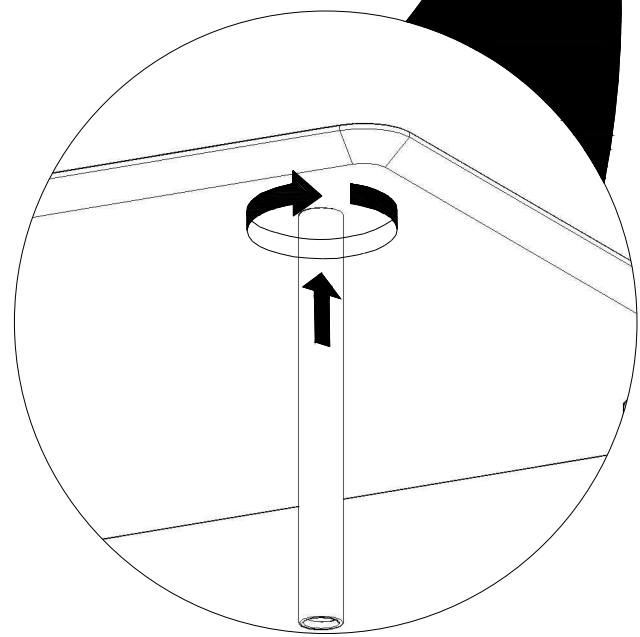
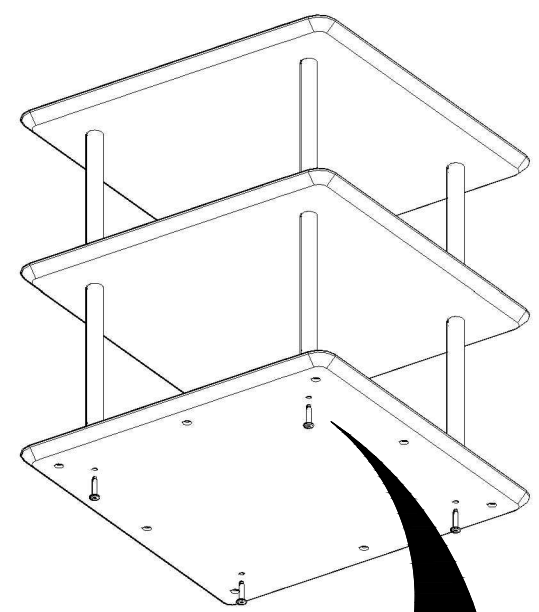
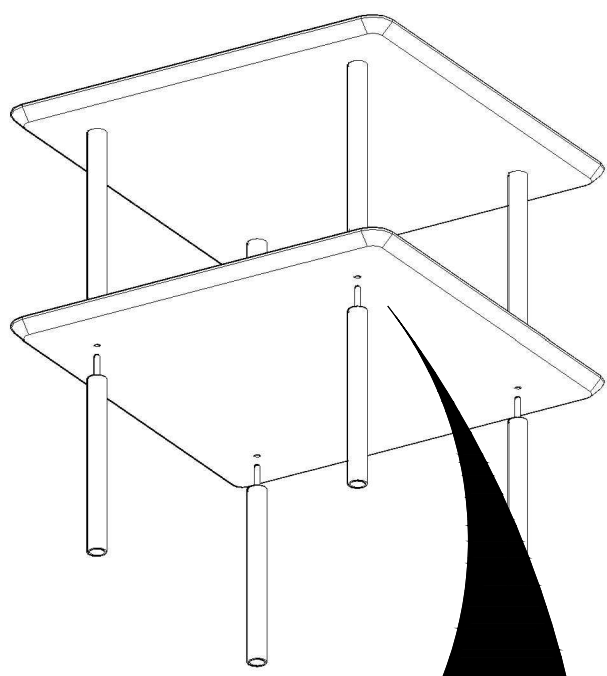
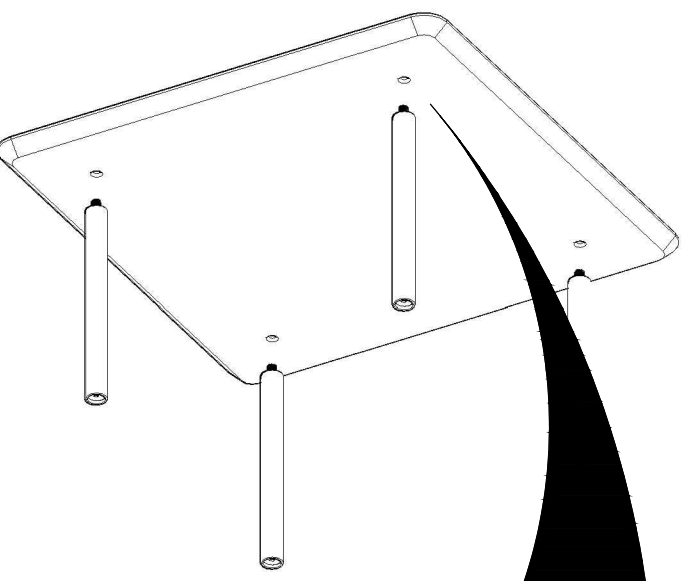
AGORA



AGORA



M6x45B WWI



1

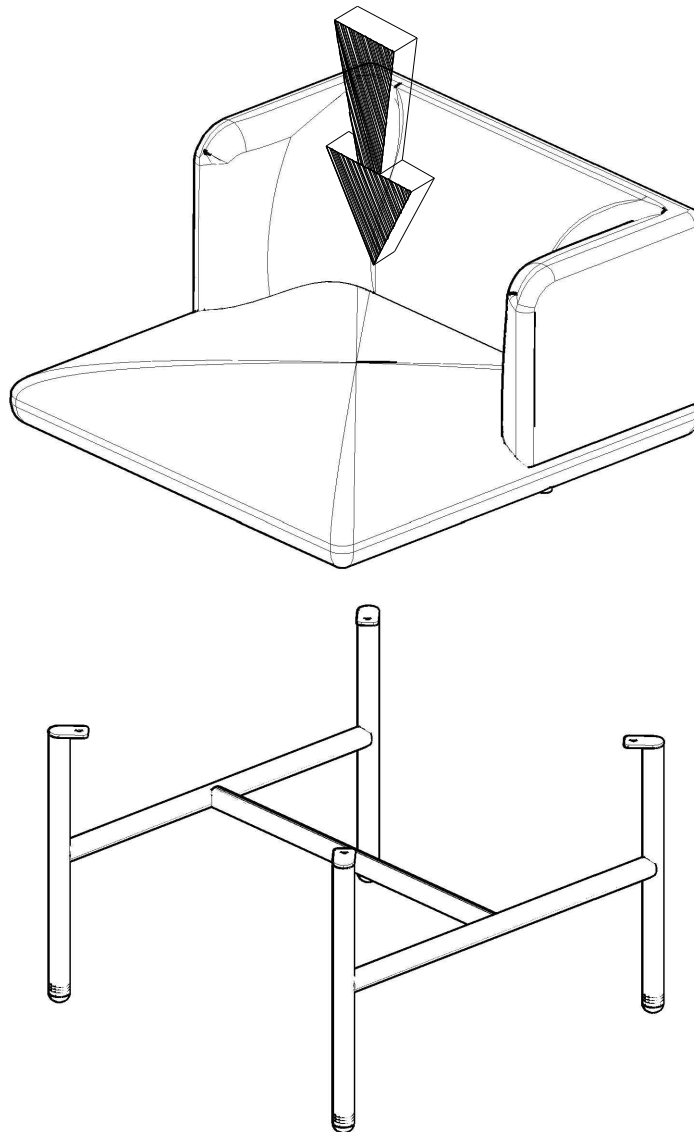


M6x16

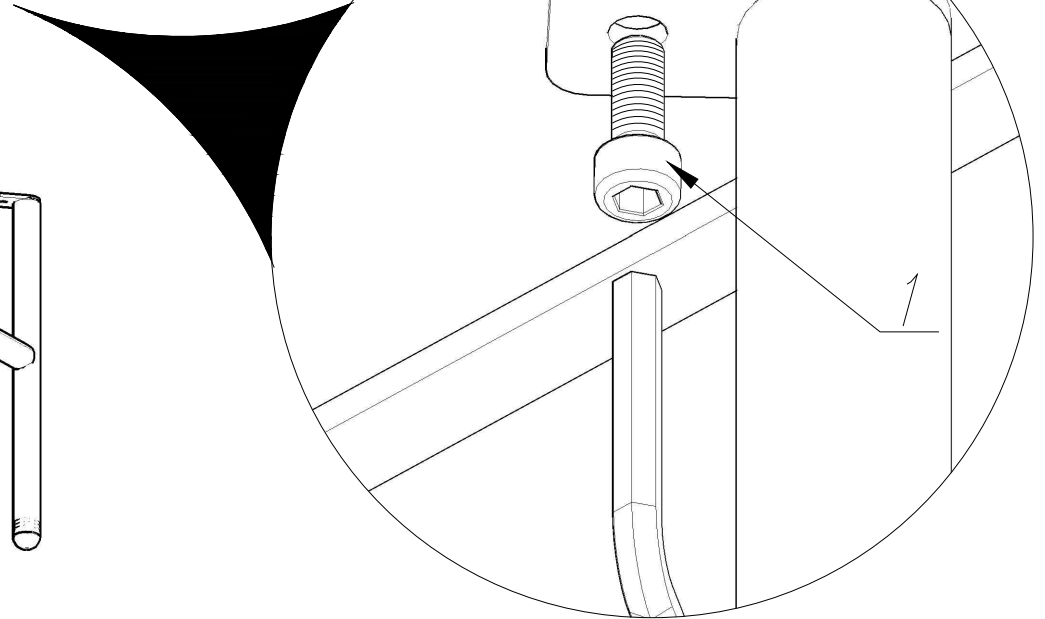
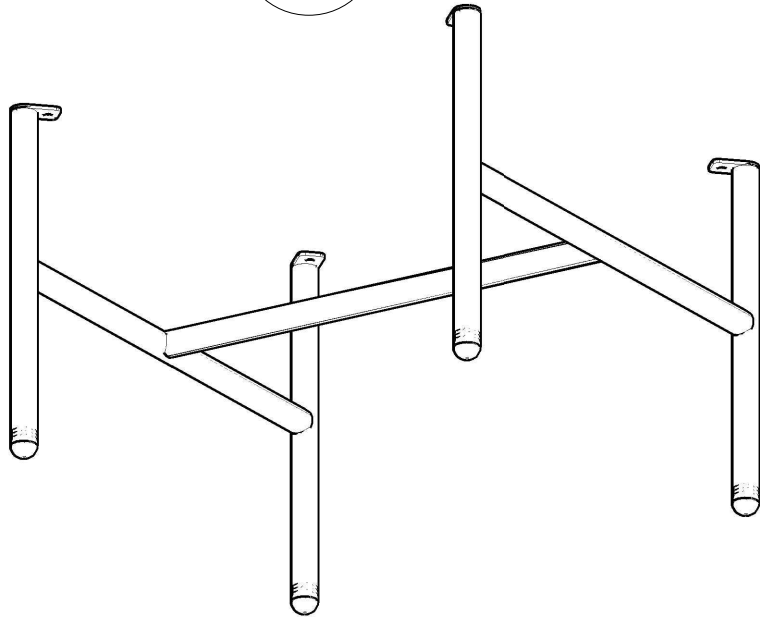
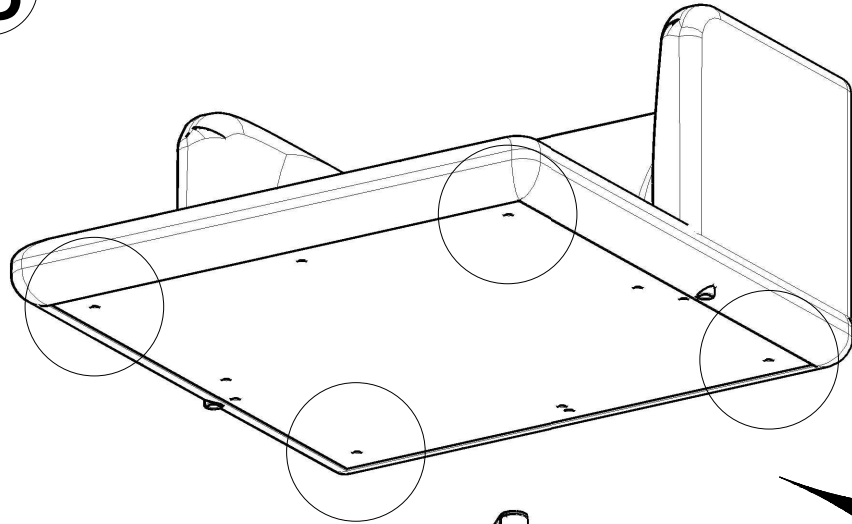


AR06

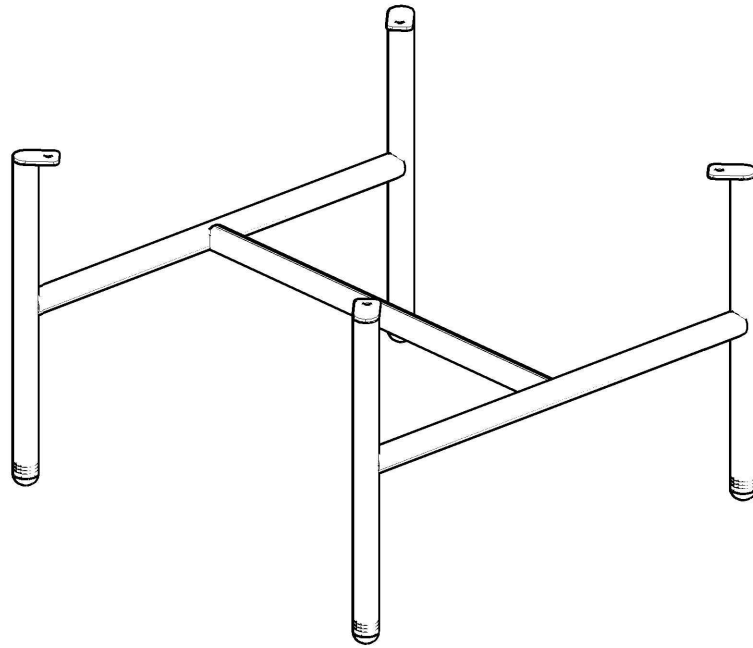
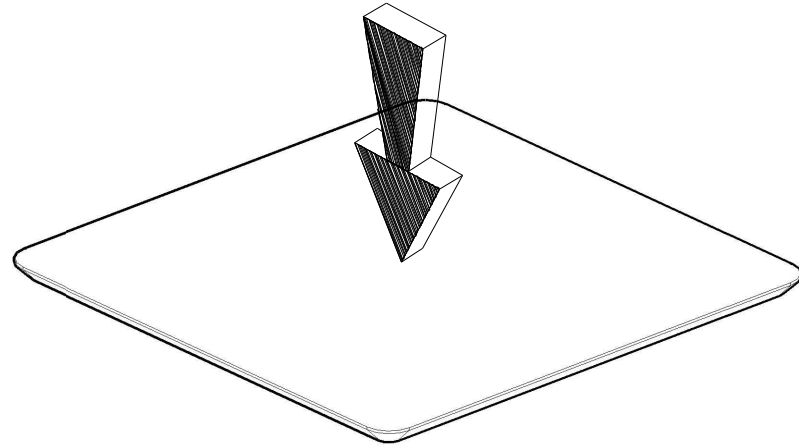
A



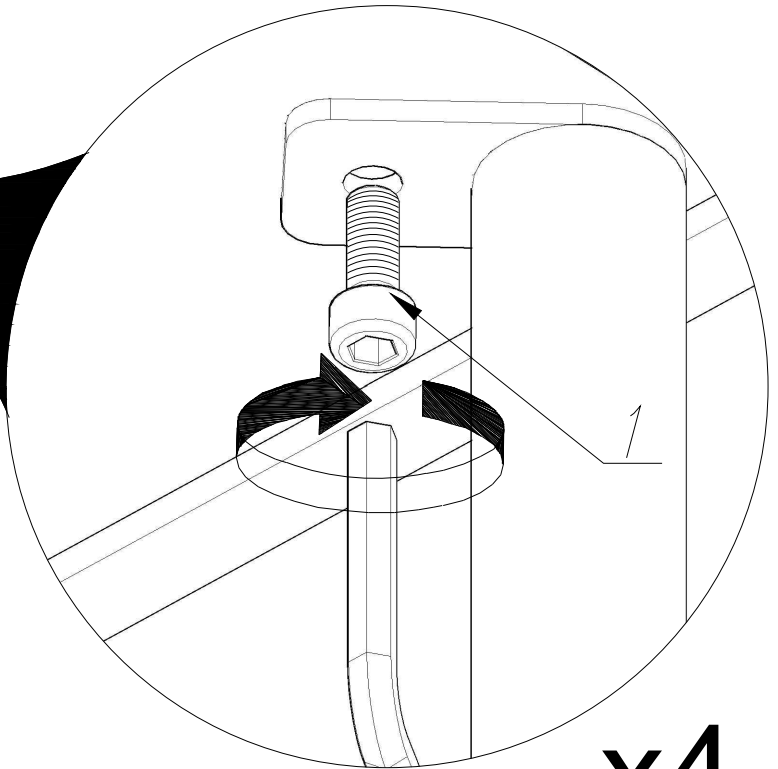
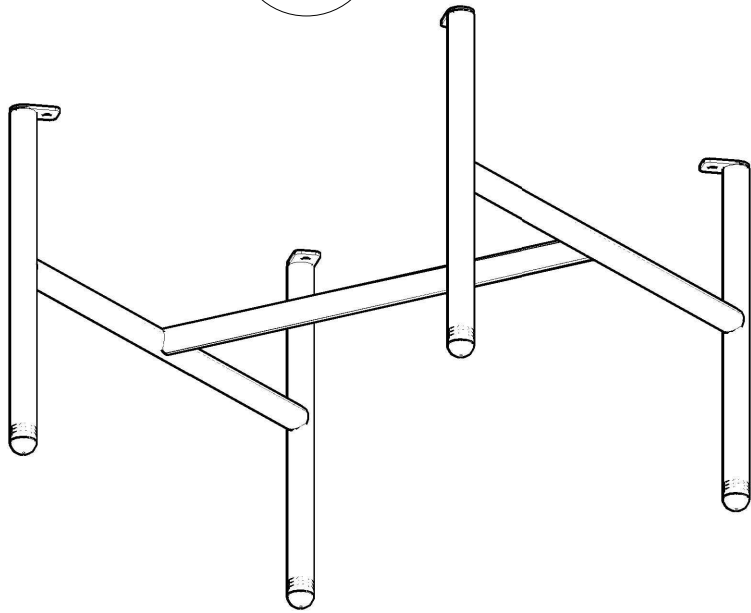
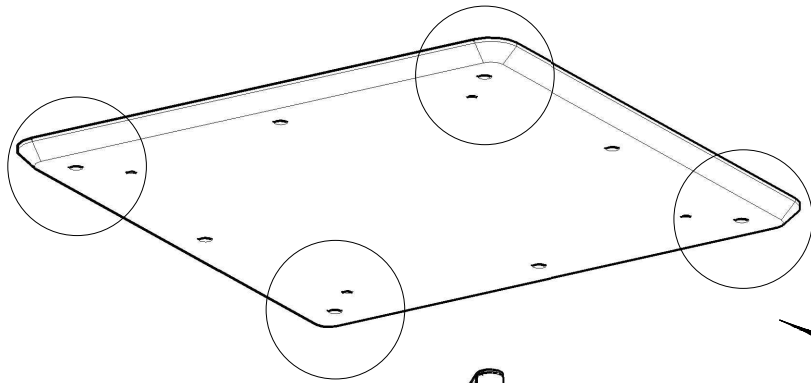
B



C



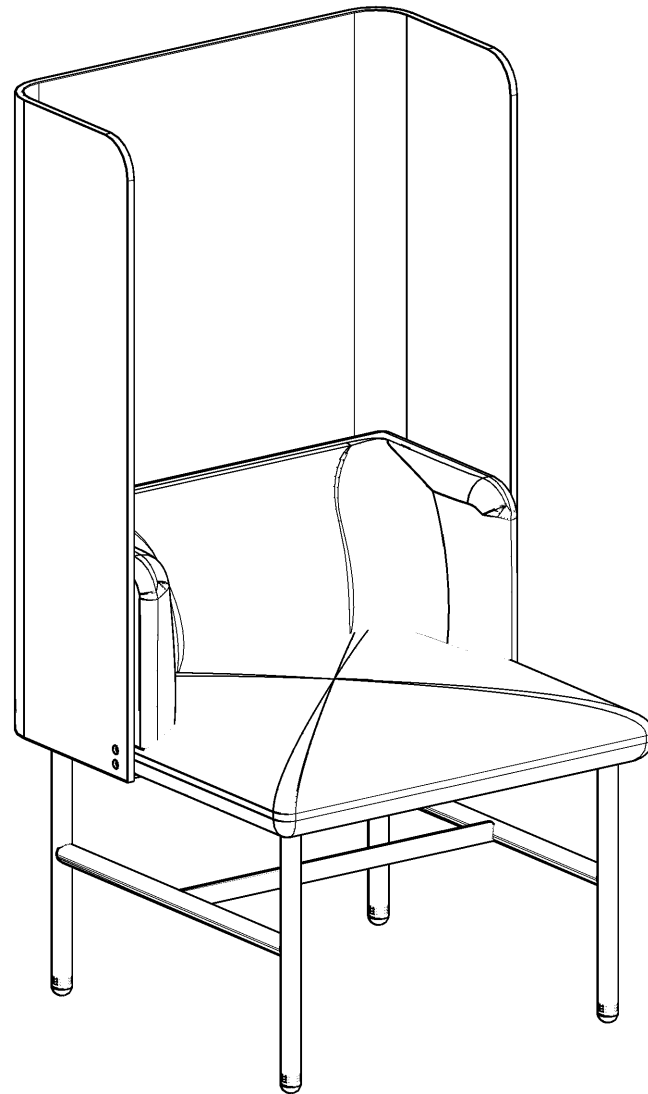
D

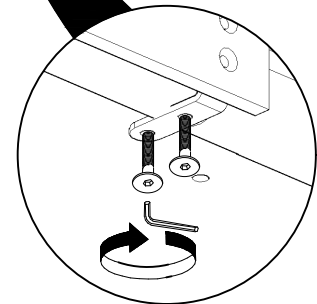
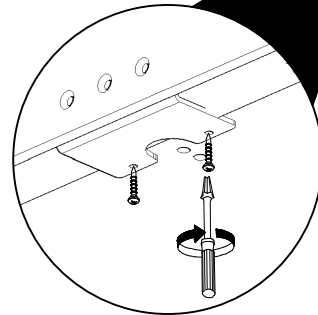
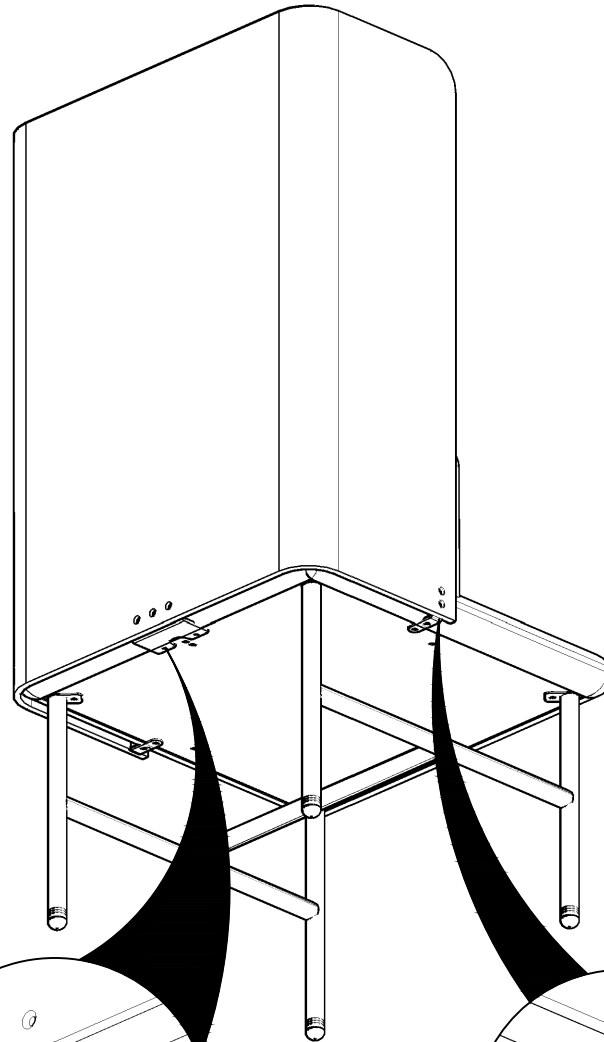
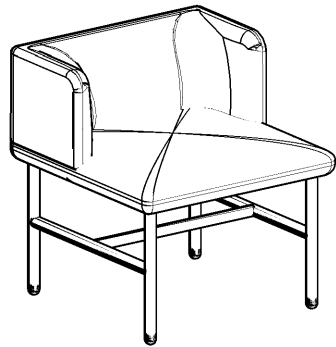
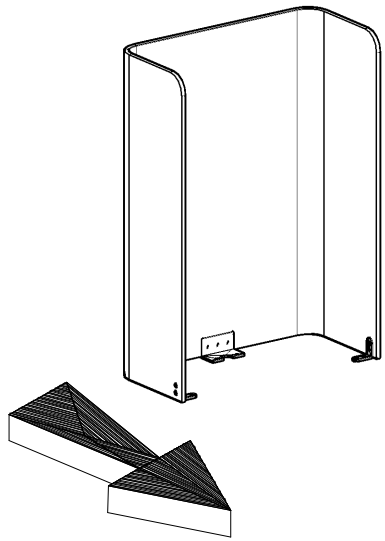


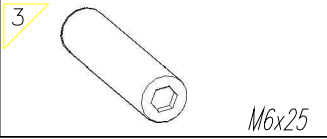
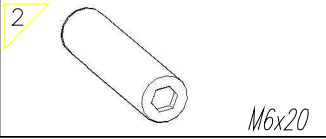
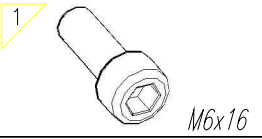
x4

.mdd

AR14

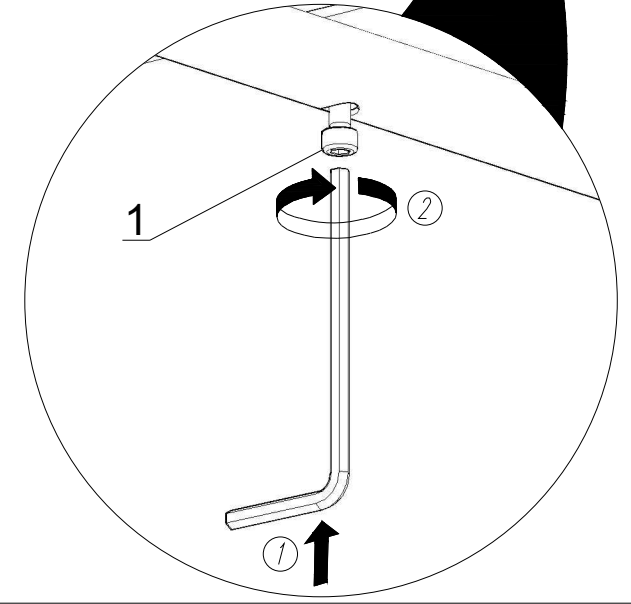
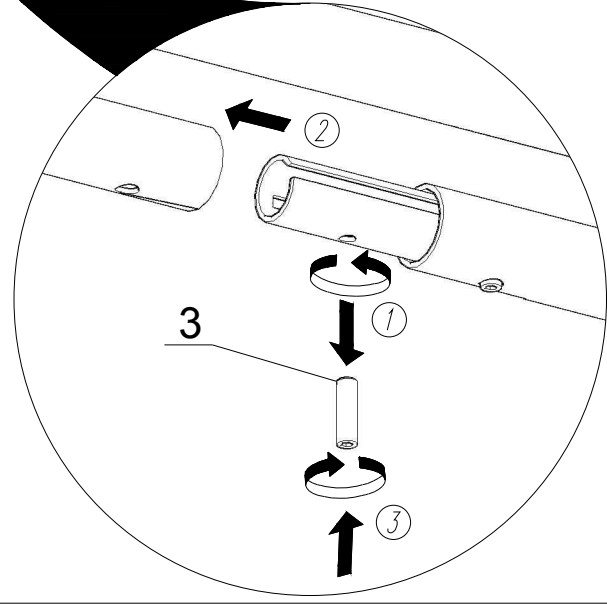
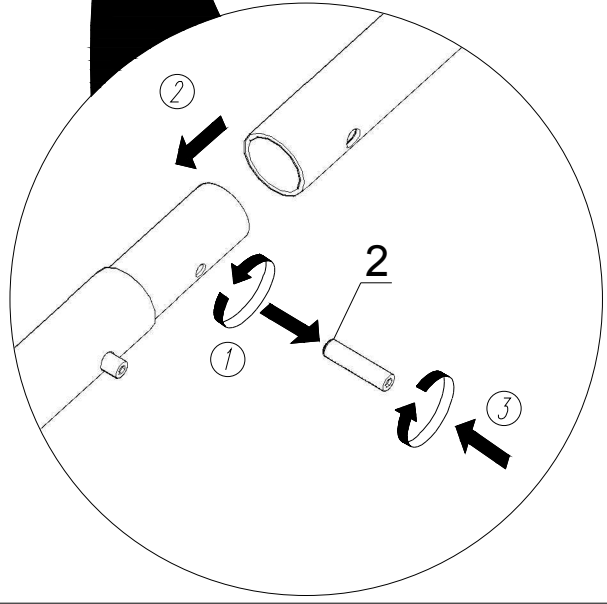
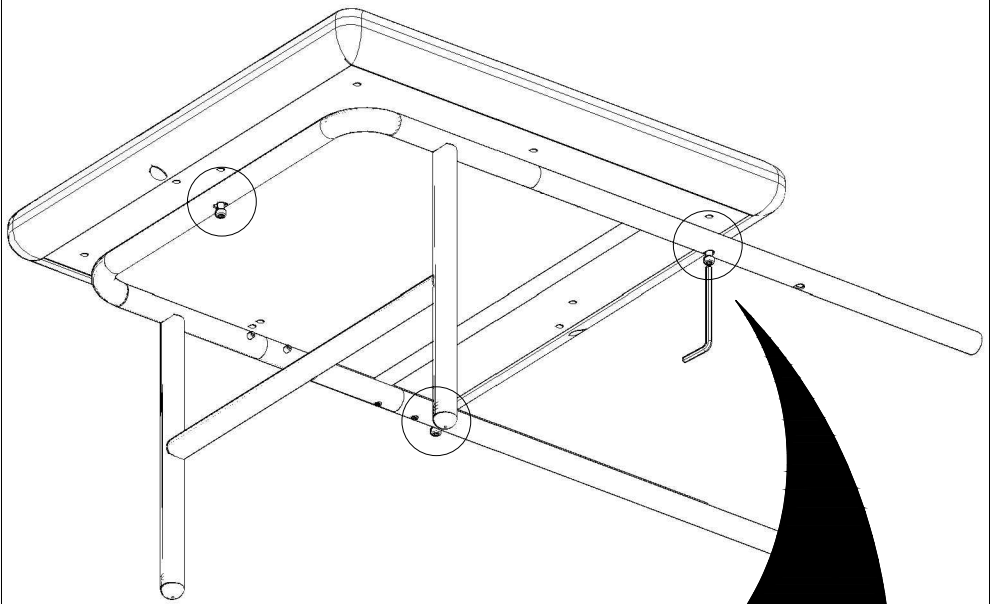
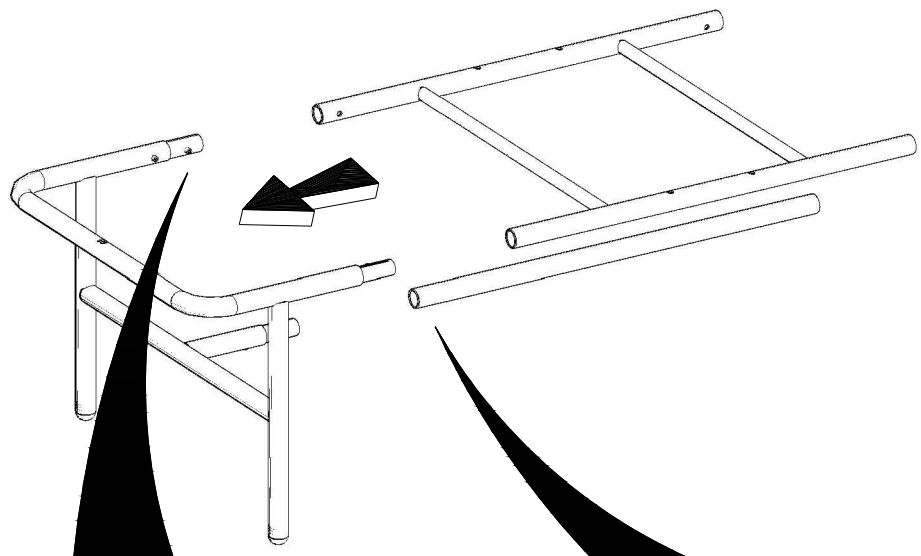


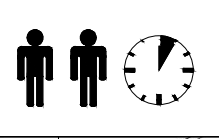
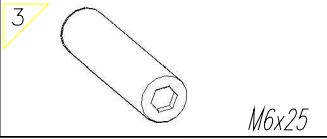
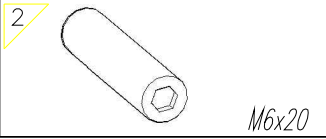
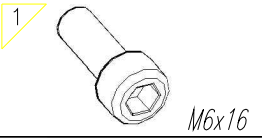




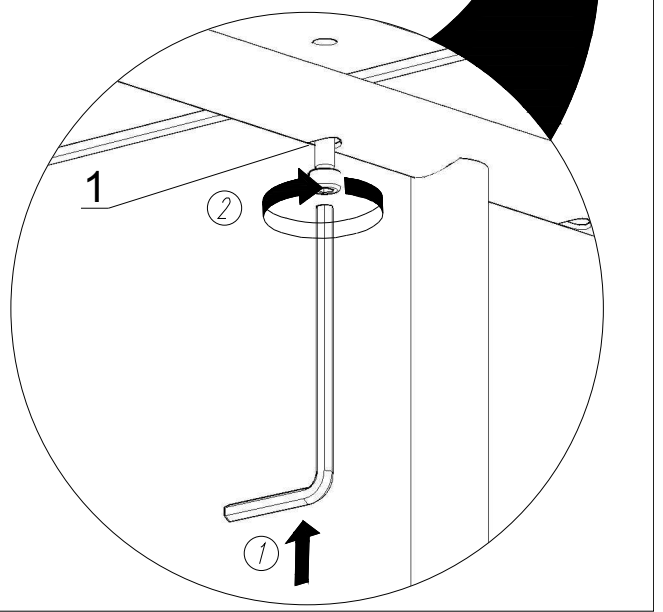
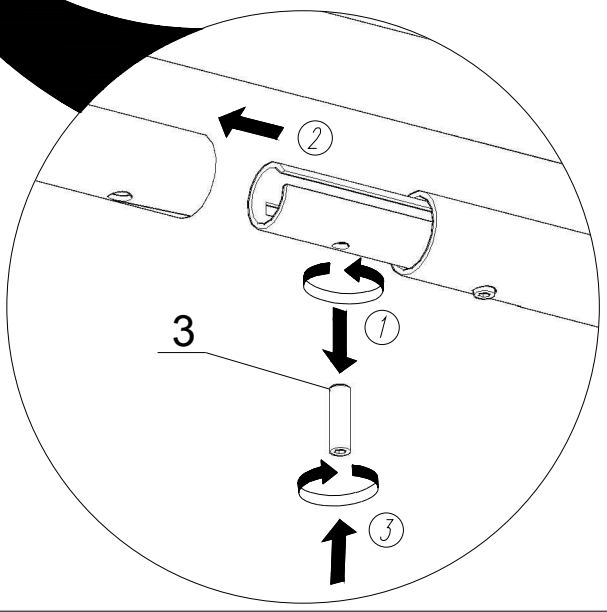
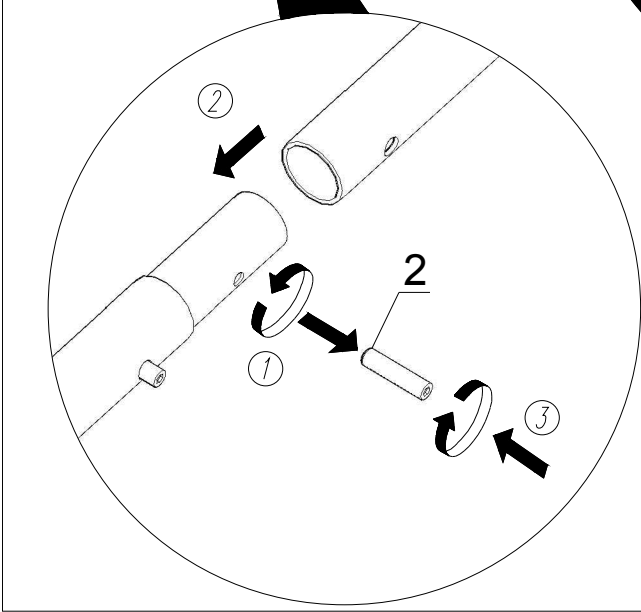
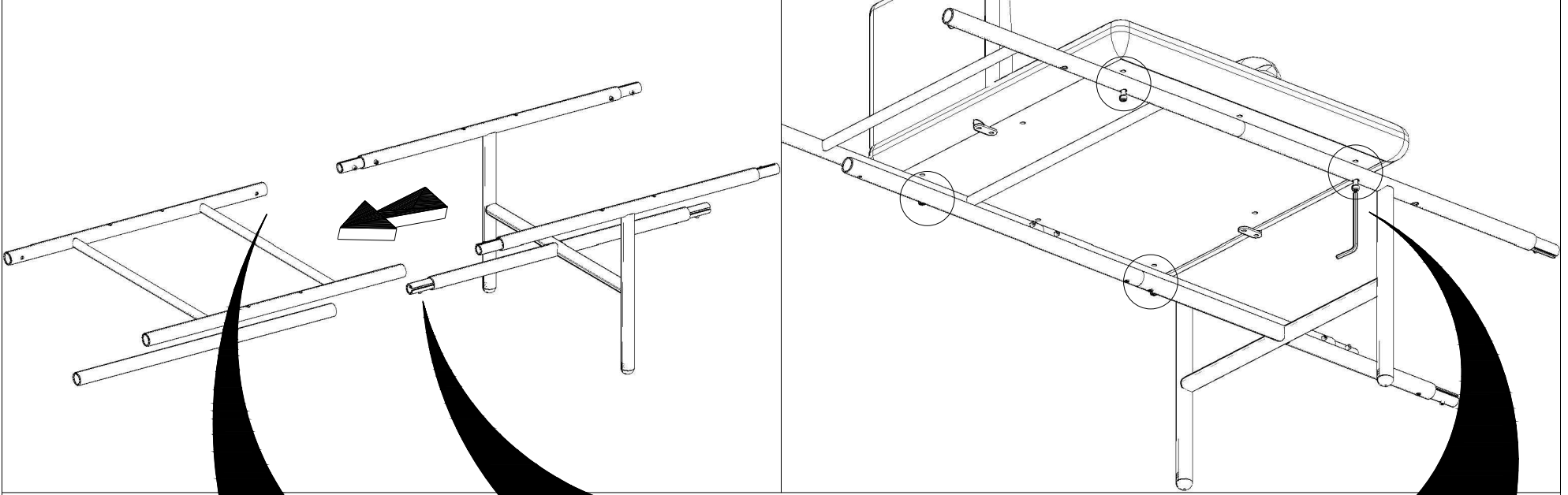
.mdd

AGORA

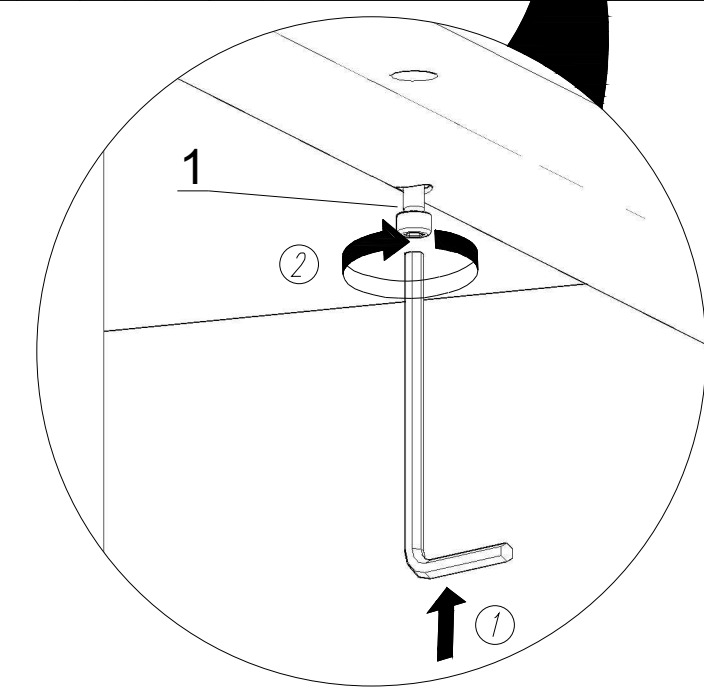
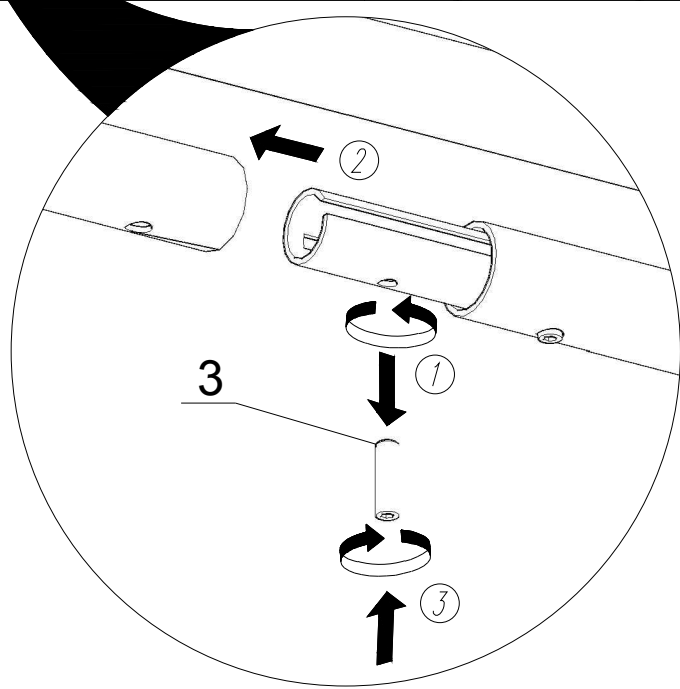
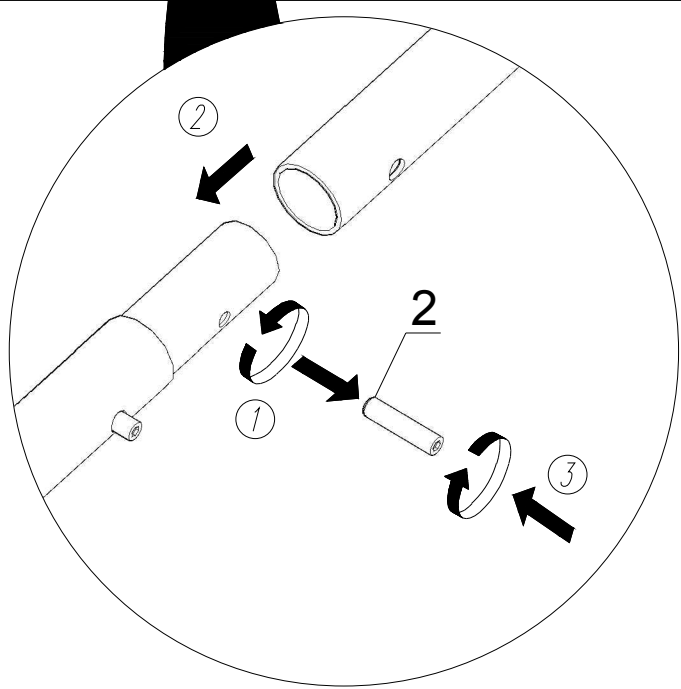
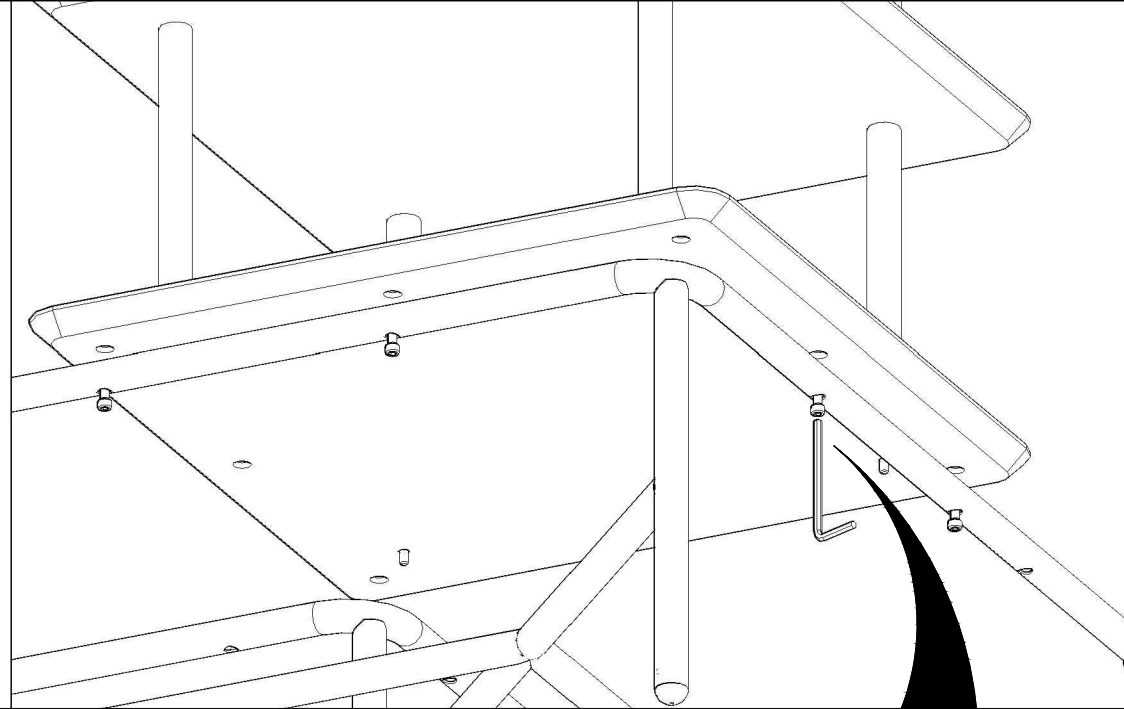
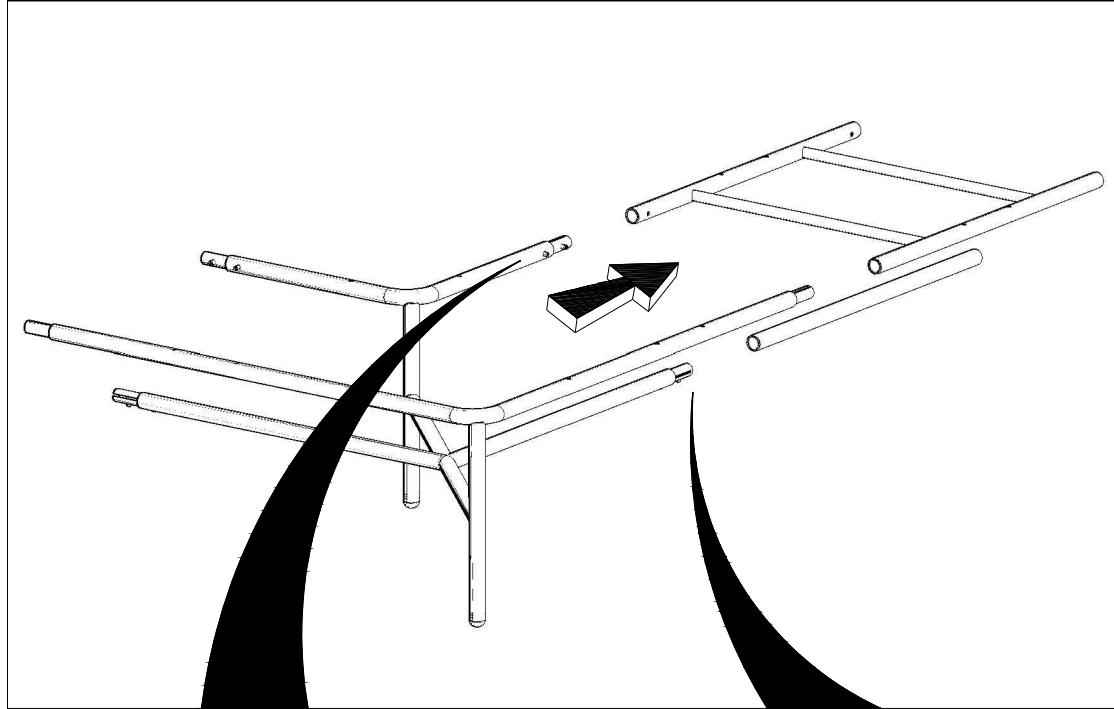
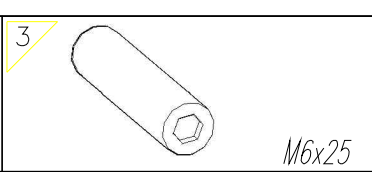
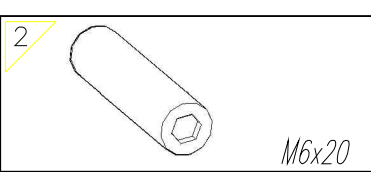
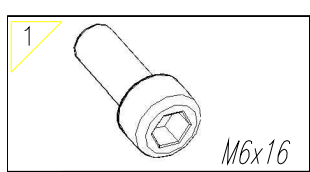
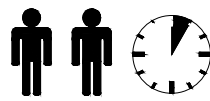




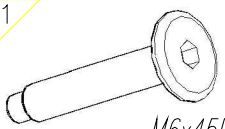
AGORA



AGORA



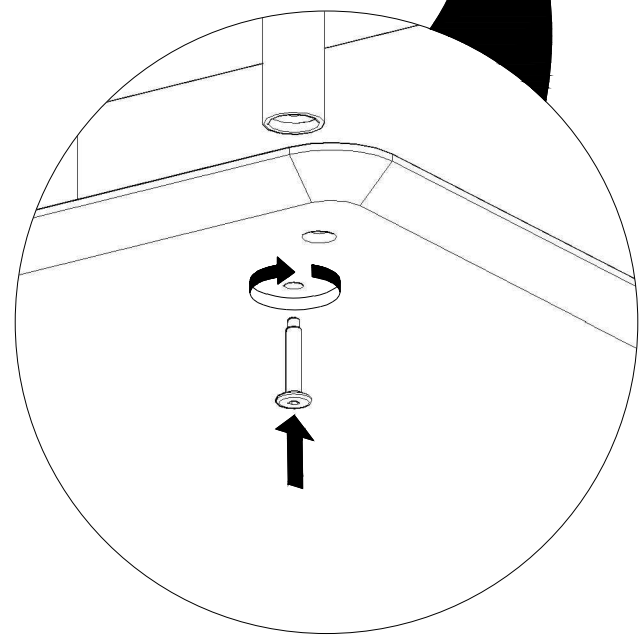
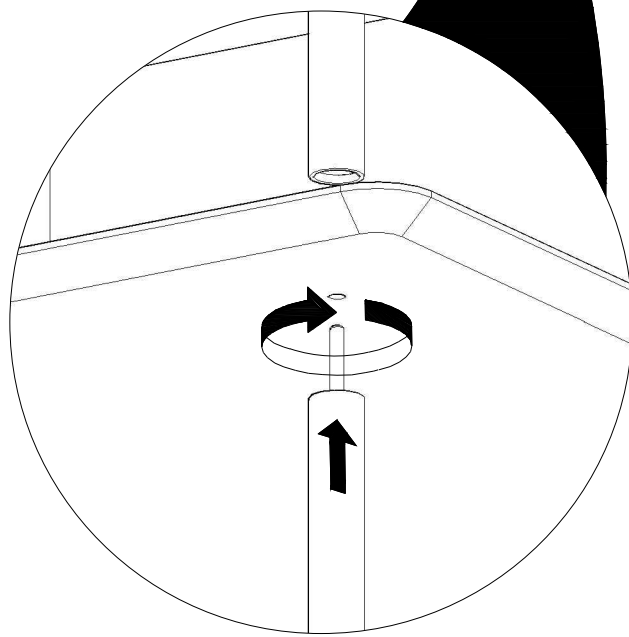
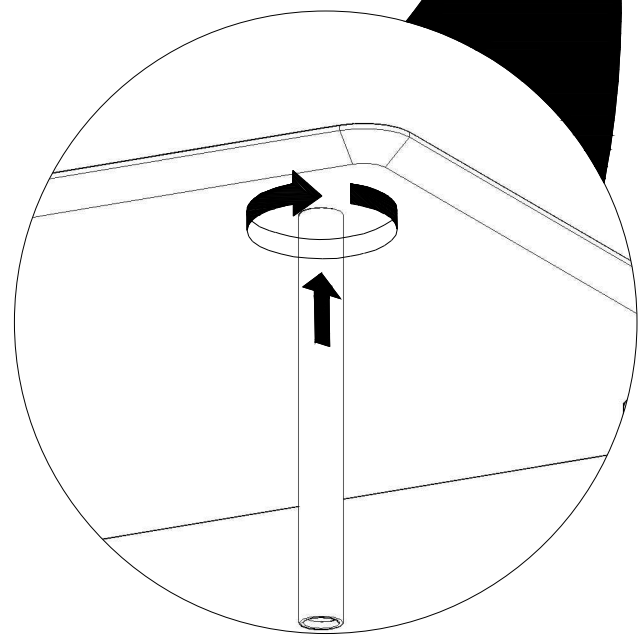
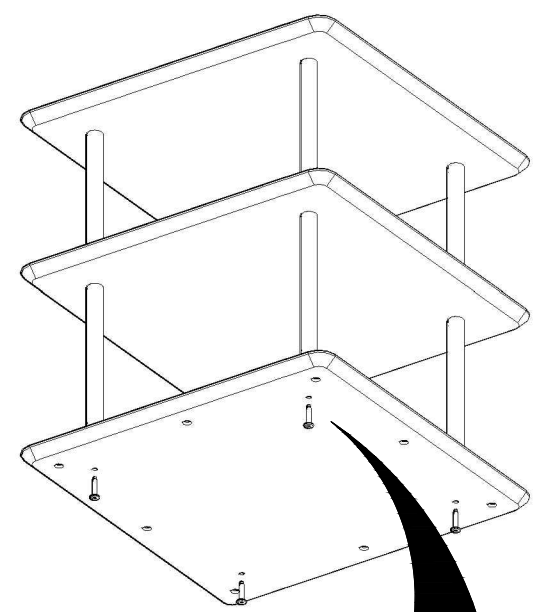
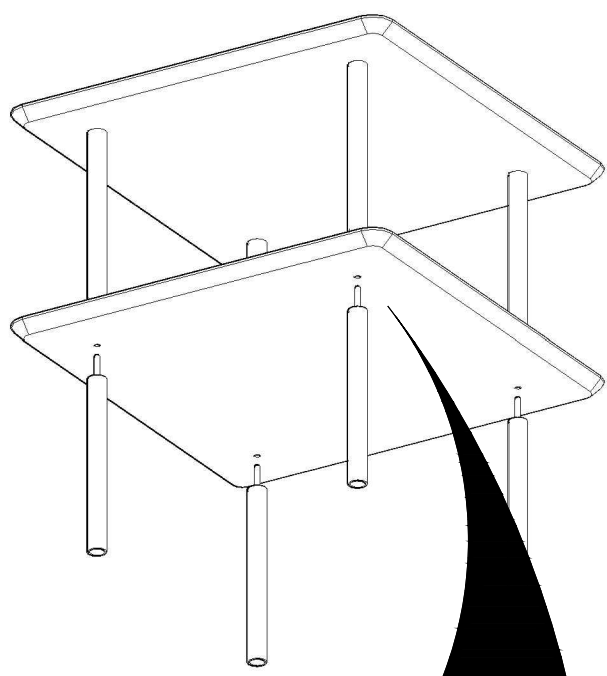
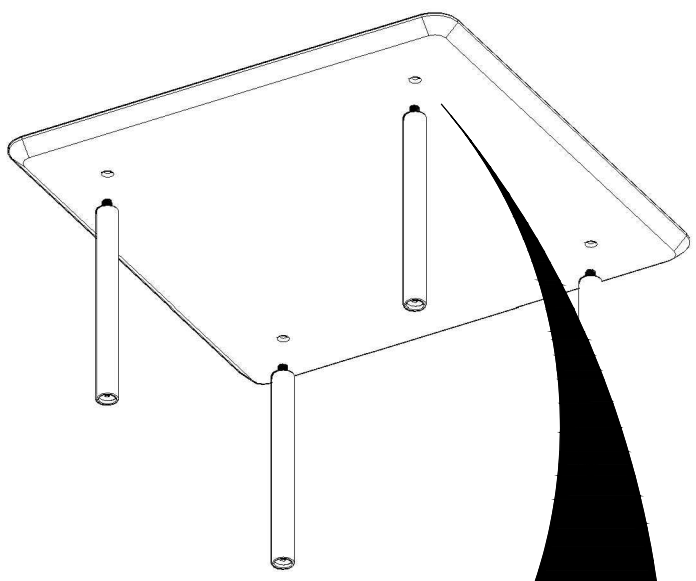
AGORA

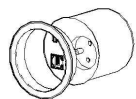


M6x45B WWI



1

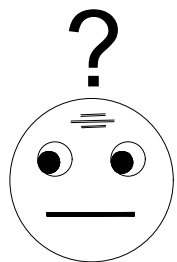
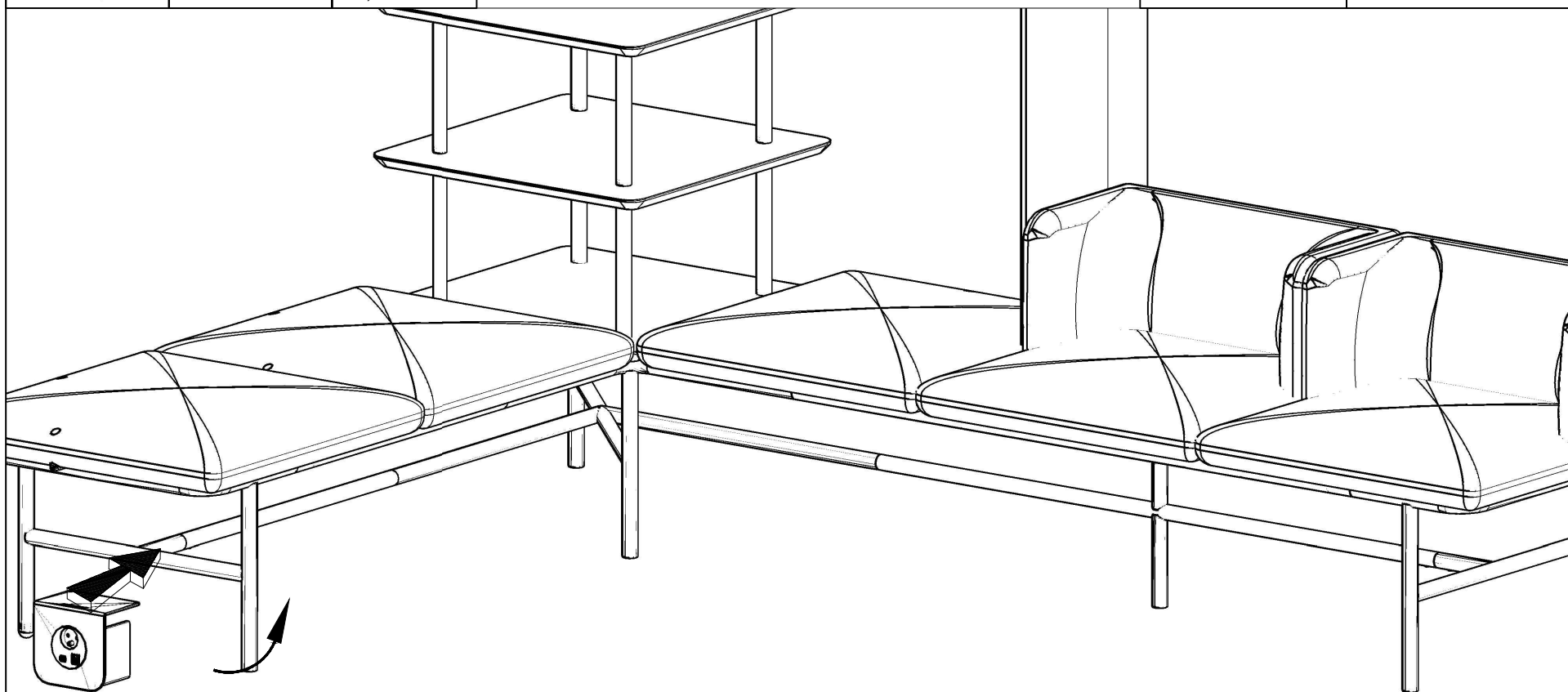


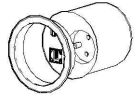
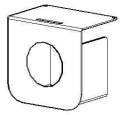


3,5x16

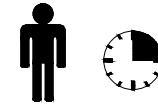


ARM07



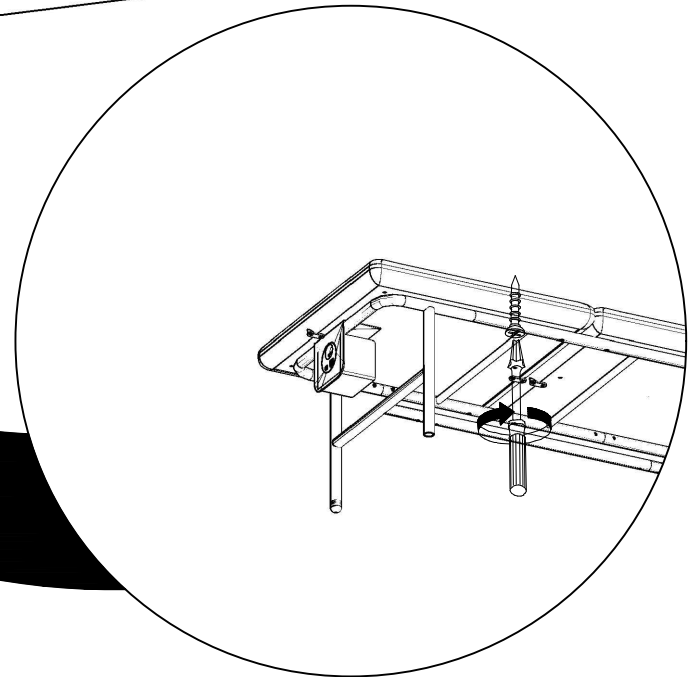
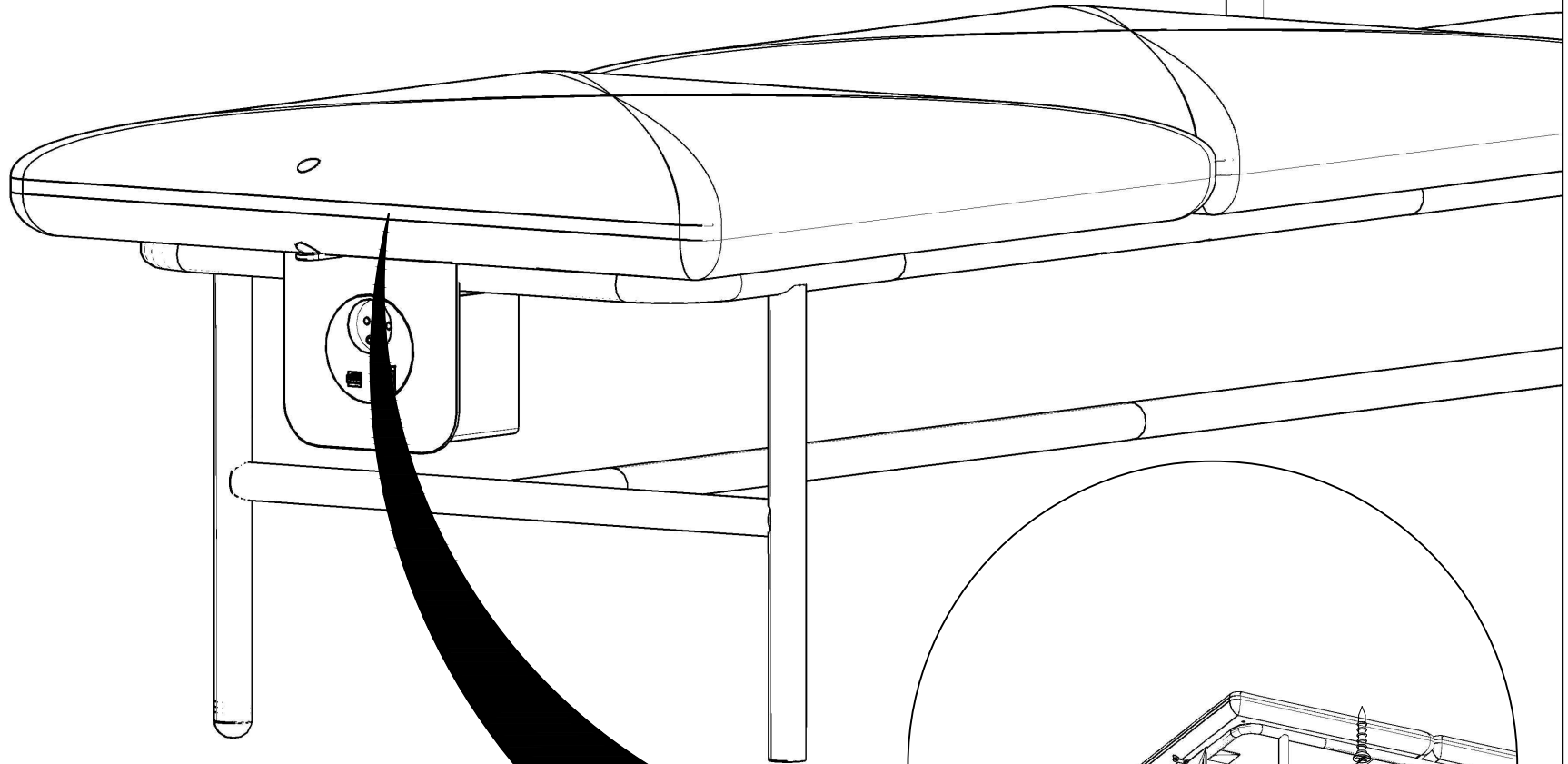


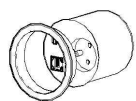
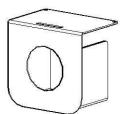
3,5x16



ARM07

B



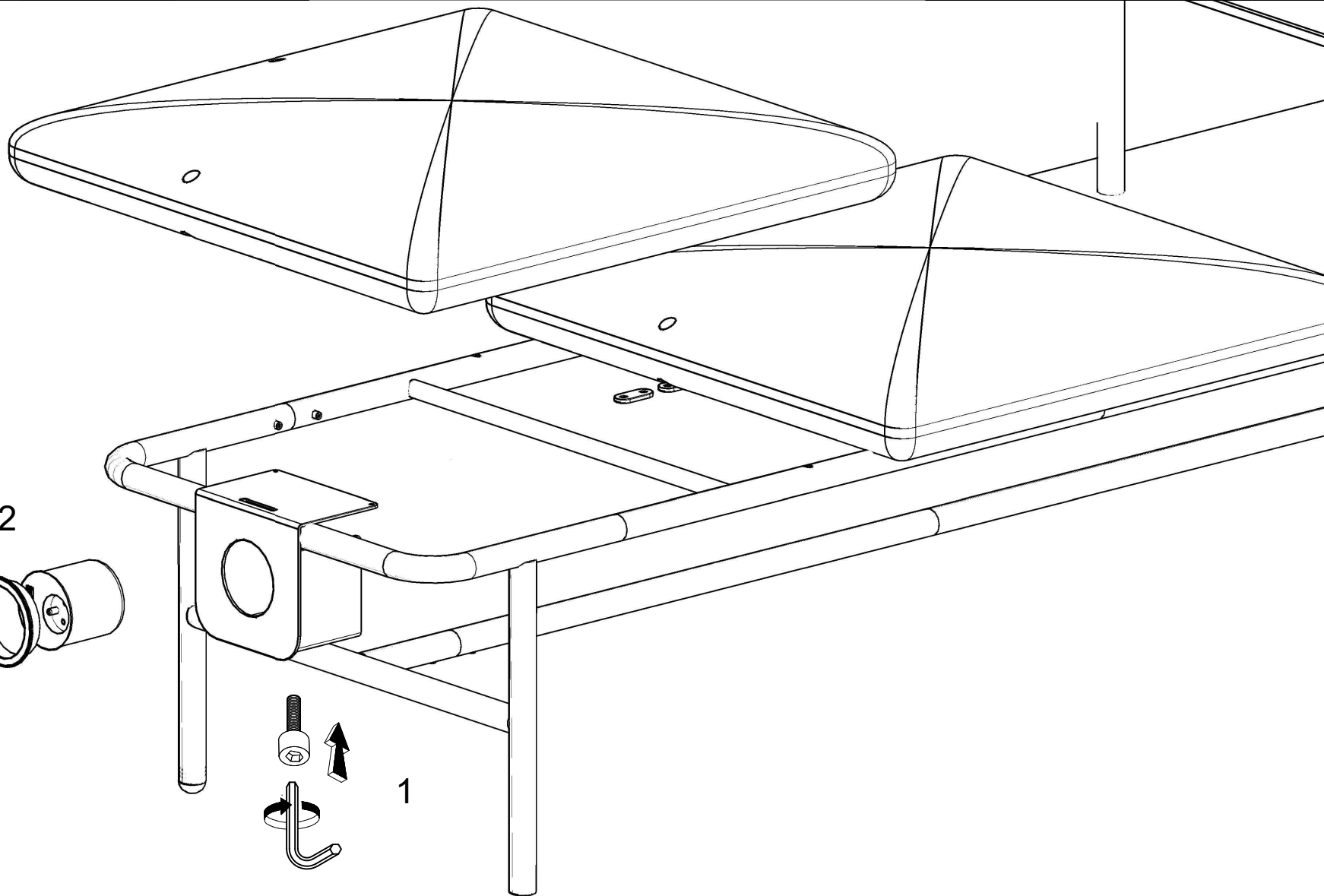


3,5x16



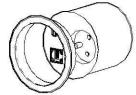
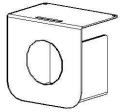
ARM07

A



2

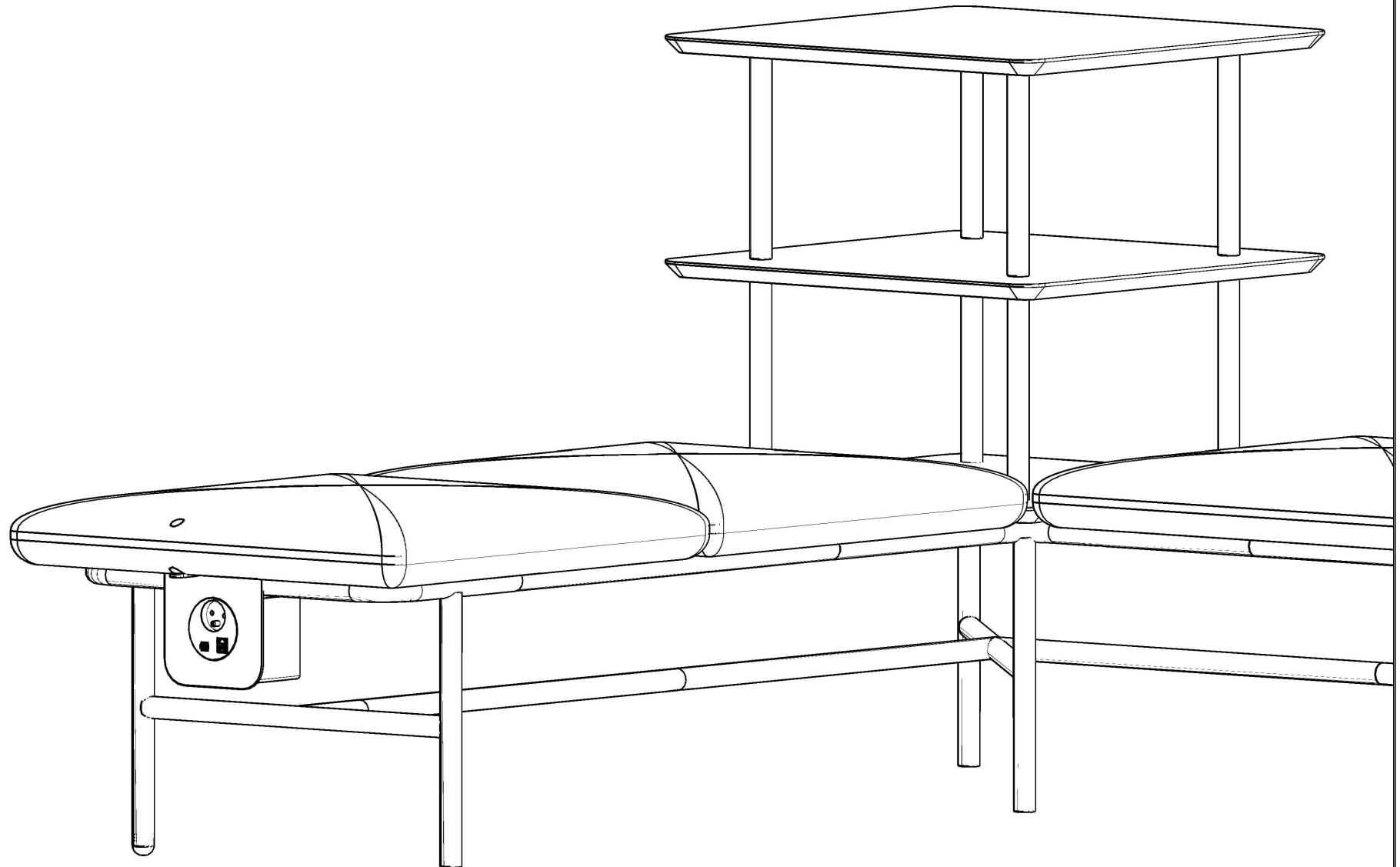
1



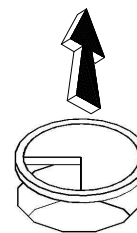
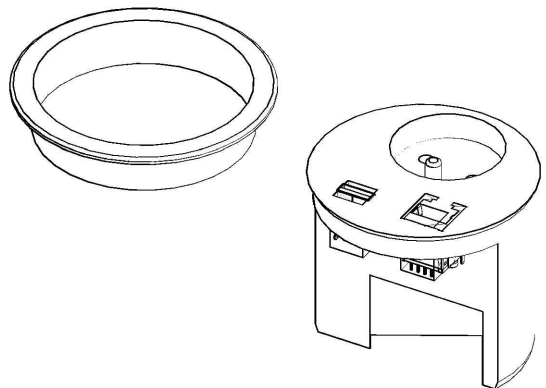
3,5x16



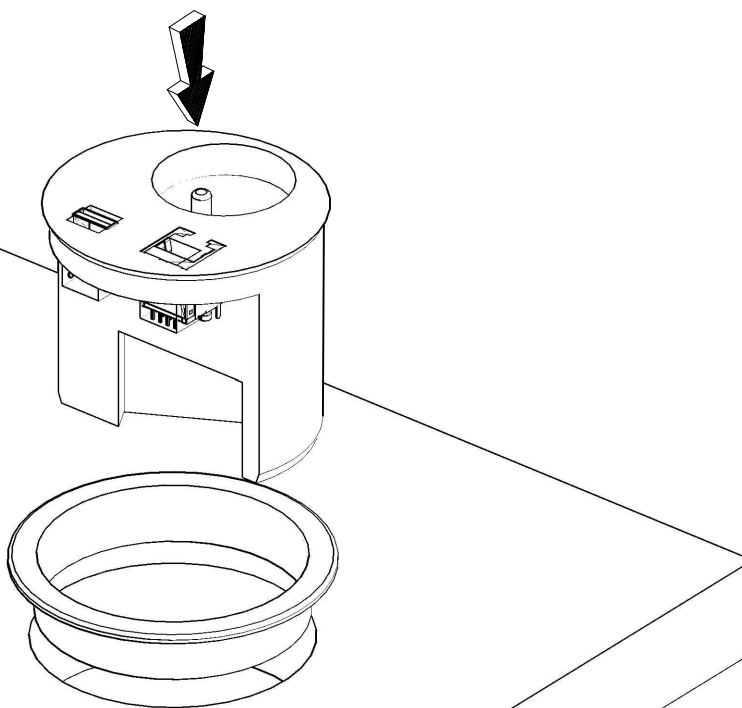
ARM07

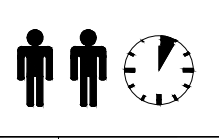
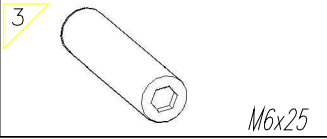
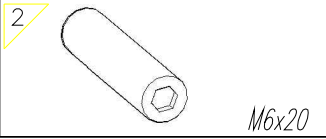
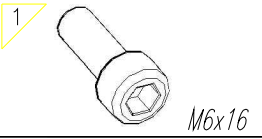


M07



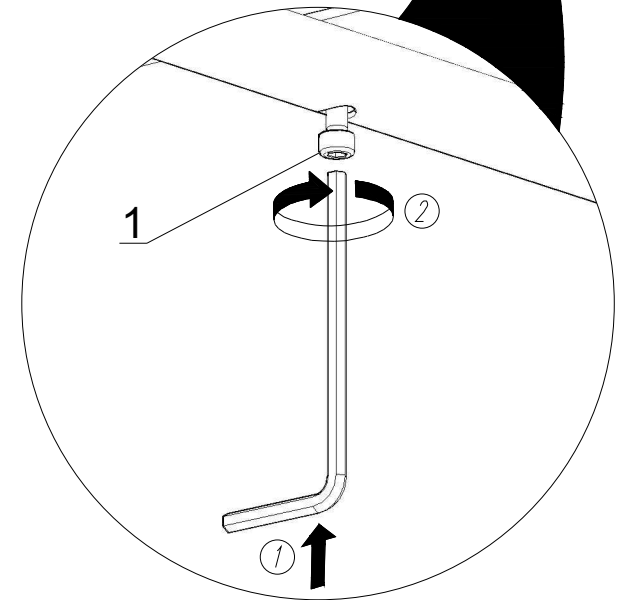
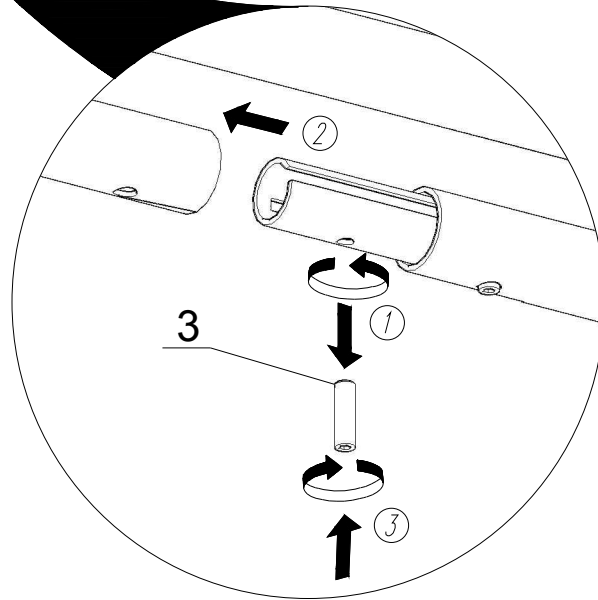
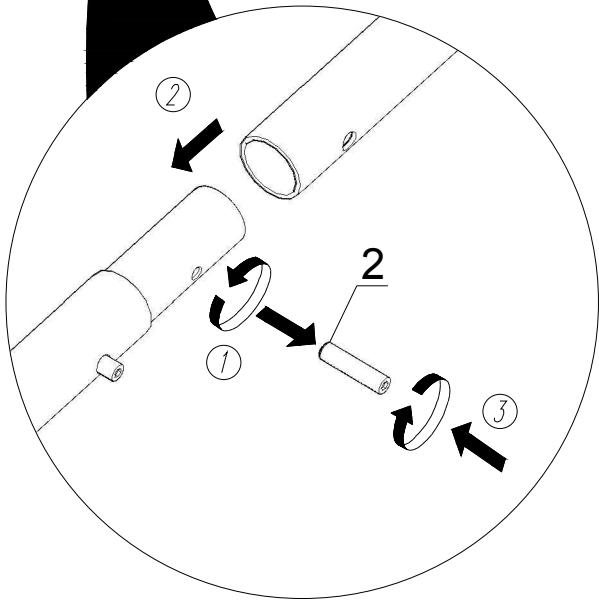
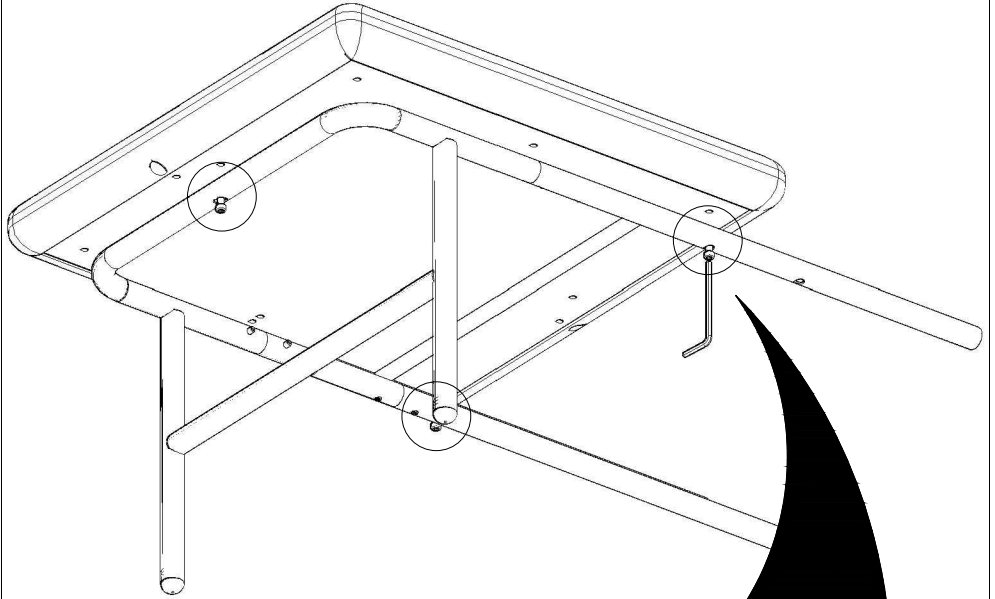
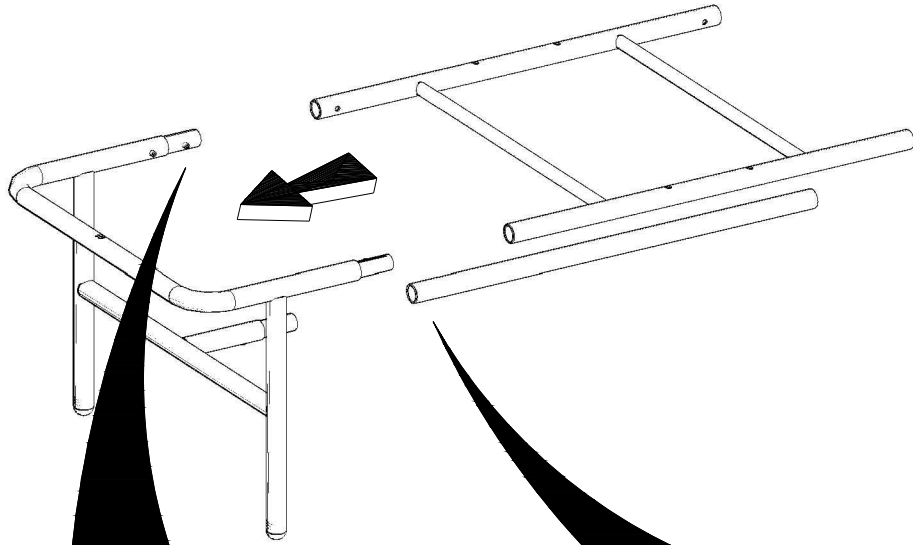
PK80

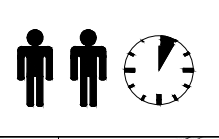
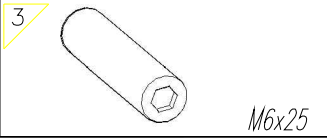
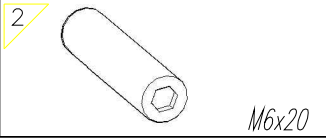
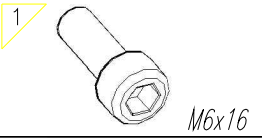




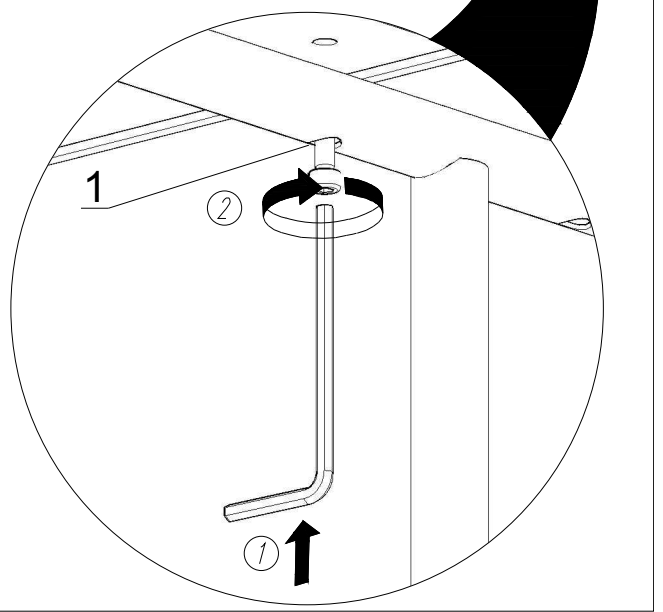
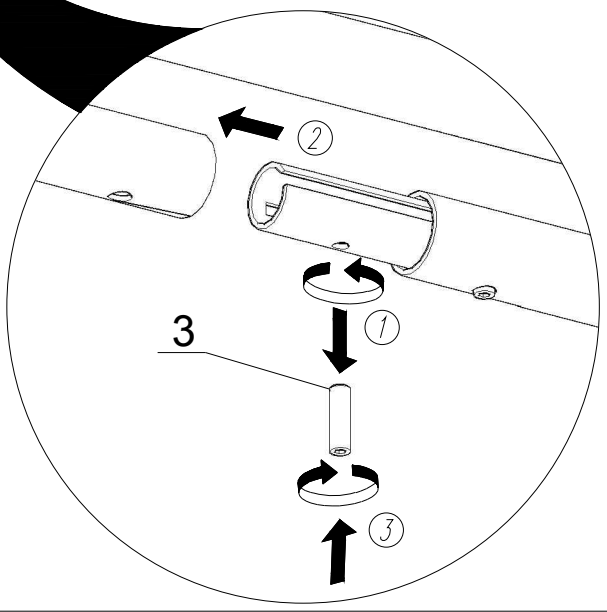
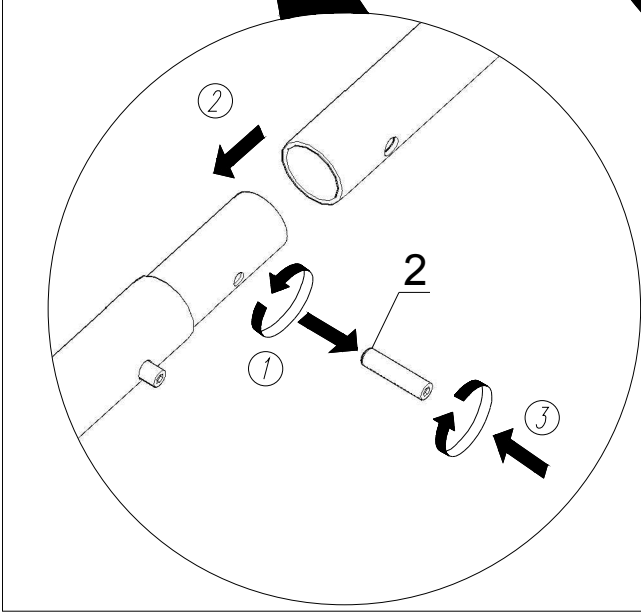
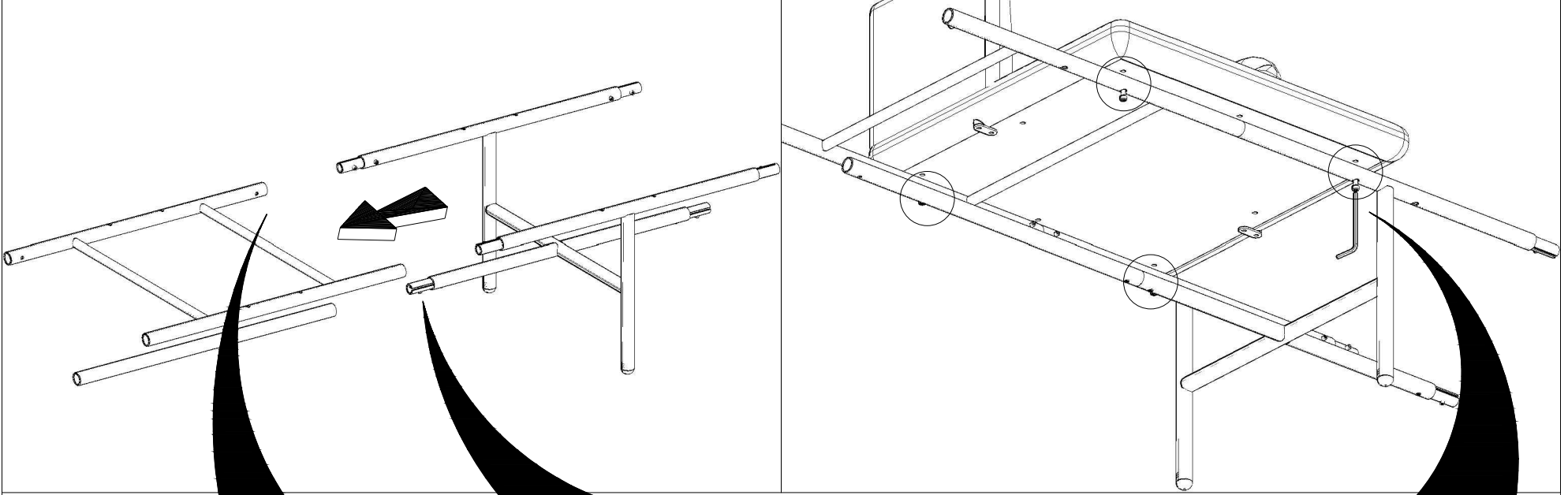
.mdd

AGORA

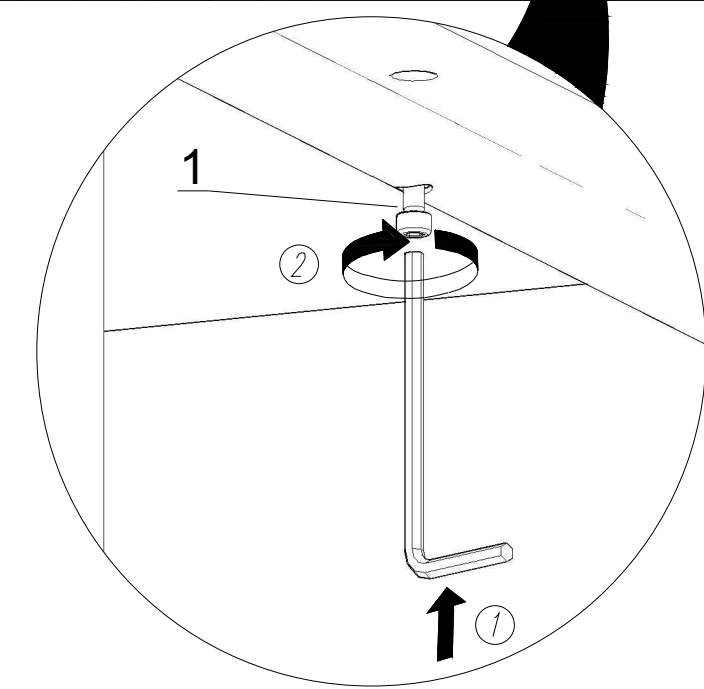
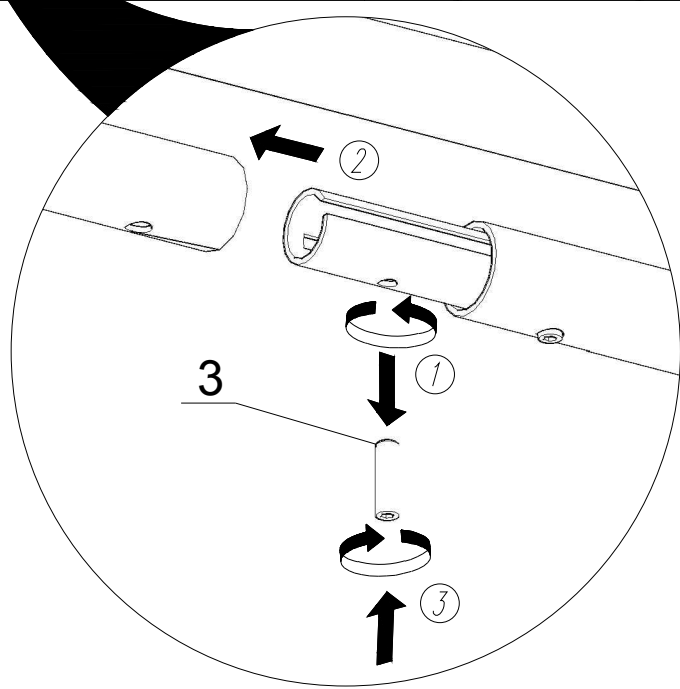
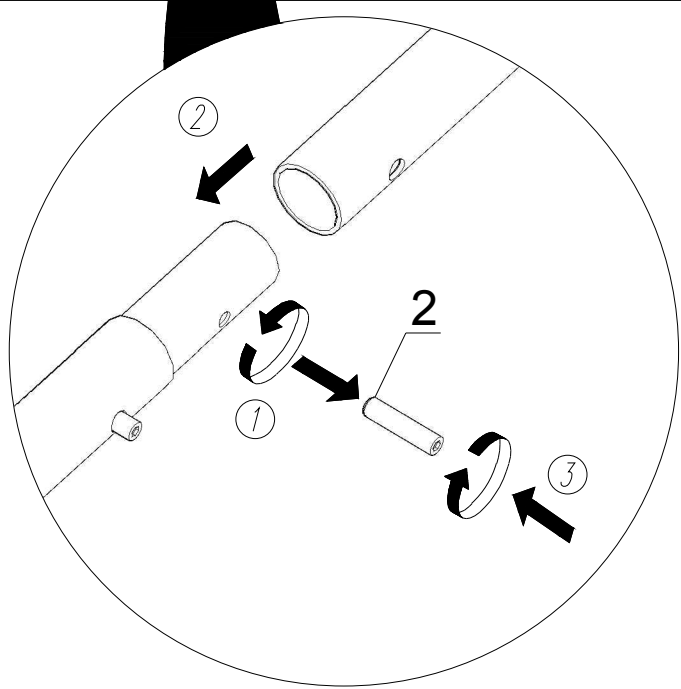
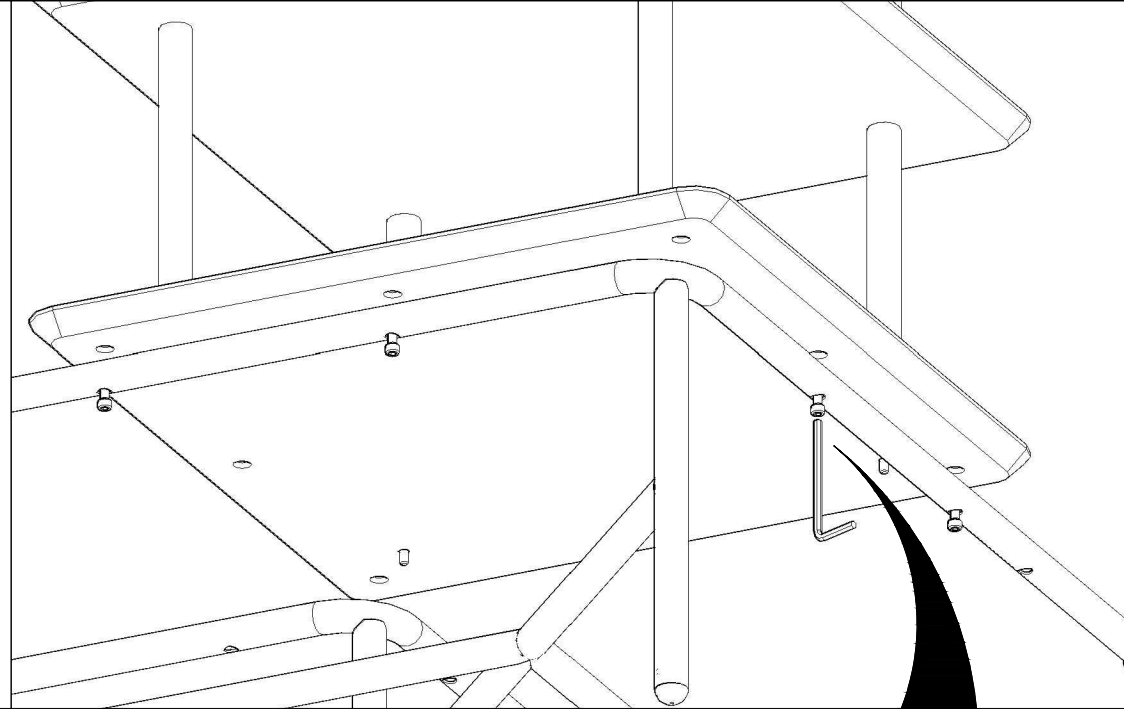
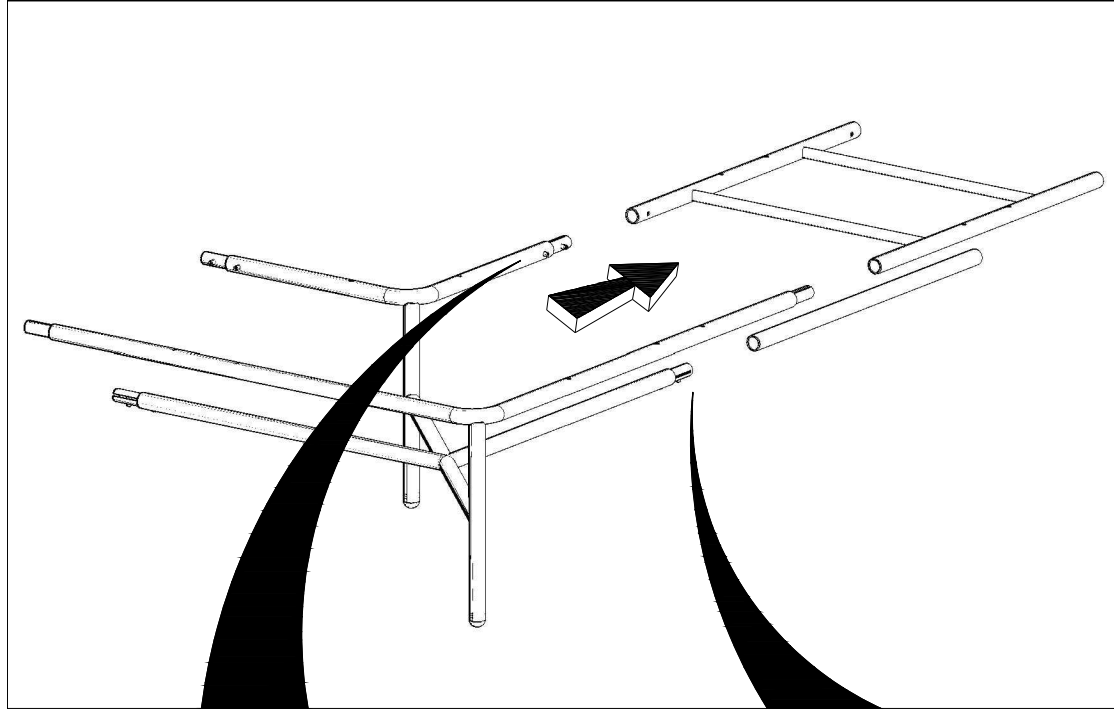
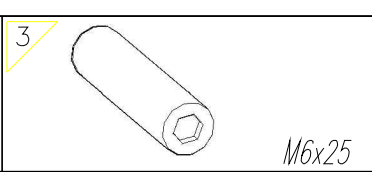
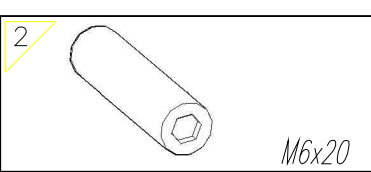
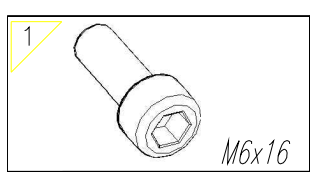
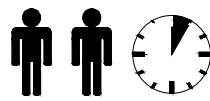




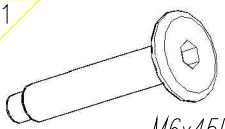
AGORA



AGORA



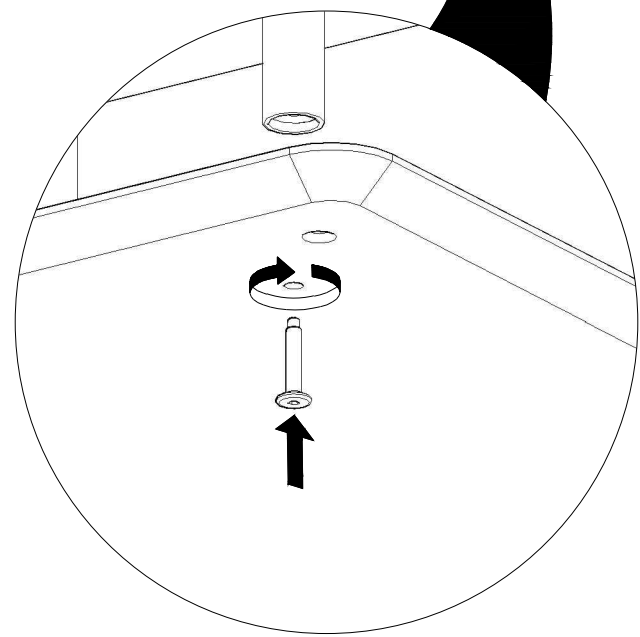
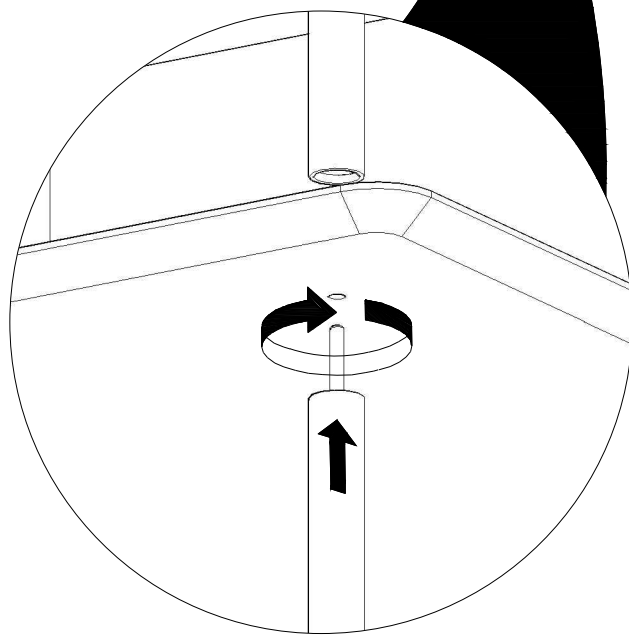
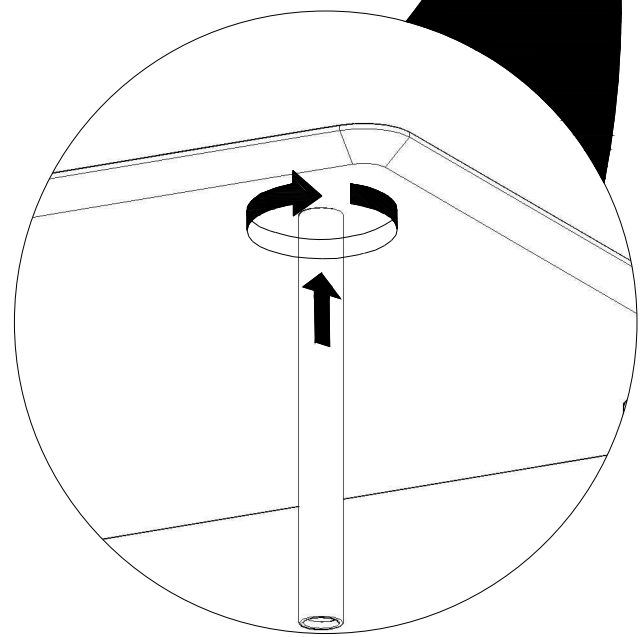
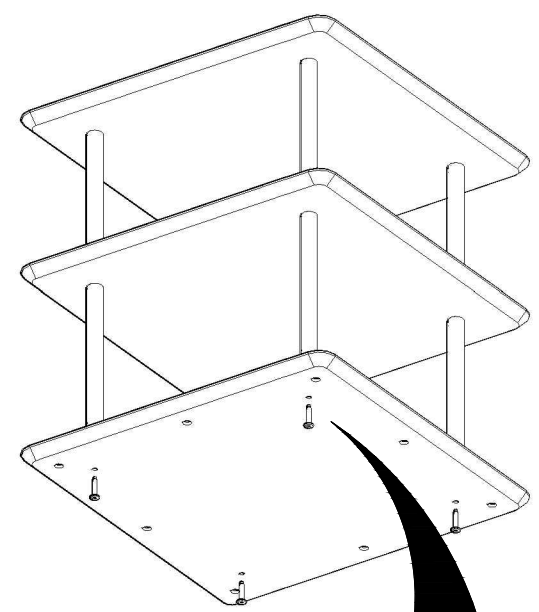
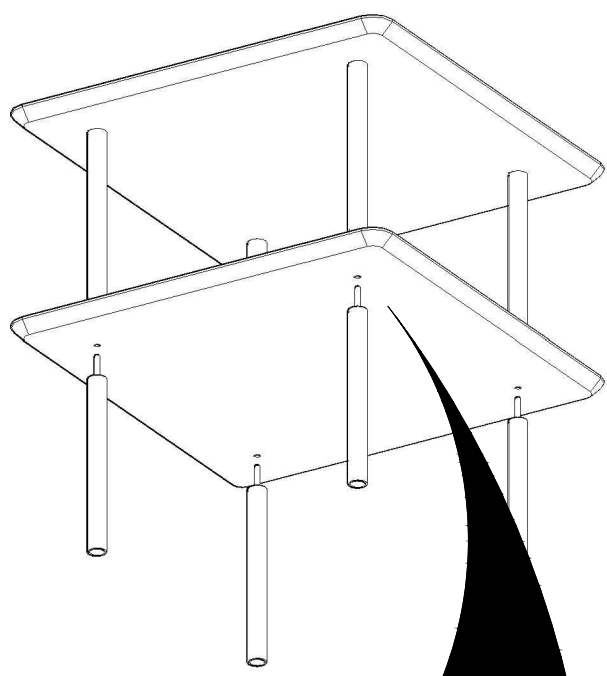
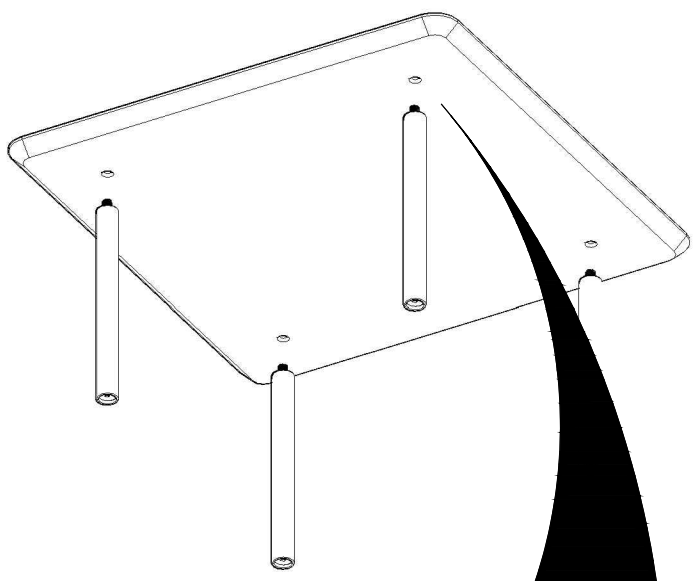
AGORA

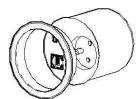


M6x45B WWI



1

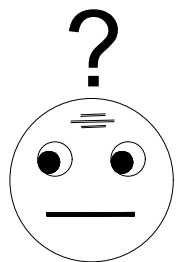
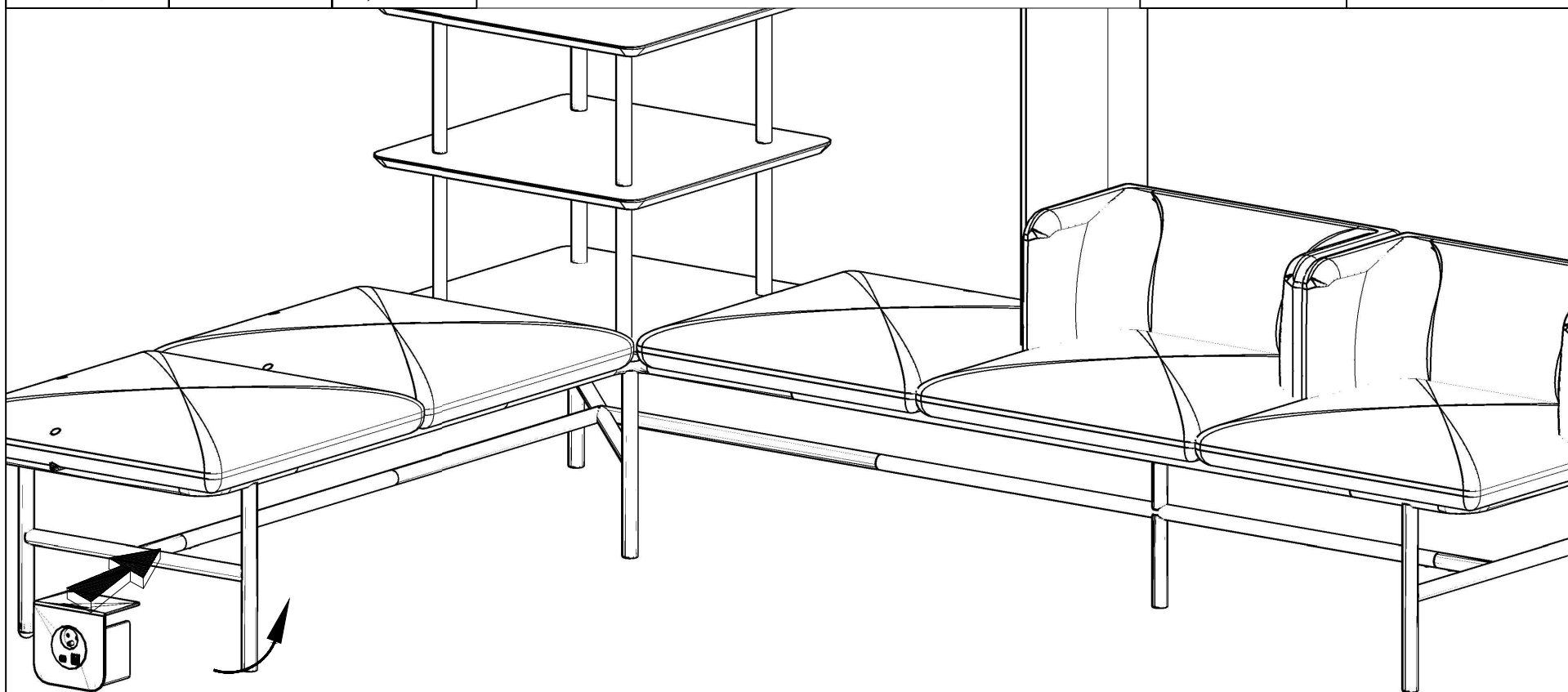


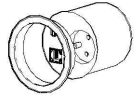
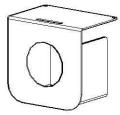


3,5x16



ARM07



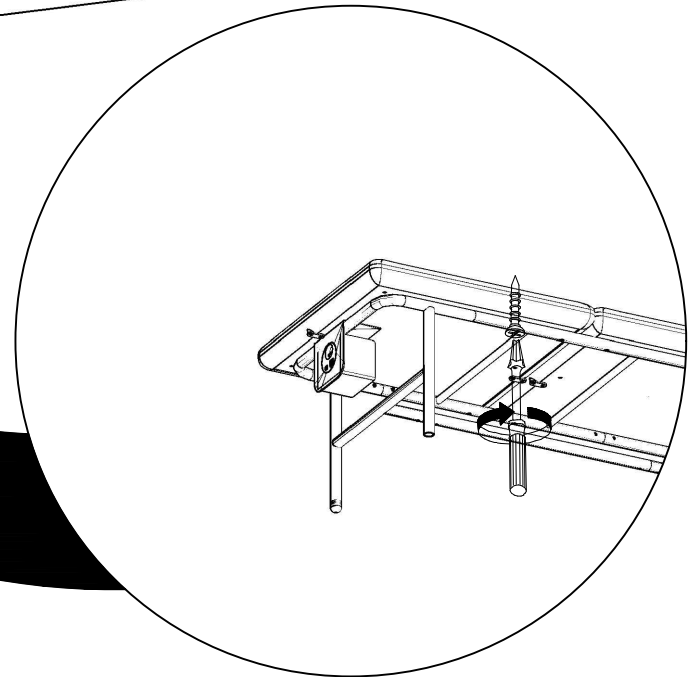
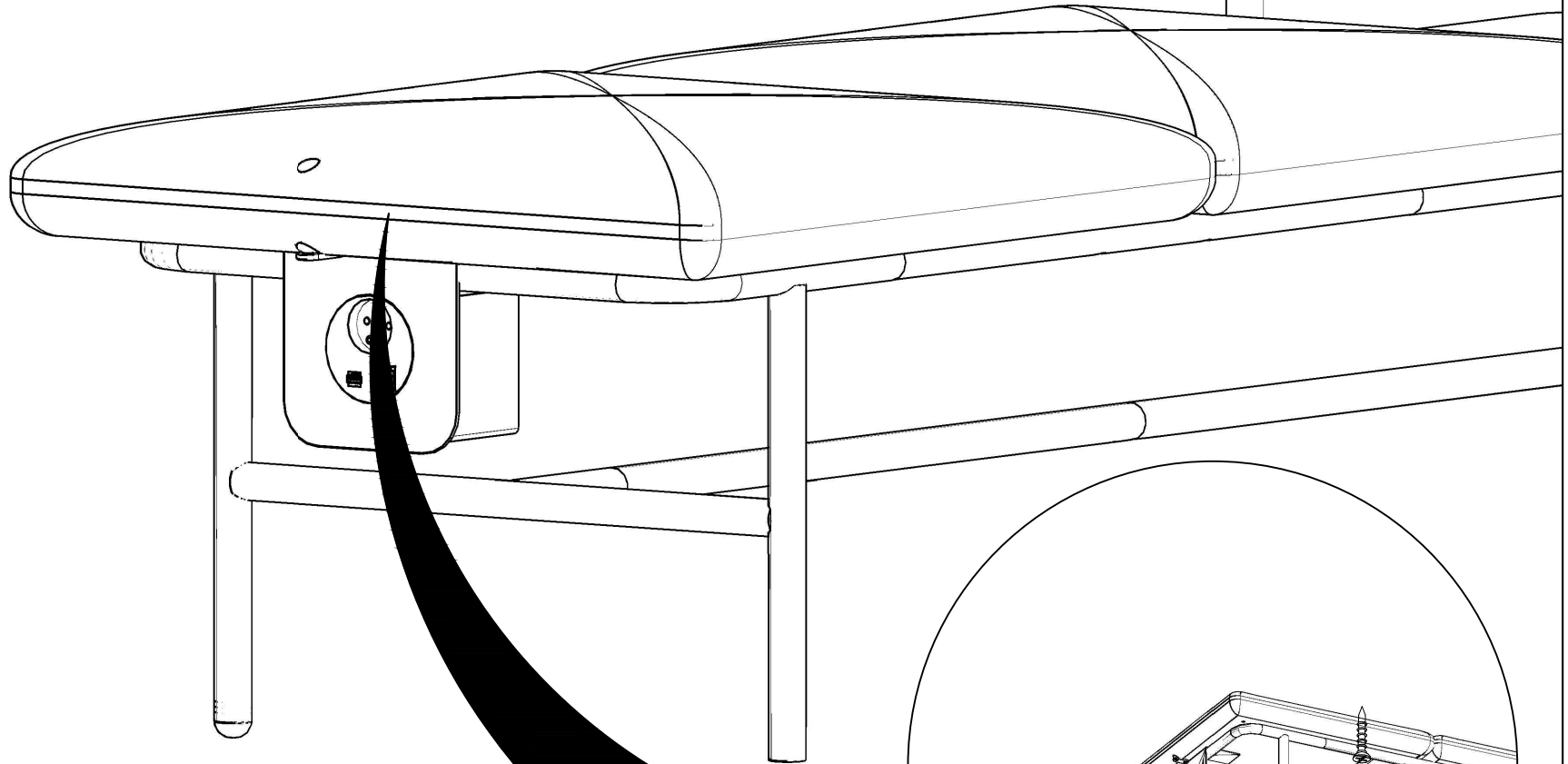


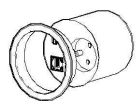
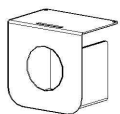
3,5x16



ARM07

B



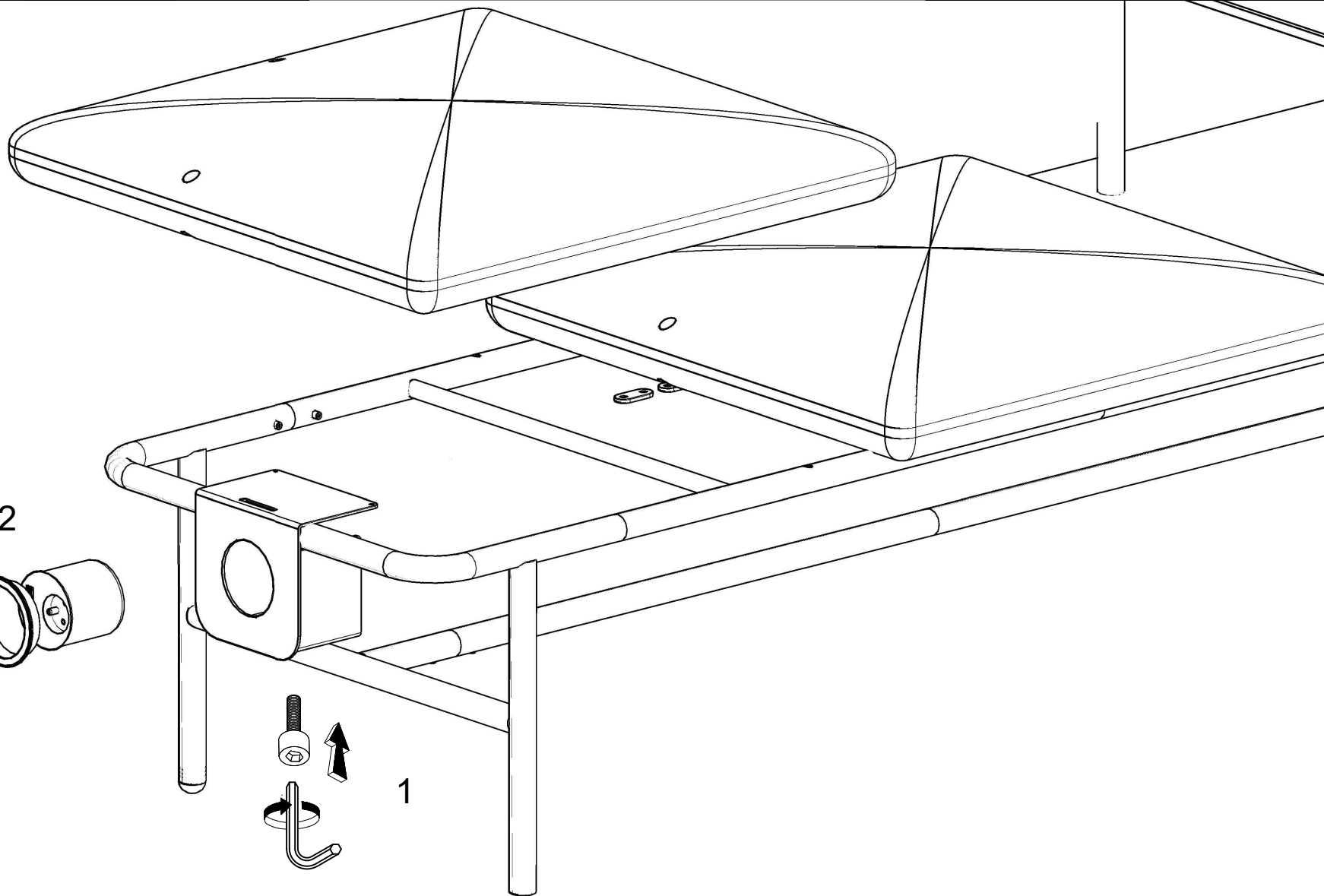


3,5x16

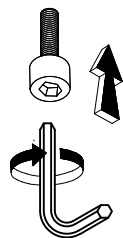
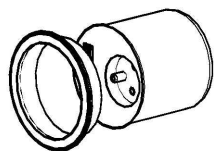


ARM07

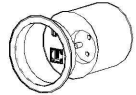
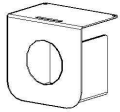
A



2



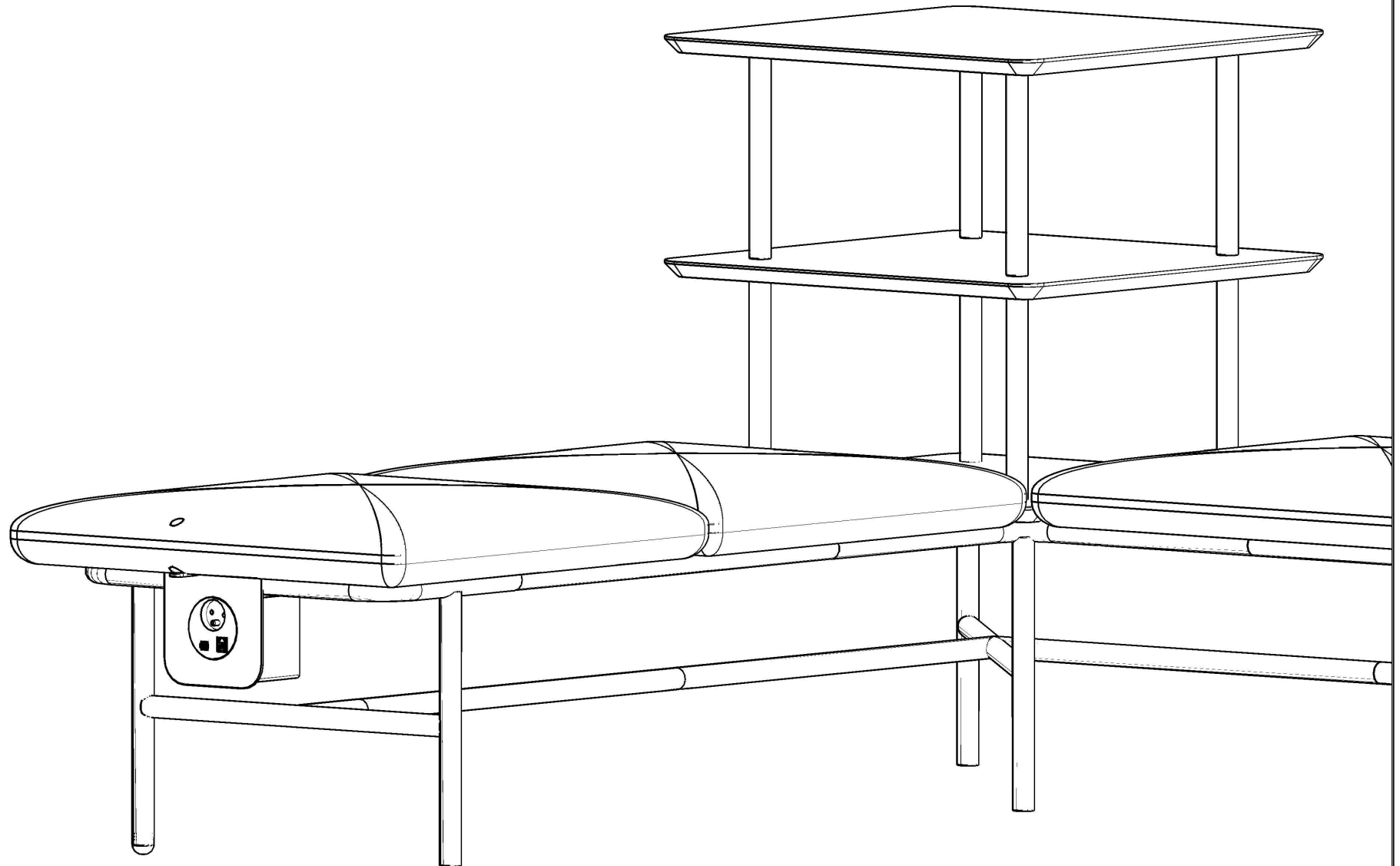
1



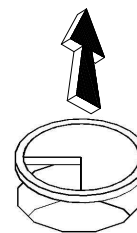
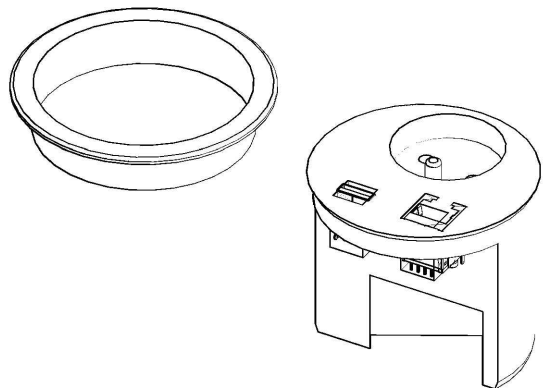
3,5x16



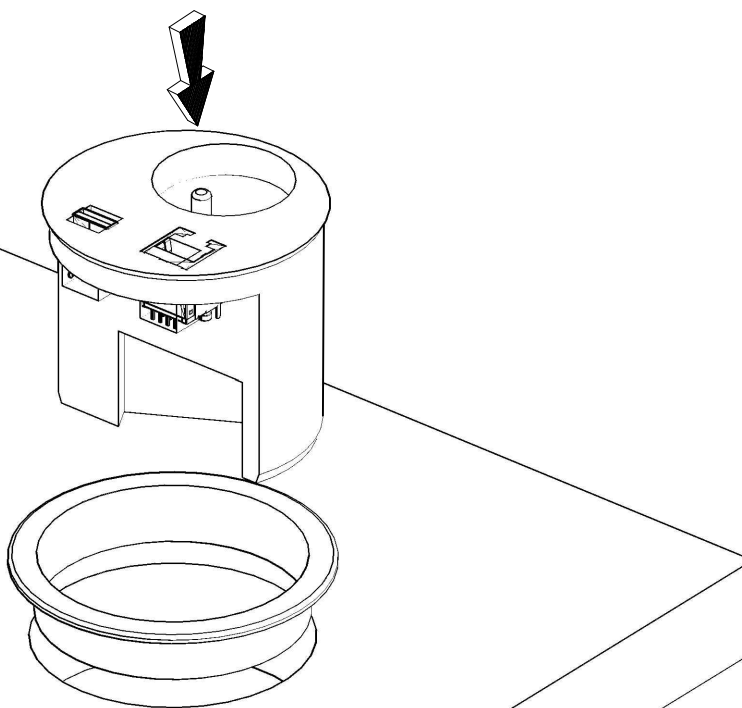
ARM07

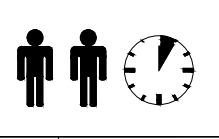
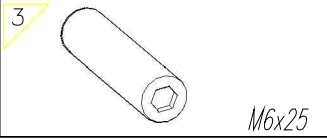
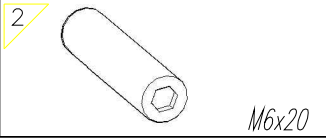
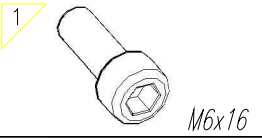


M07



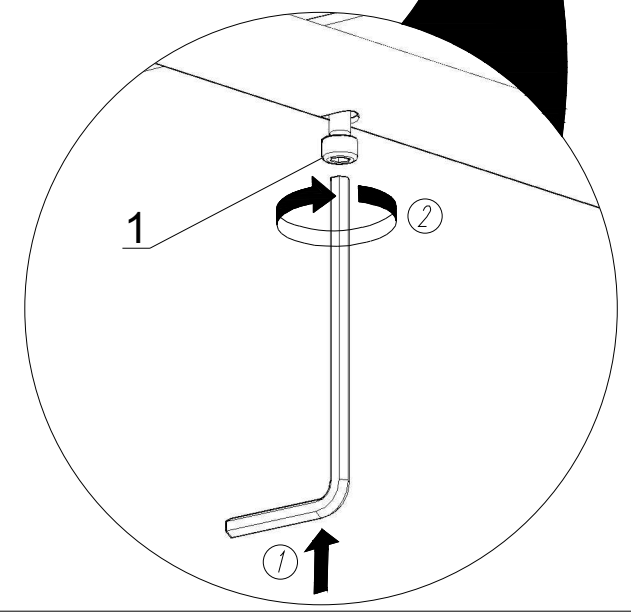
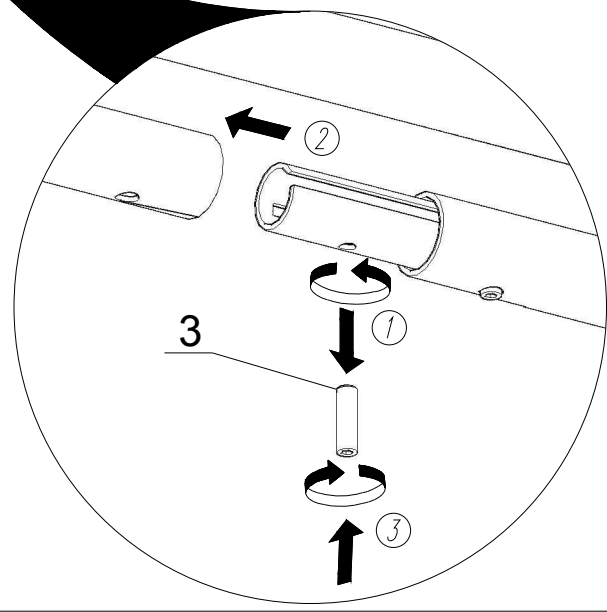
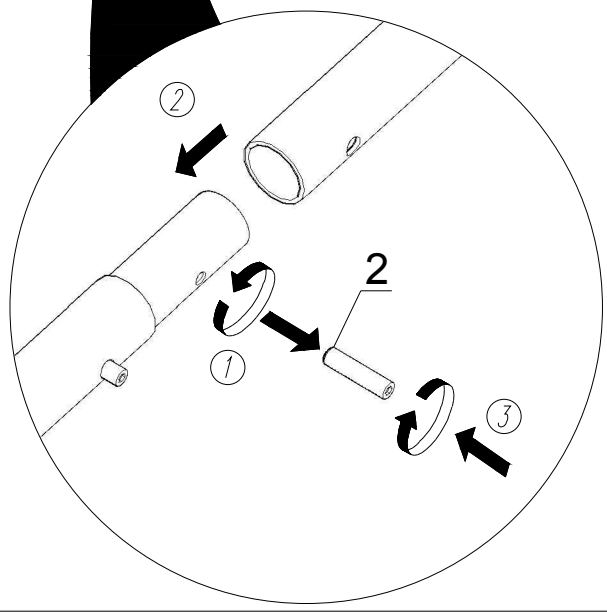
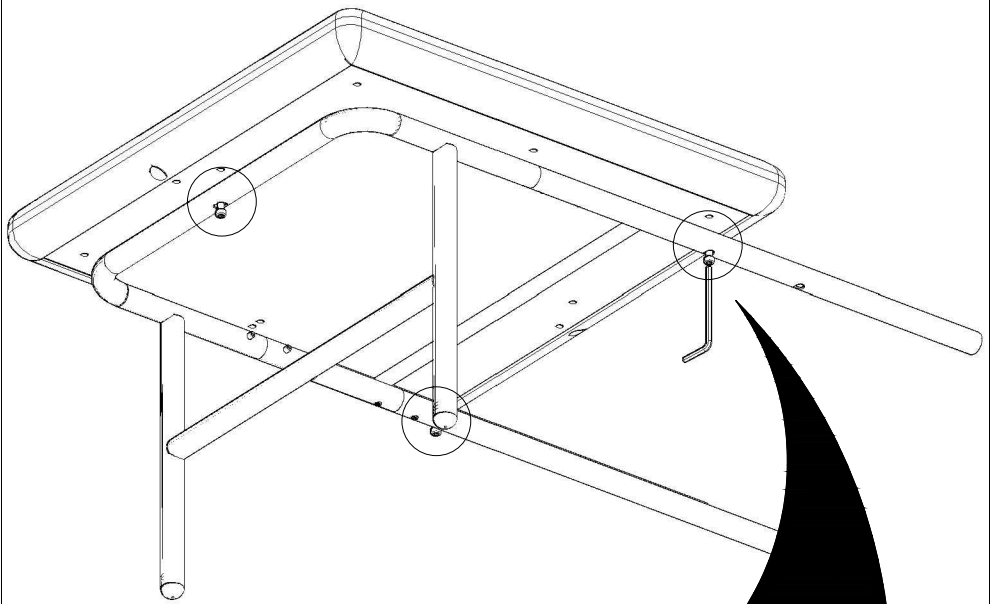
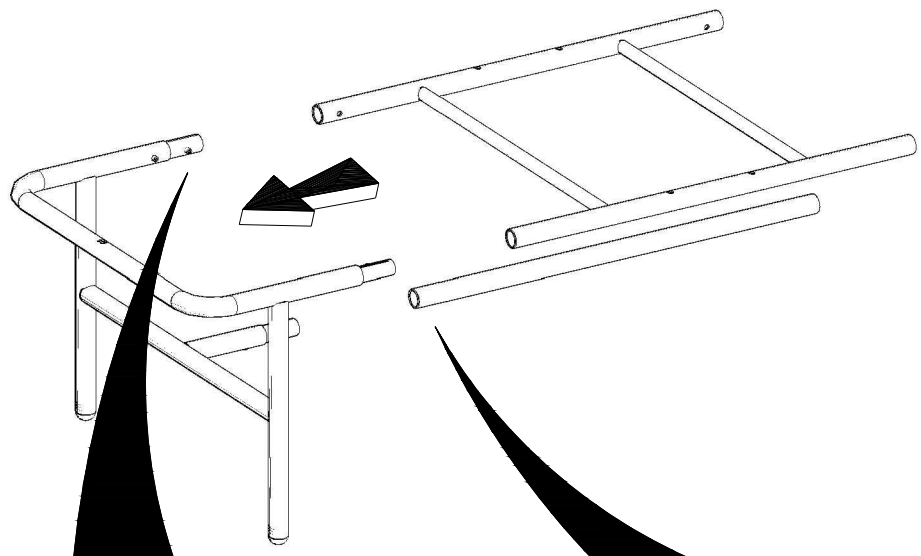
PK80

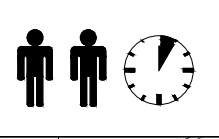
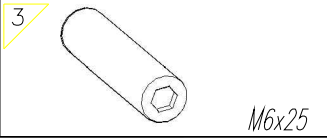
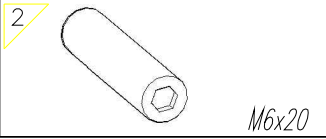
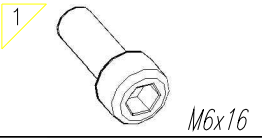




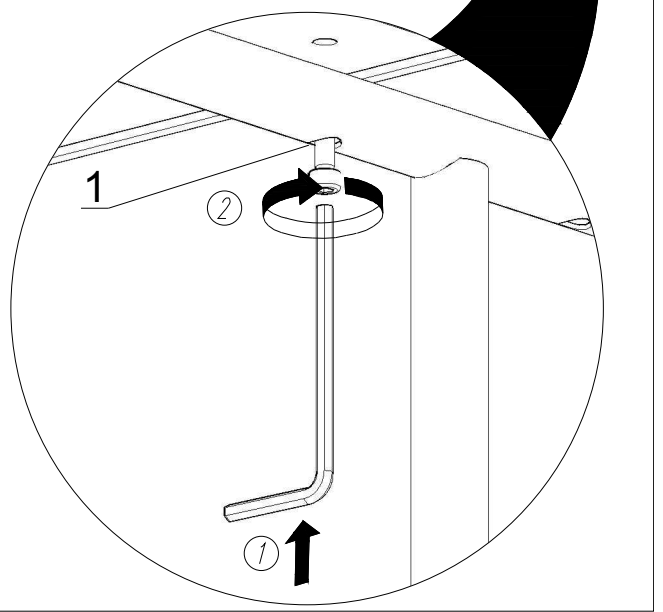
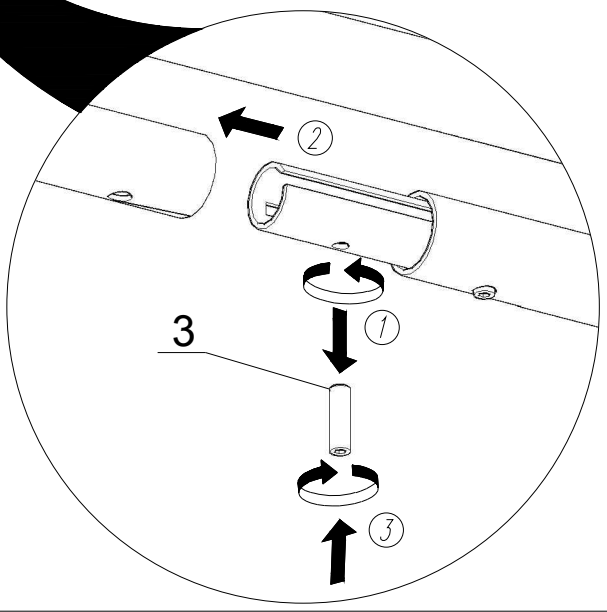
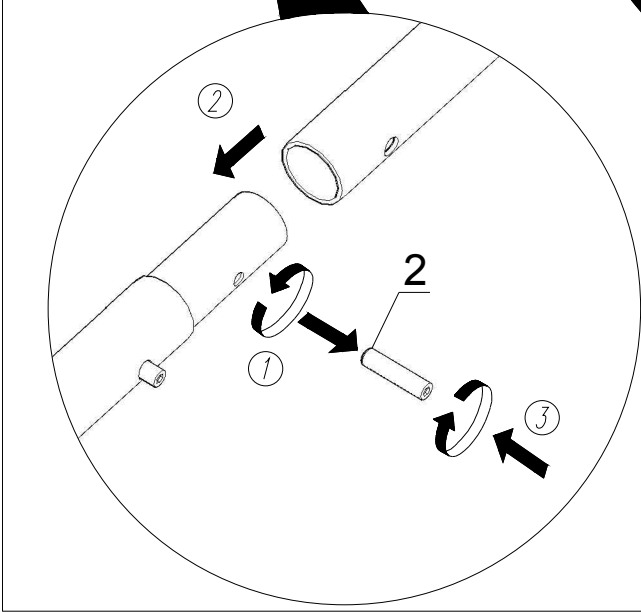
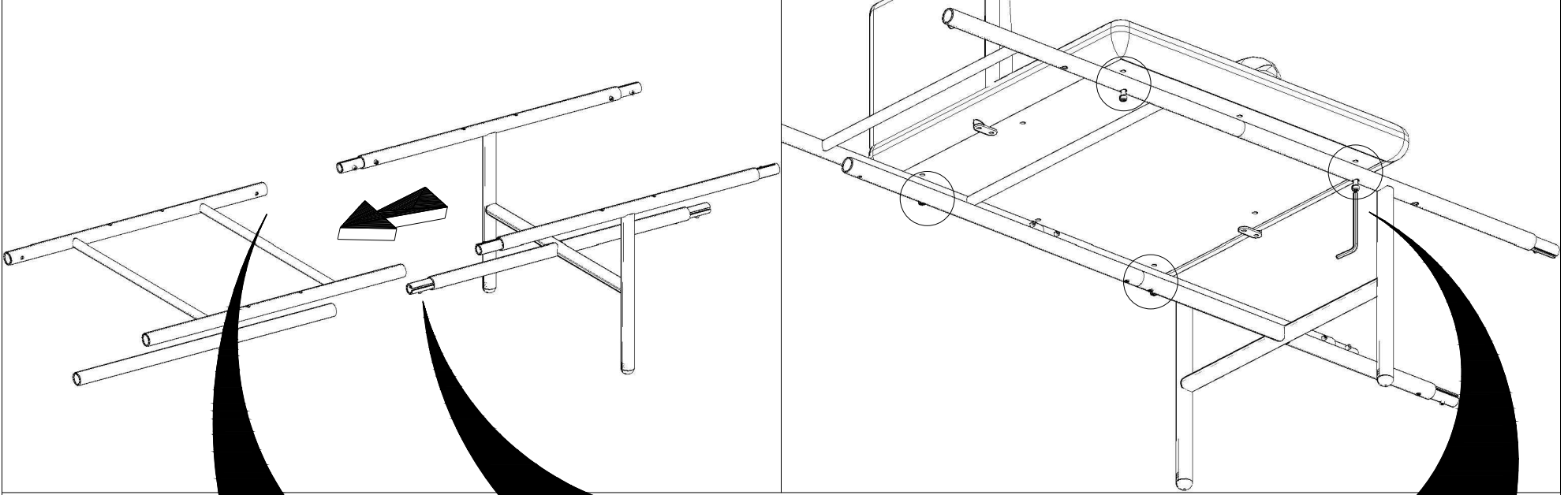
.mdd

AGORA

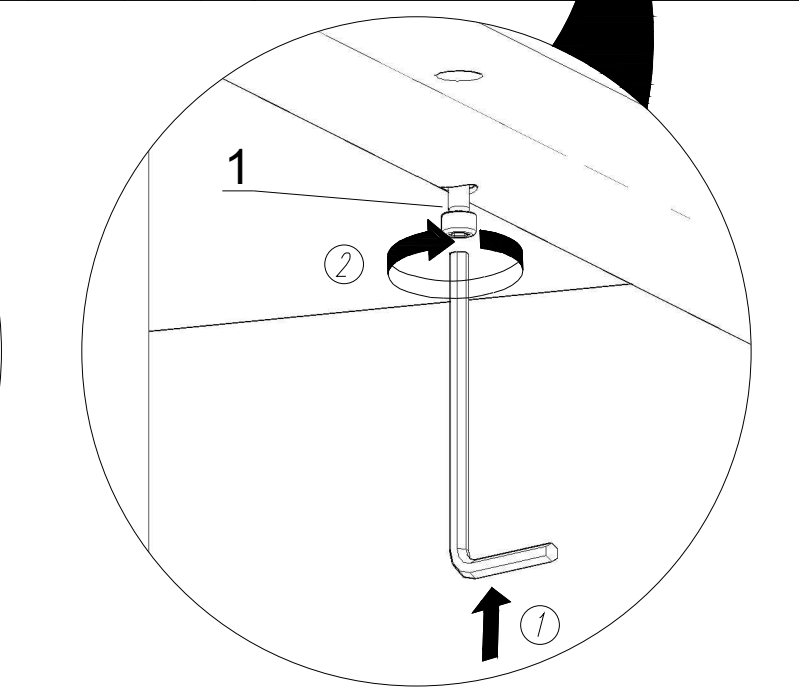
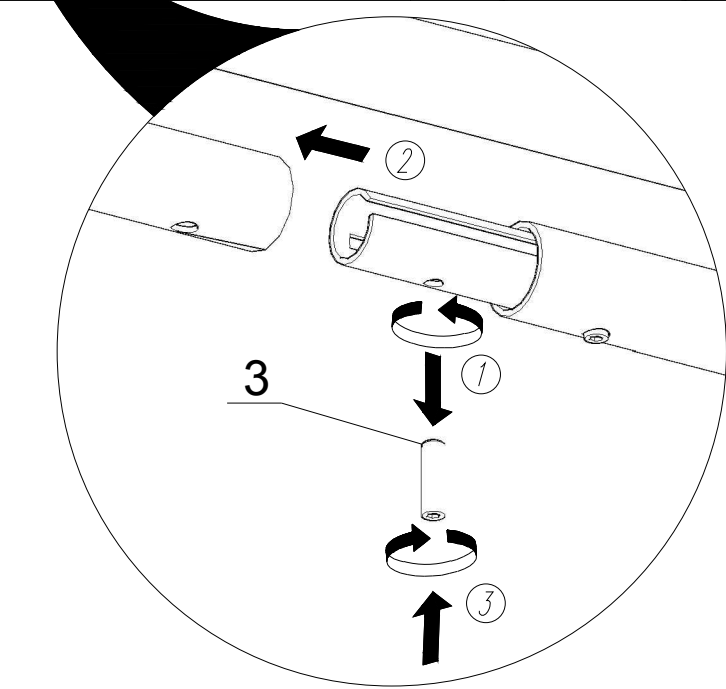
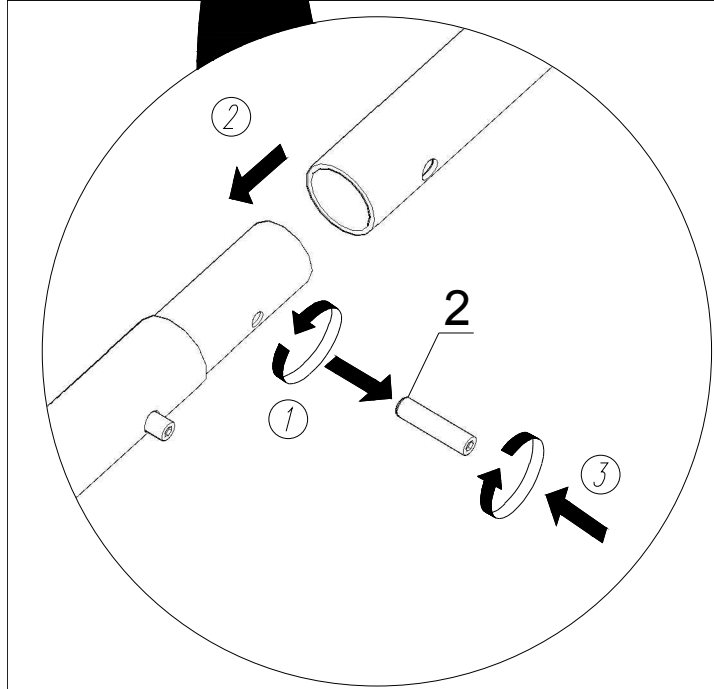
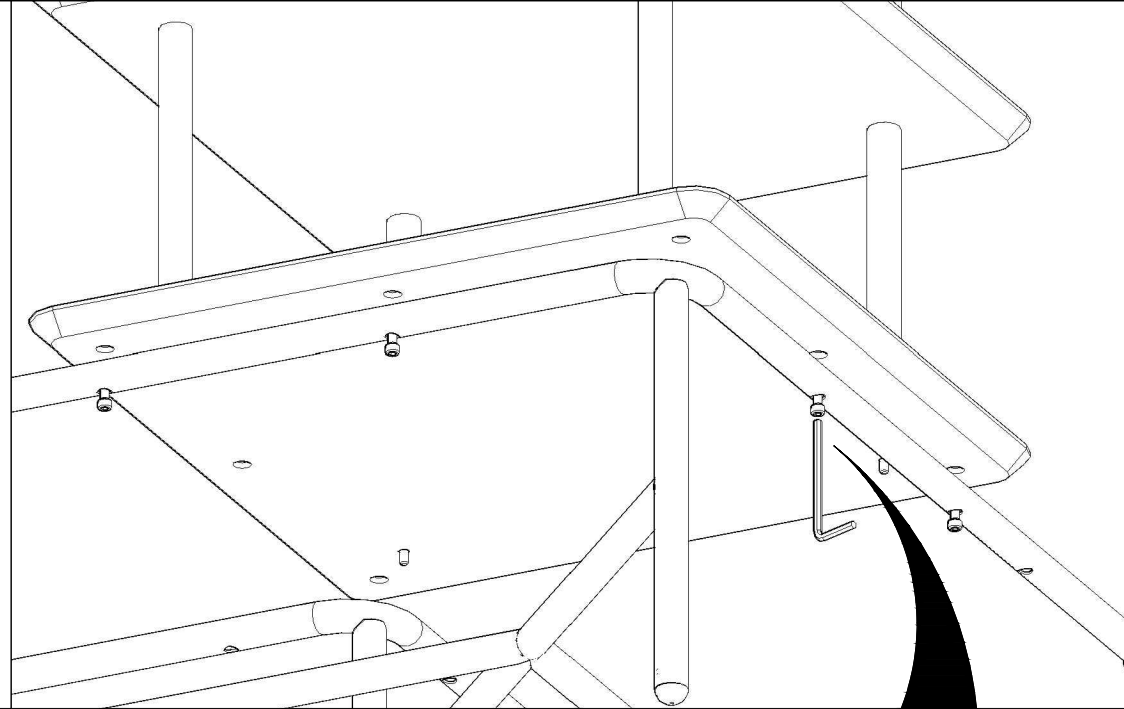
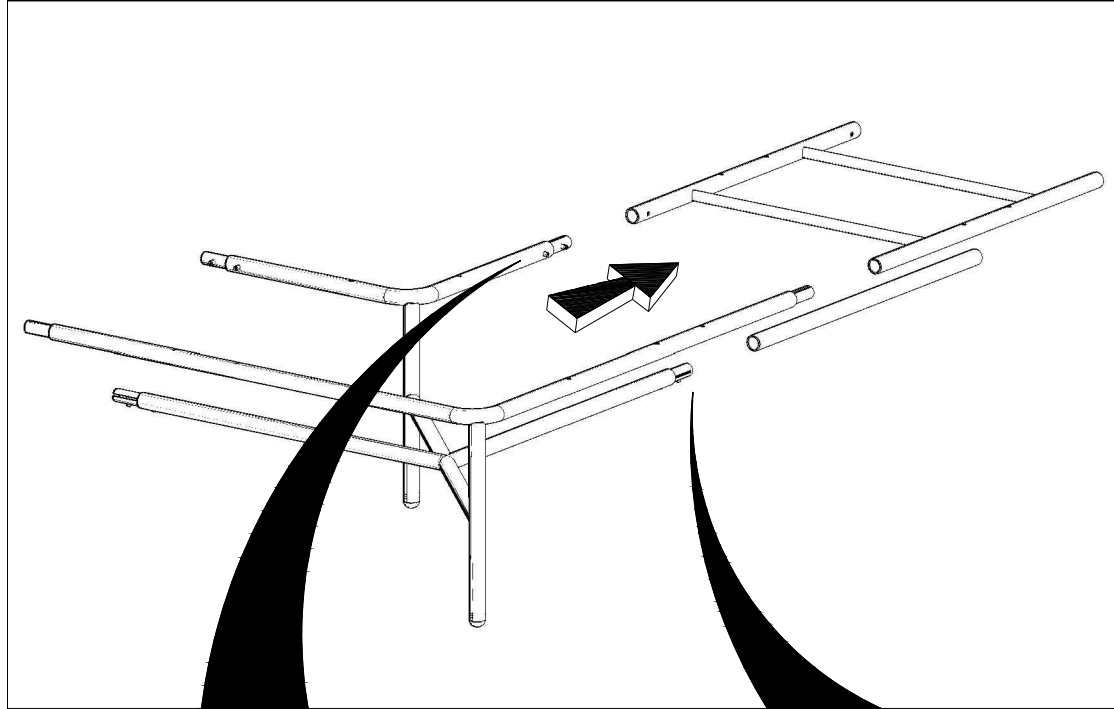
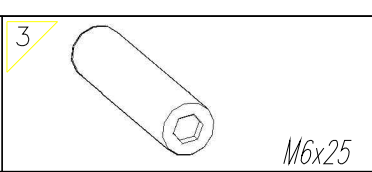
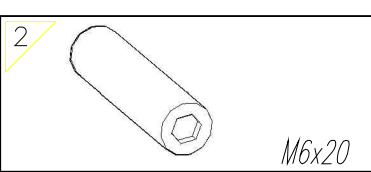
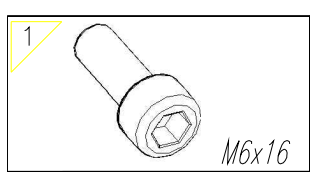
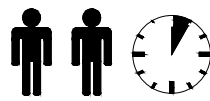




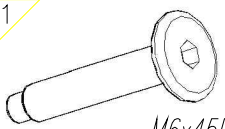
AGORA



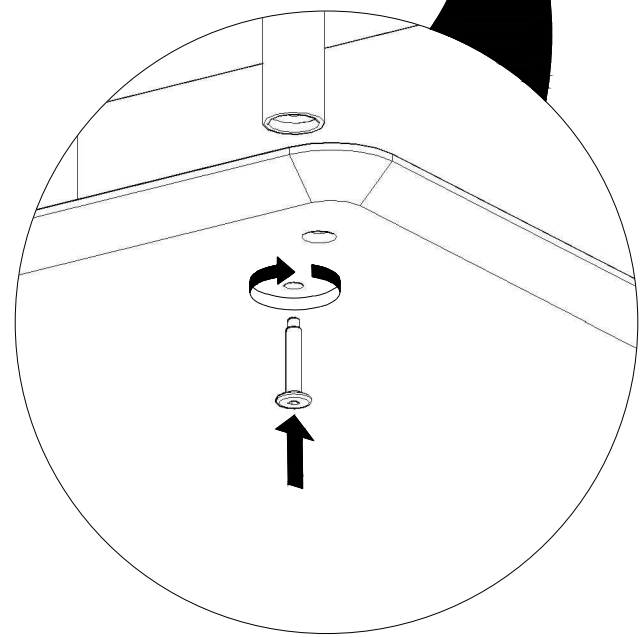
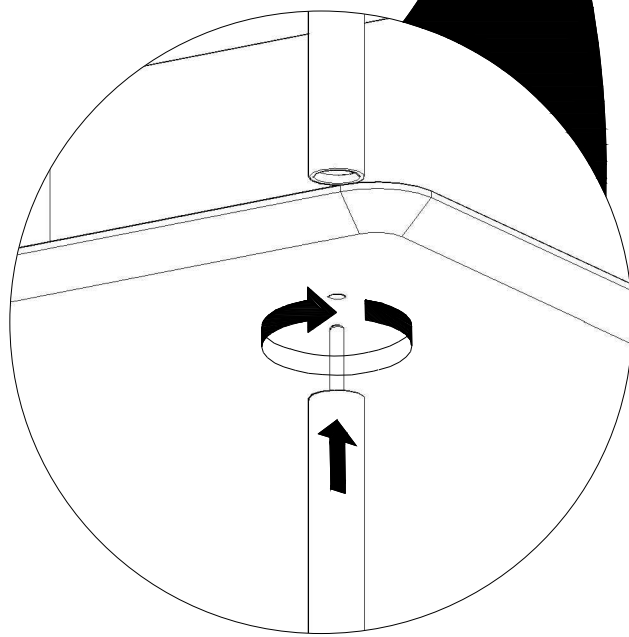
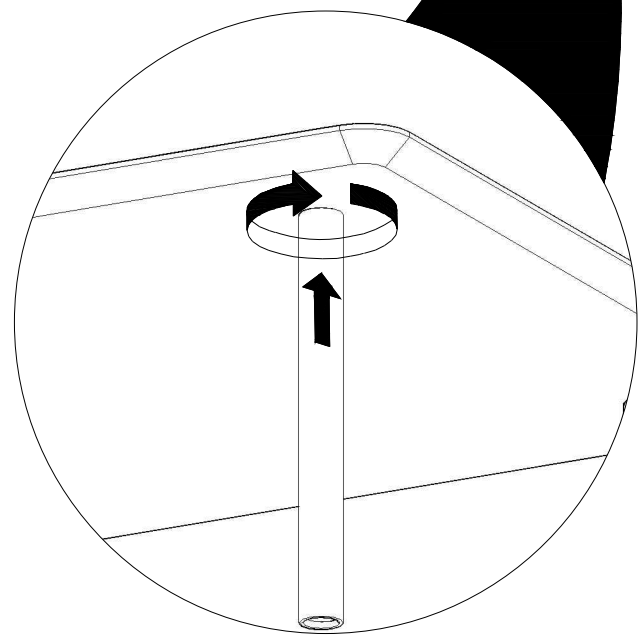
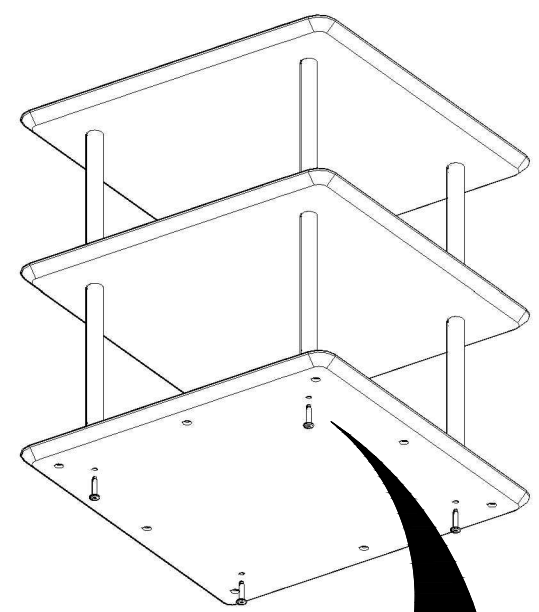
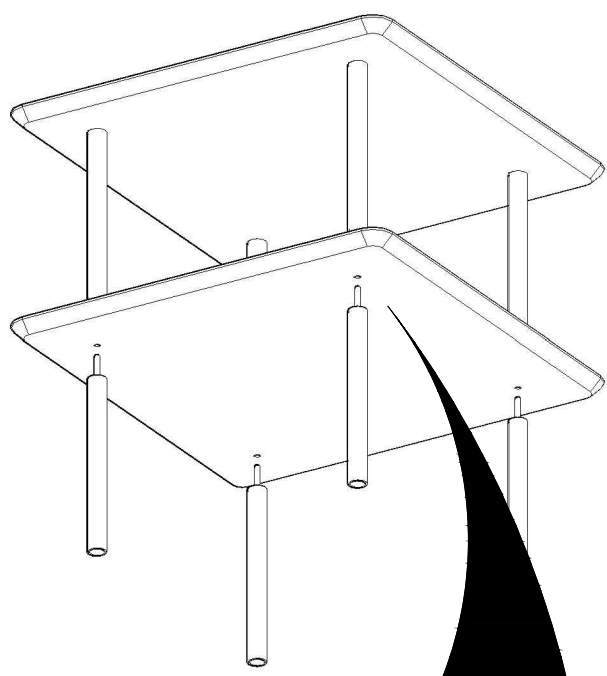
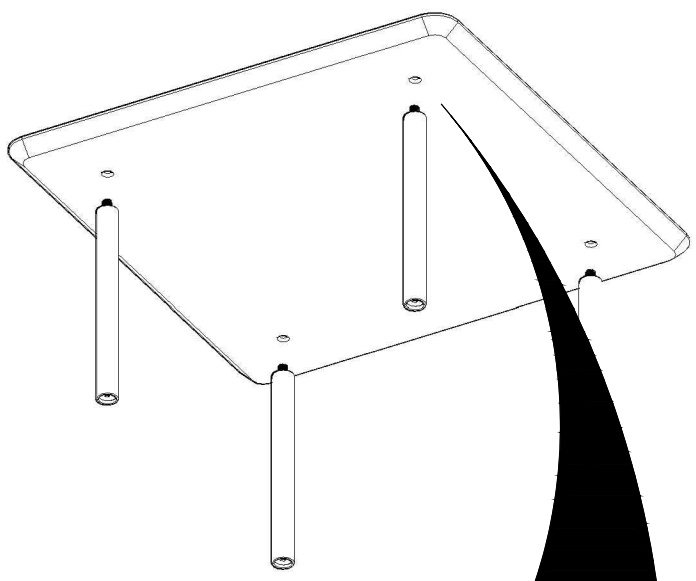
AGORA

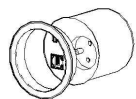


AGORA



M6x45B WWI

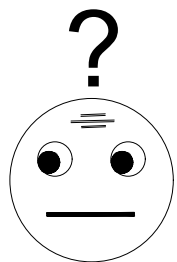
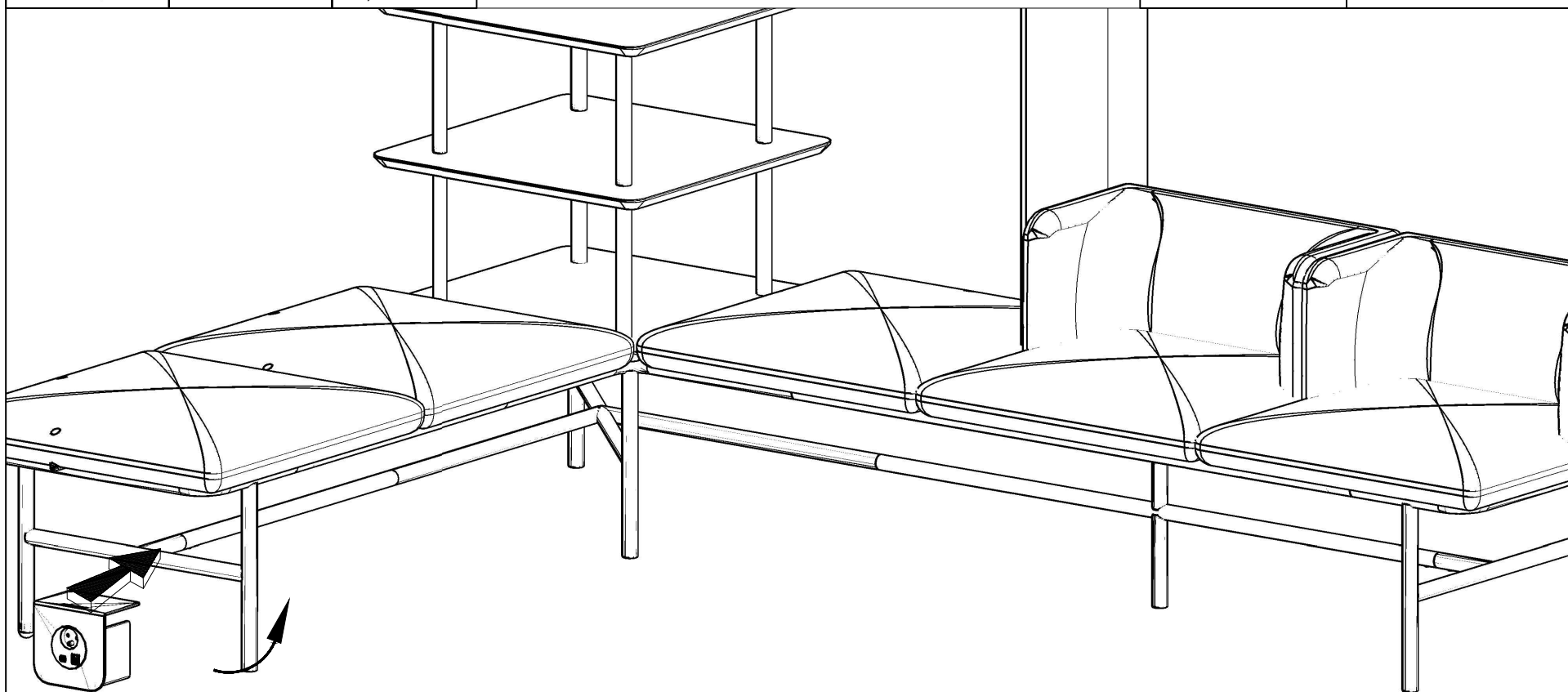


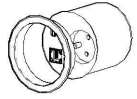
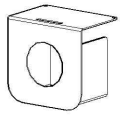


3,5x16

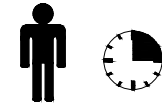


ARM07



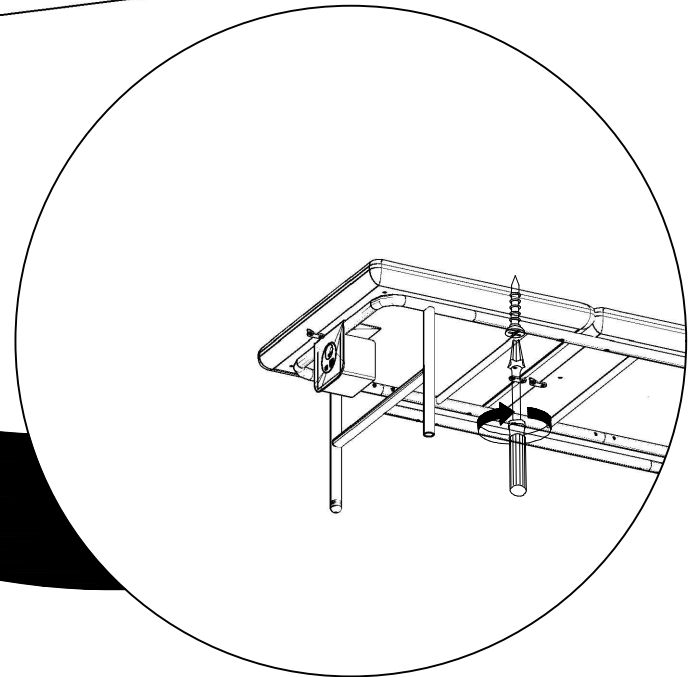
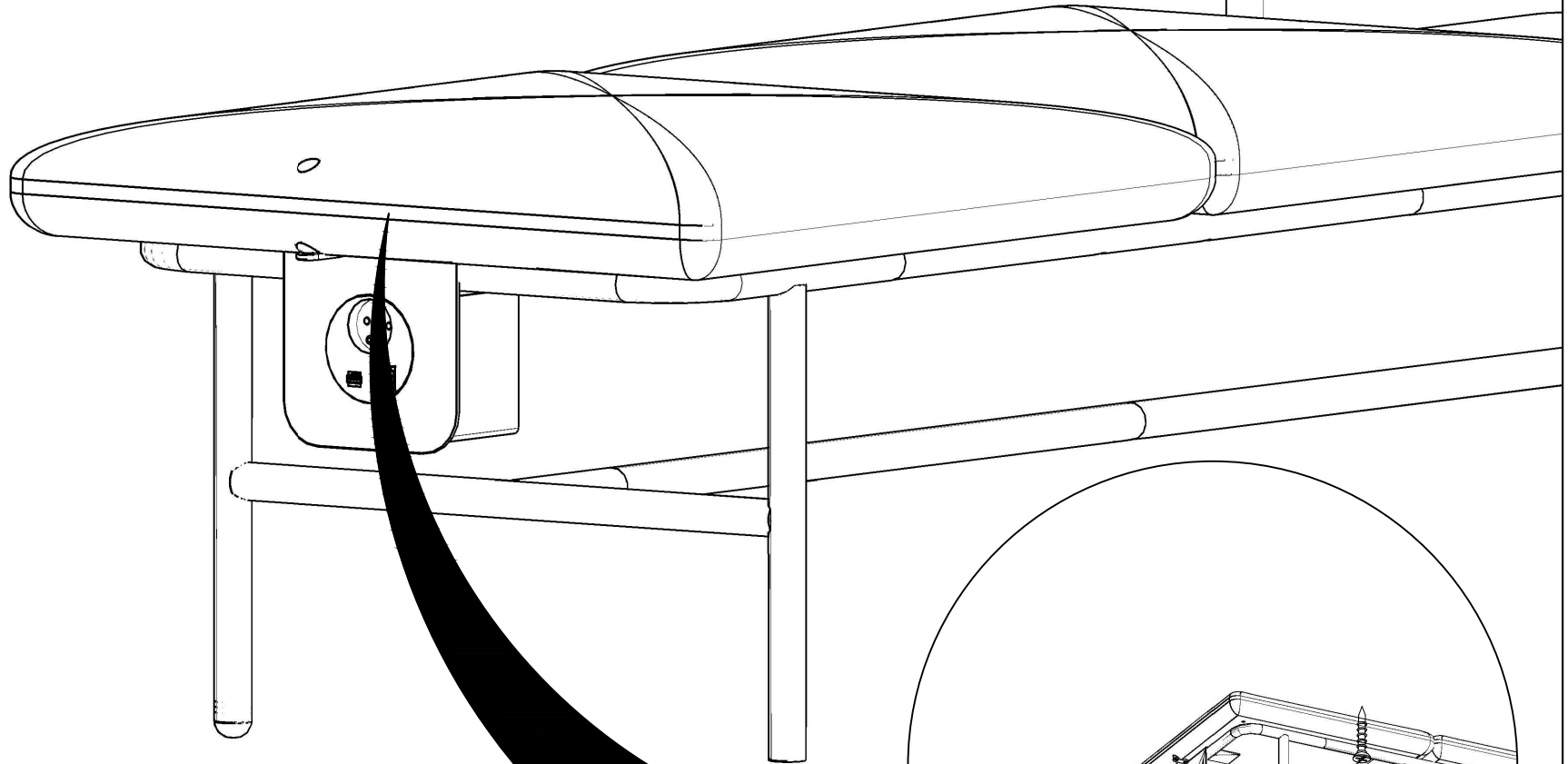


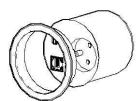
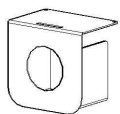
3,5x16



ARM07

B



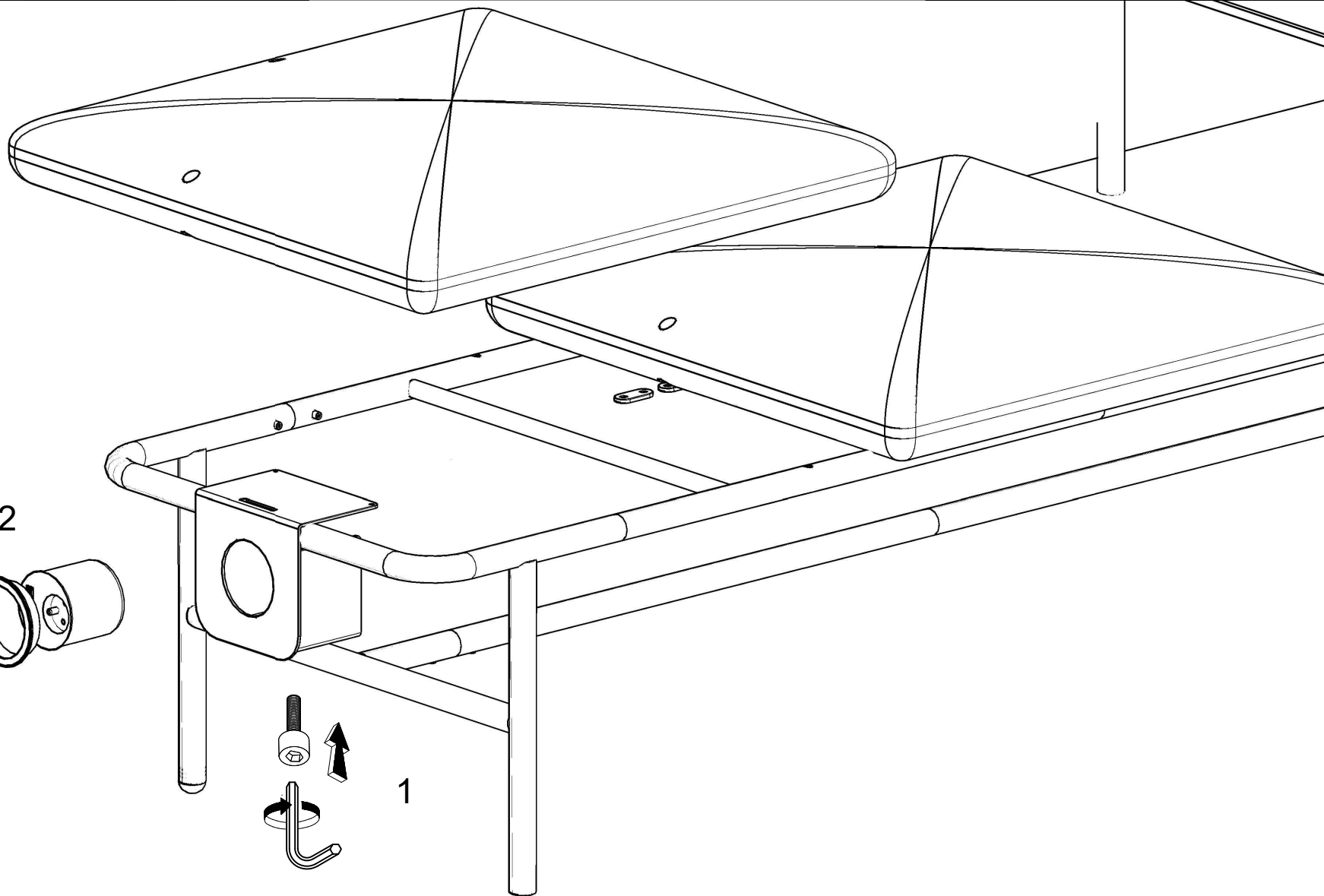


3,5x16



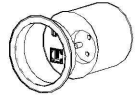
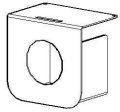
ARM07

A



2

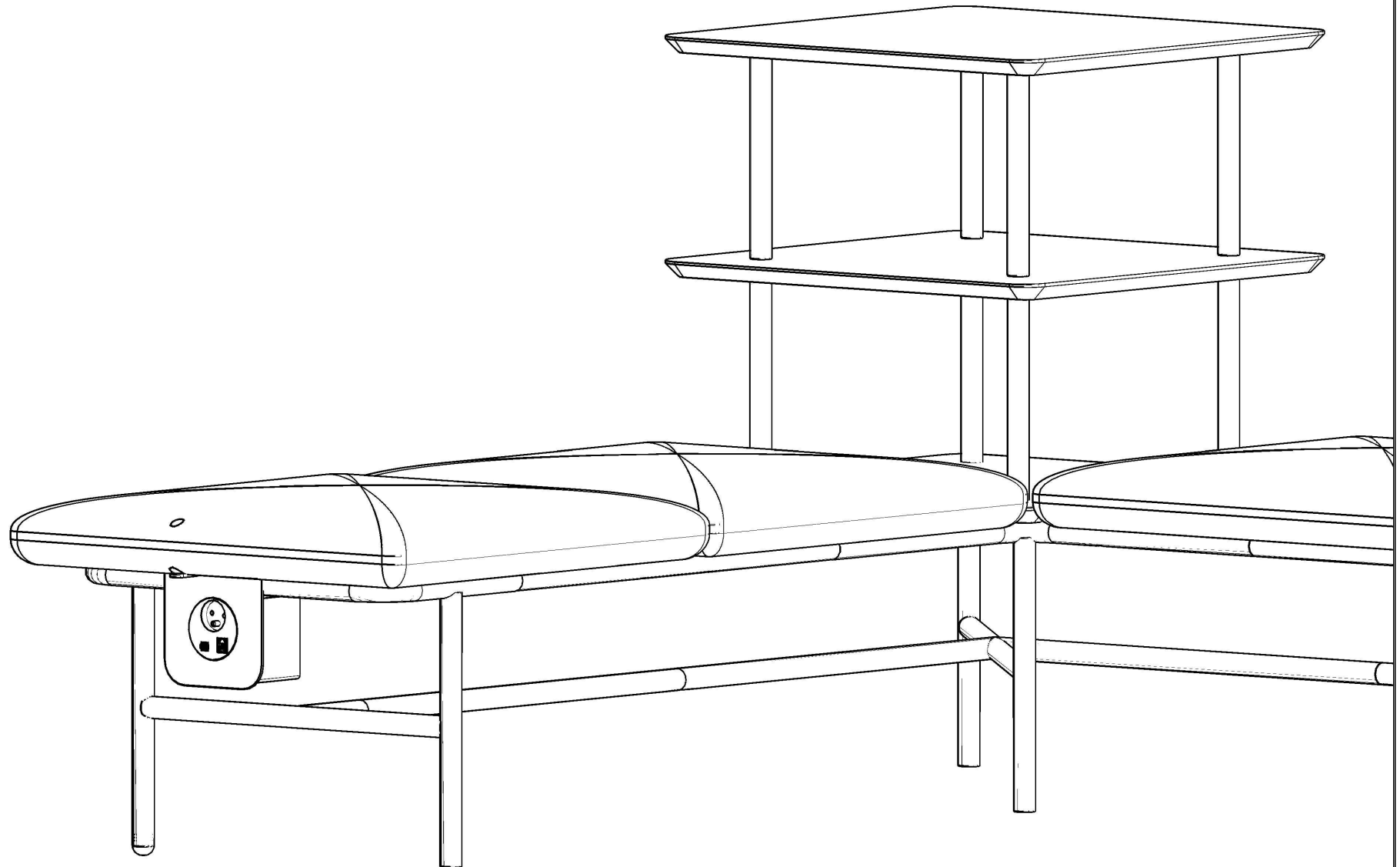
1



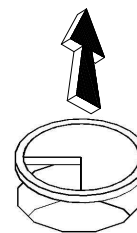
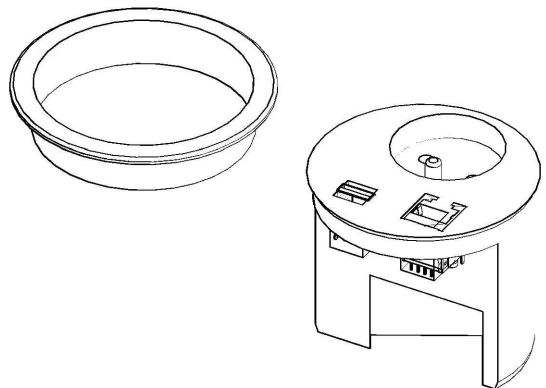
3,5x16



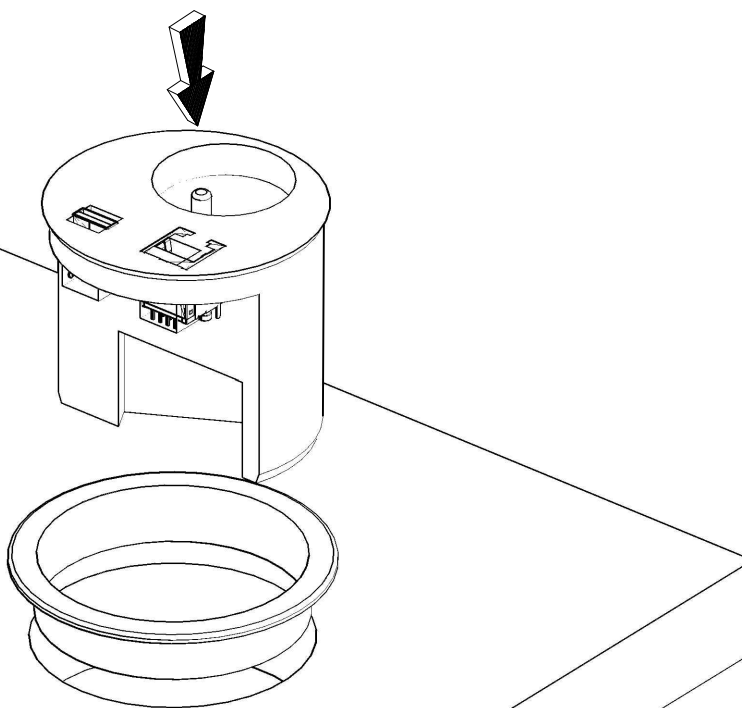
ARM07

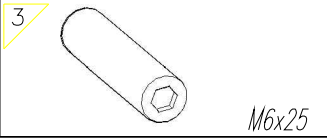
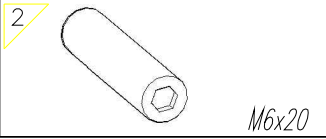
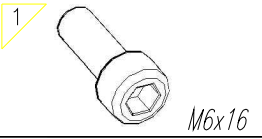


M07



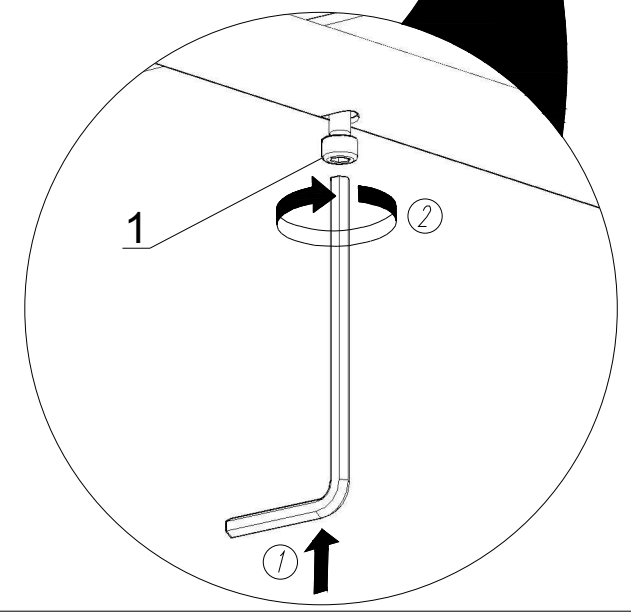
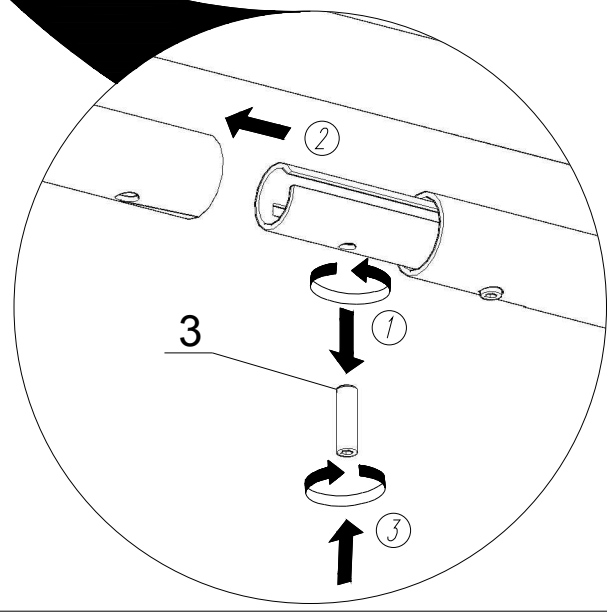
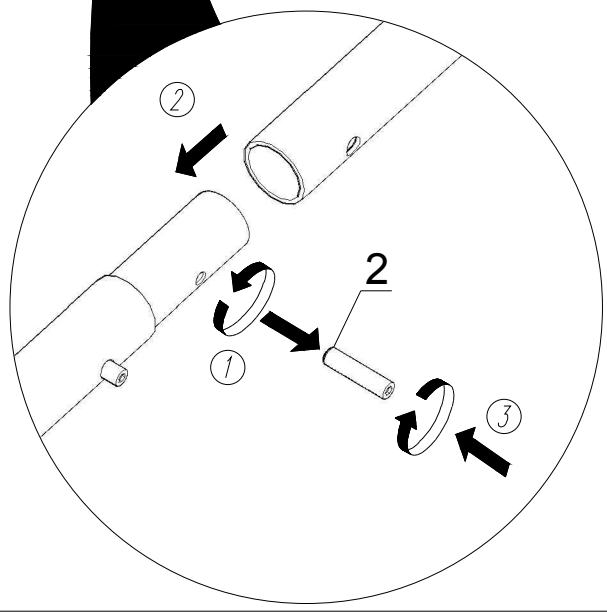
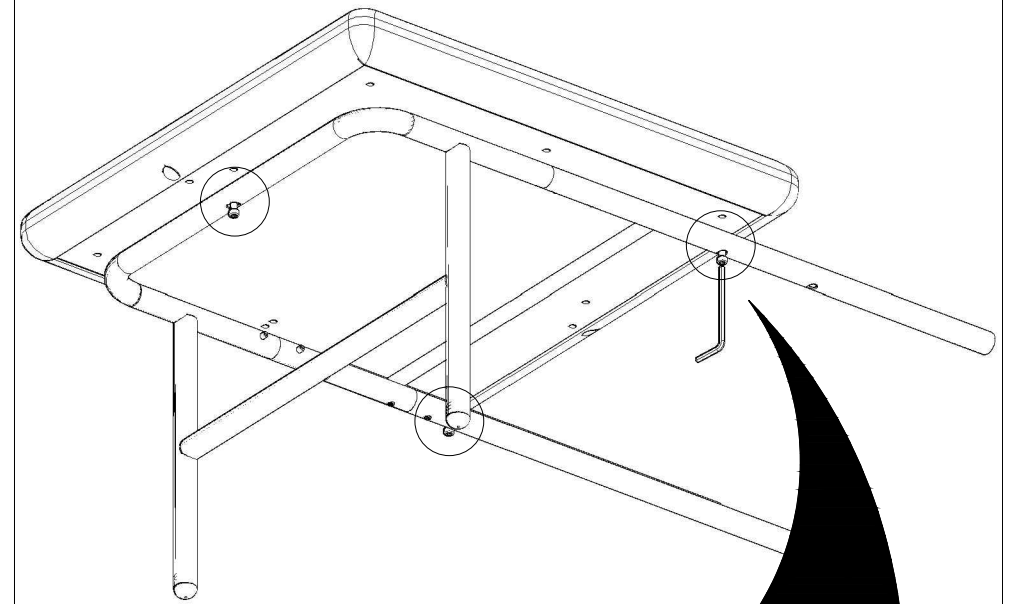
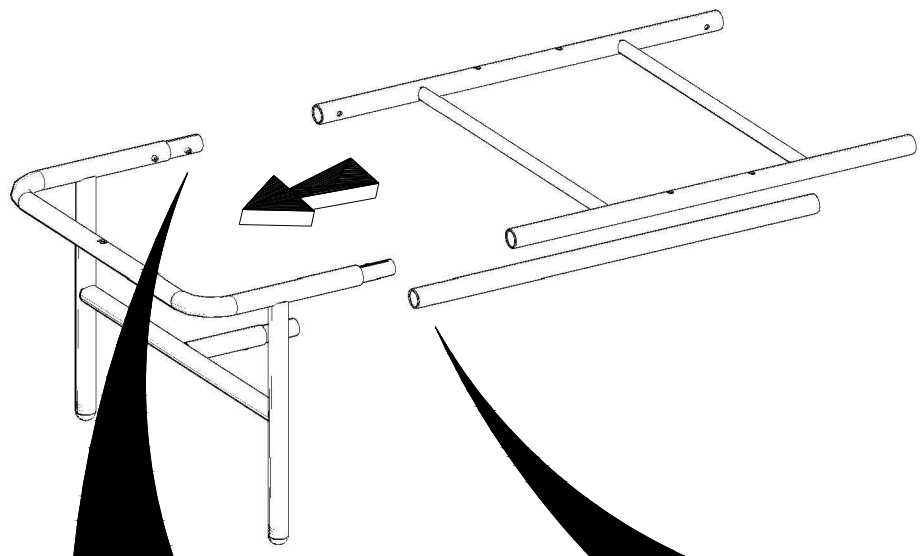
PK80

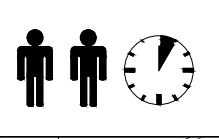
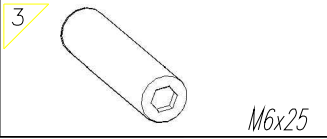
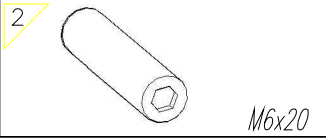
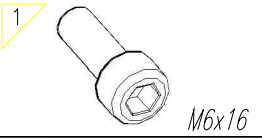




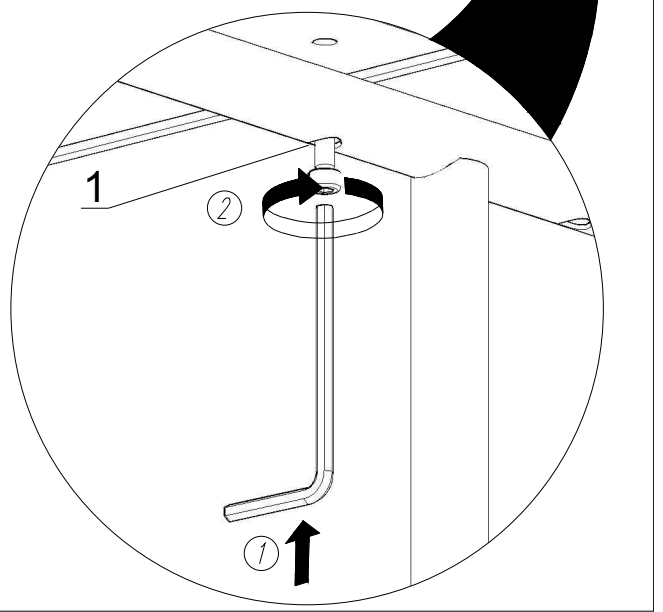
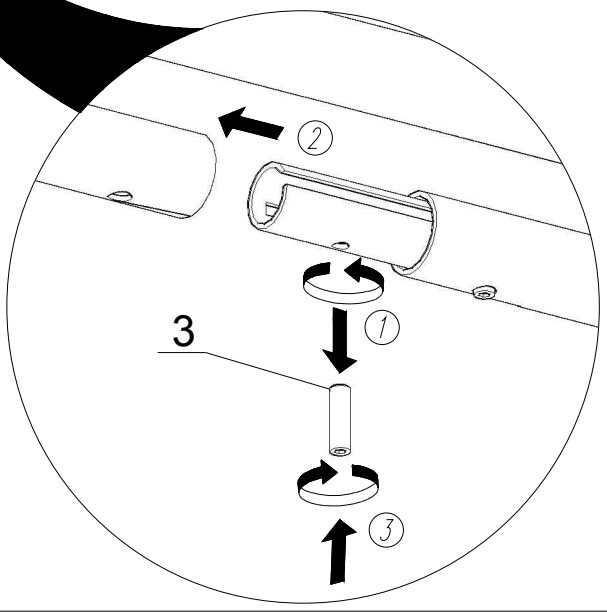
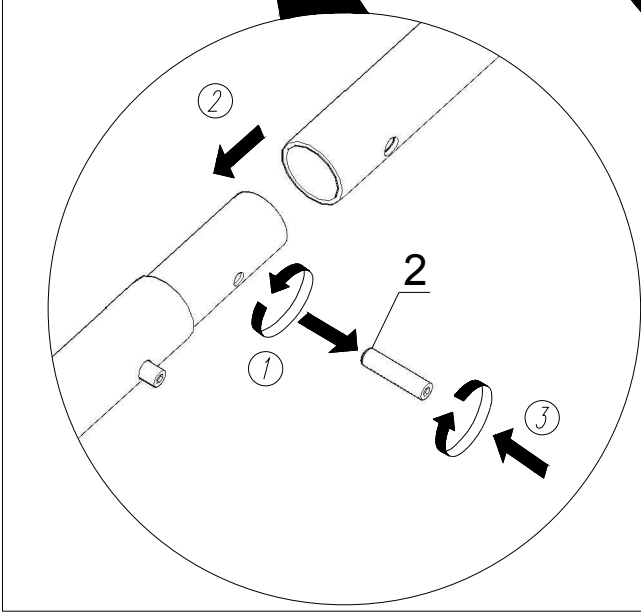
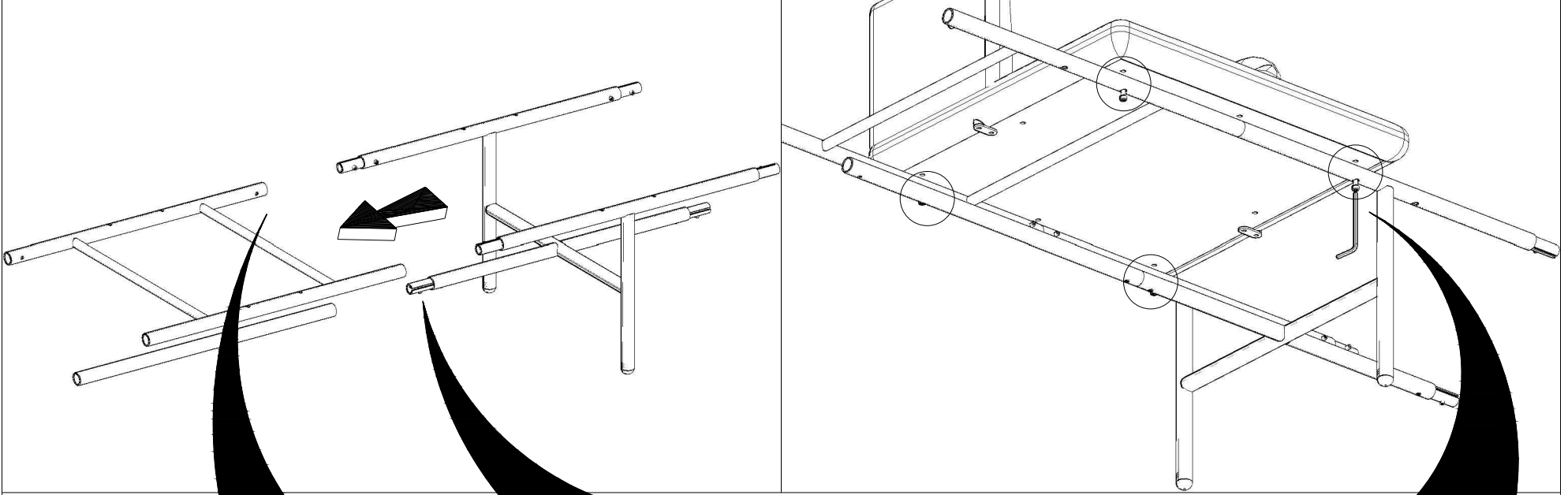
.mdd

AGORA

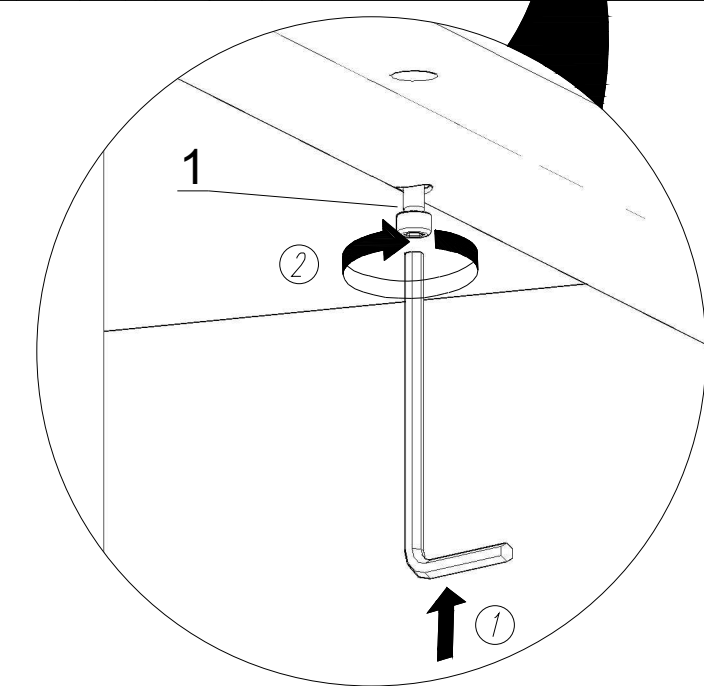
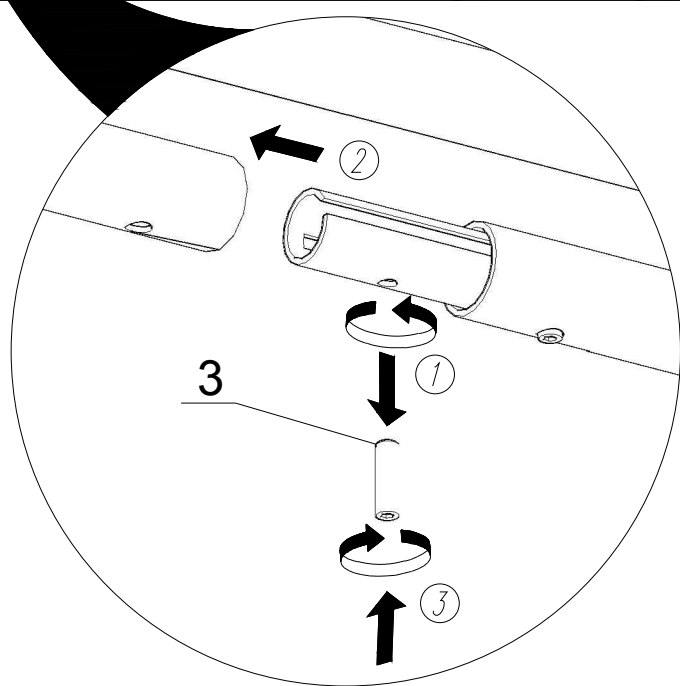
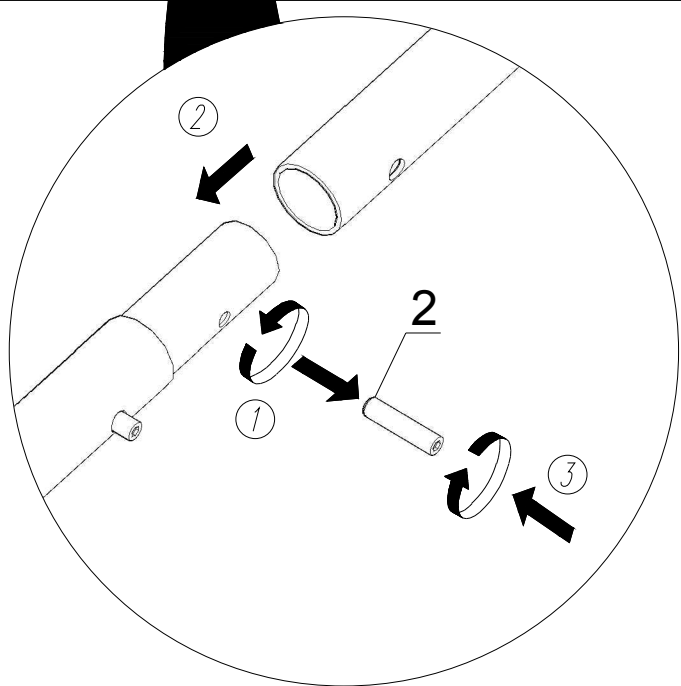
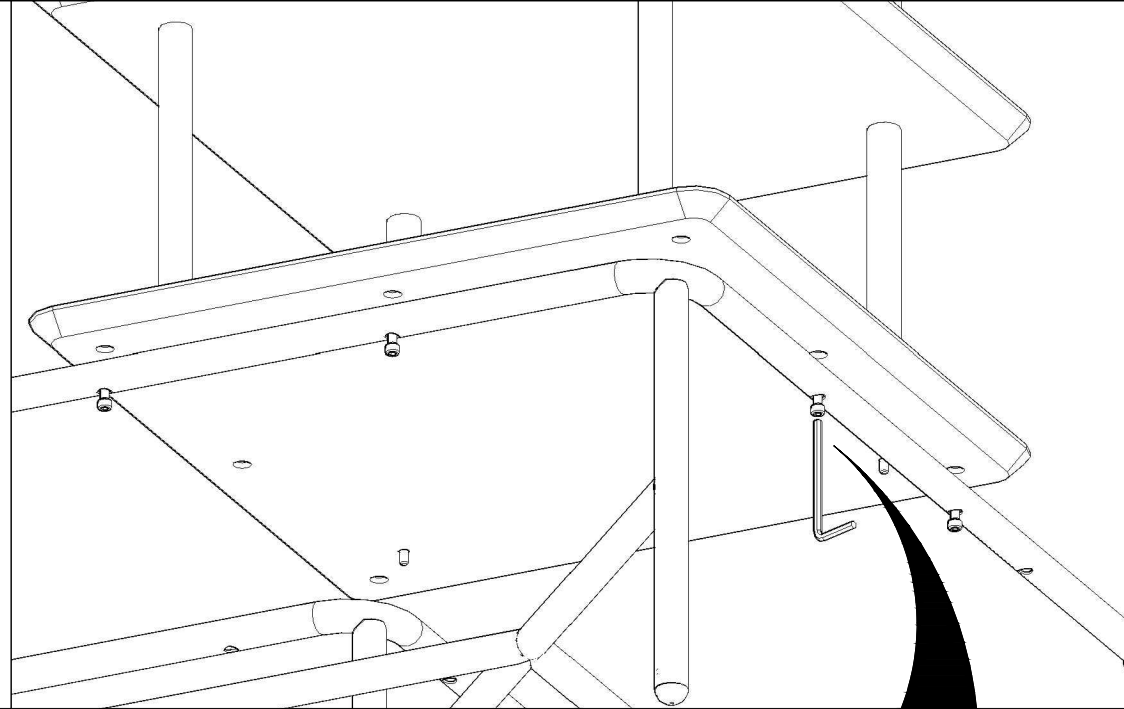
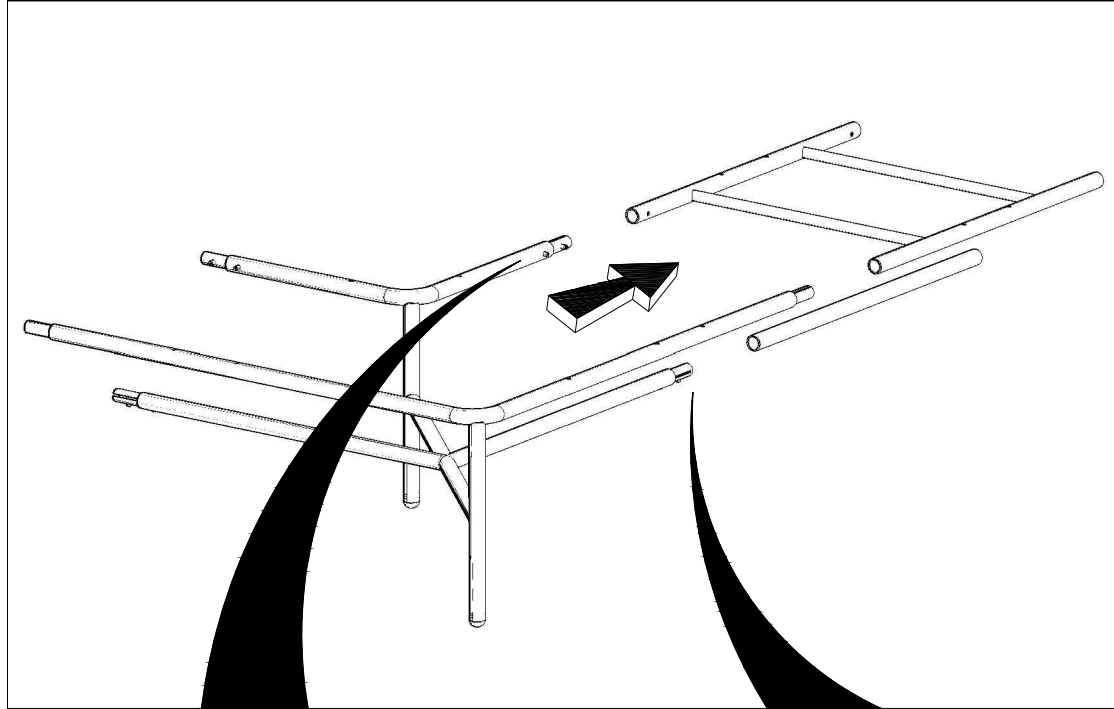
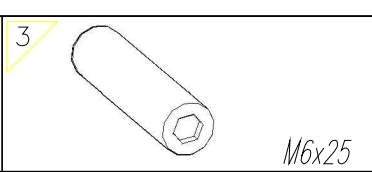
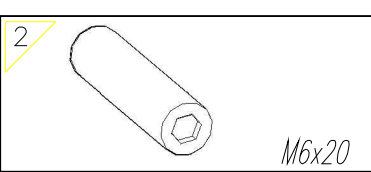
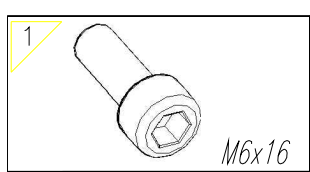
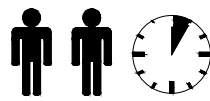




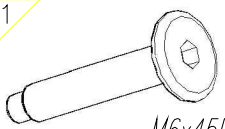
AGORA



AGORA



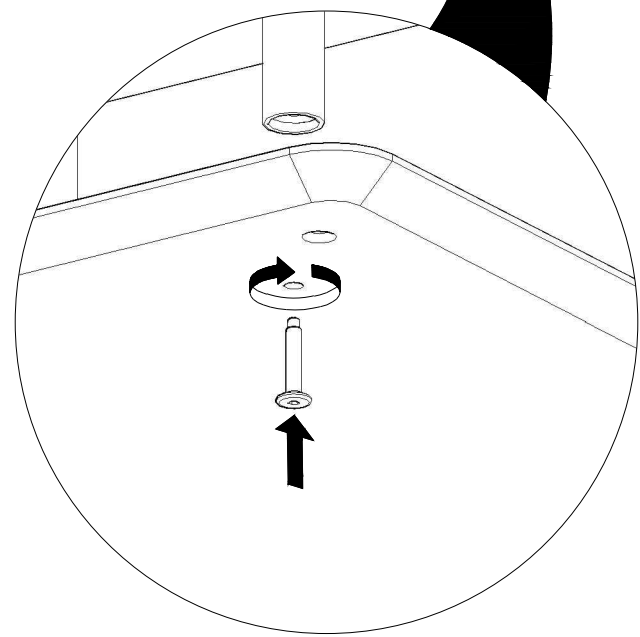
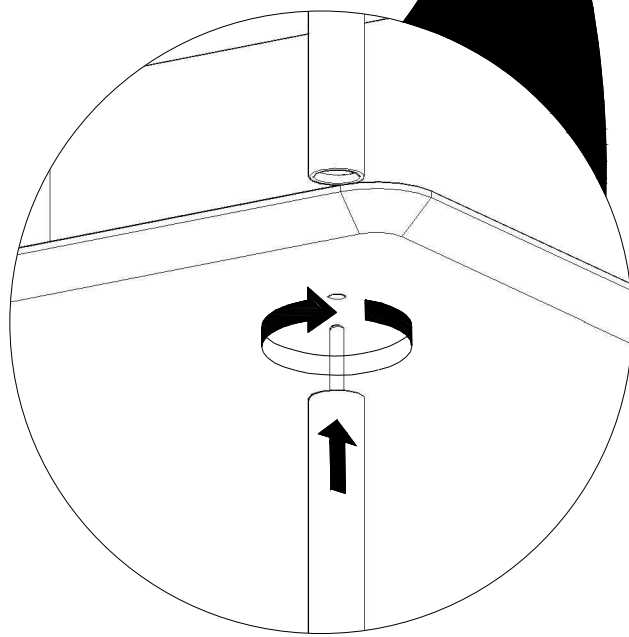
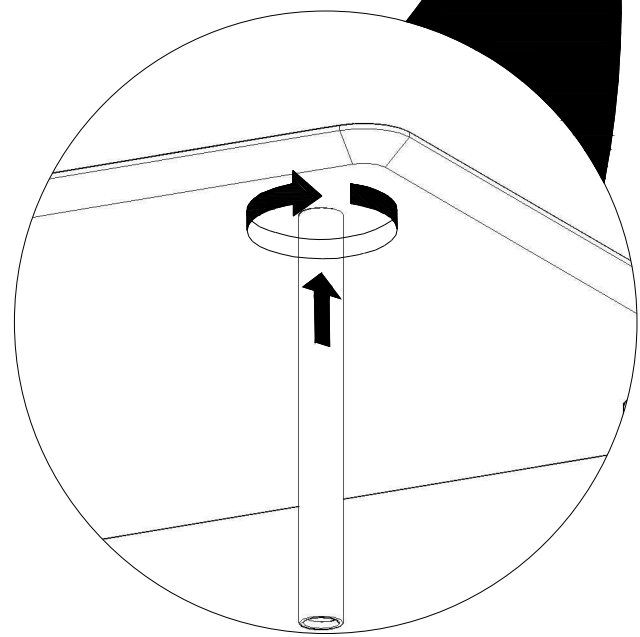
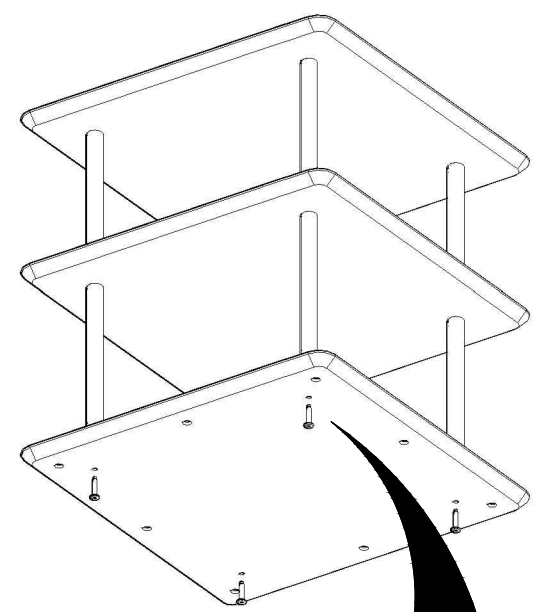
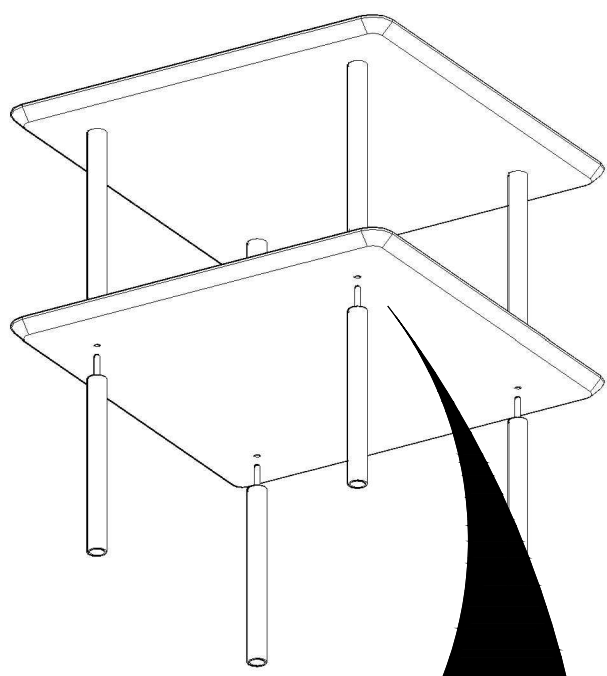
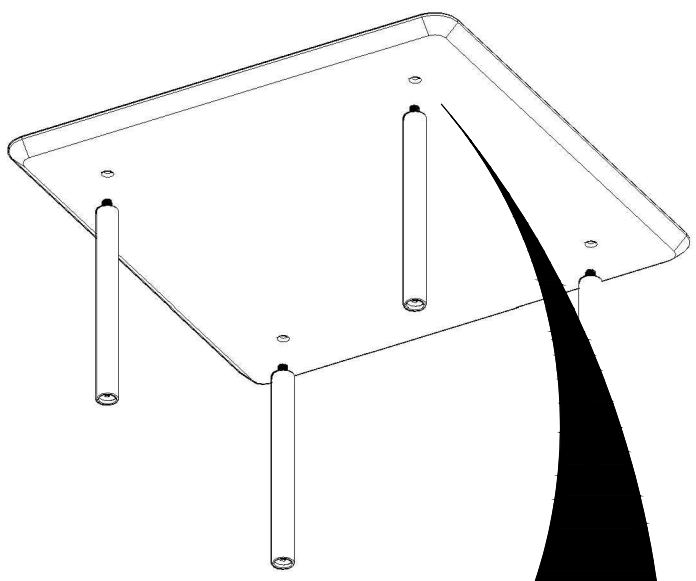
AGORA



M6x45B WWI



1



1

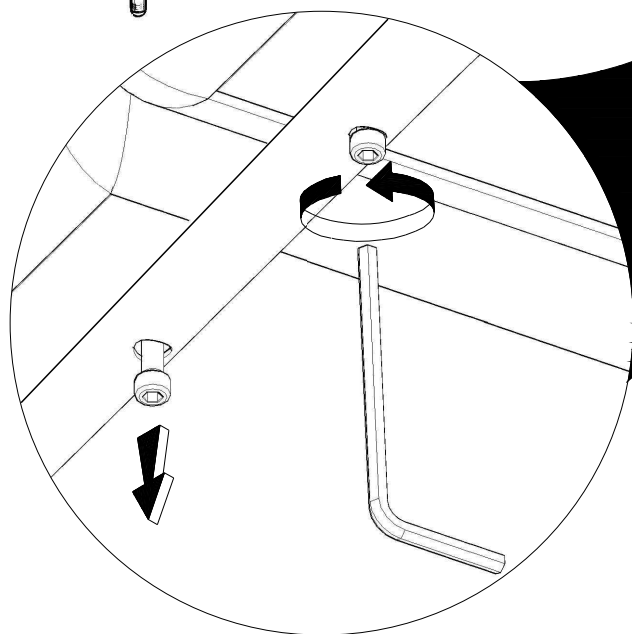
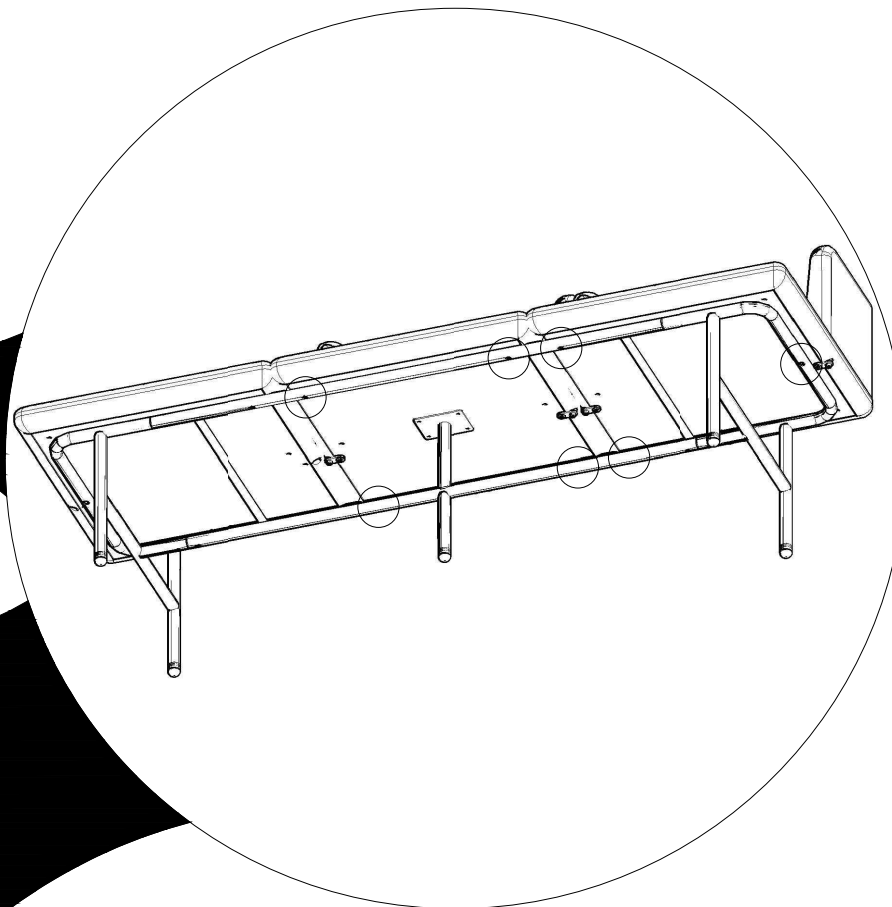
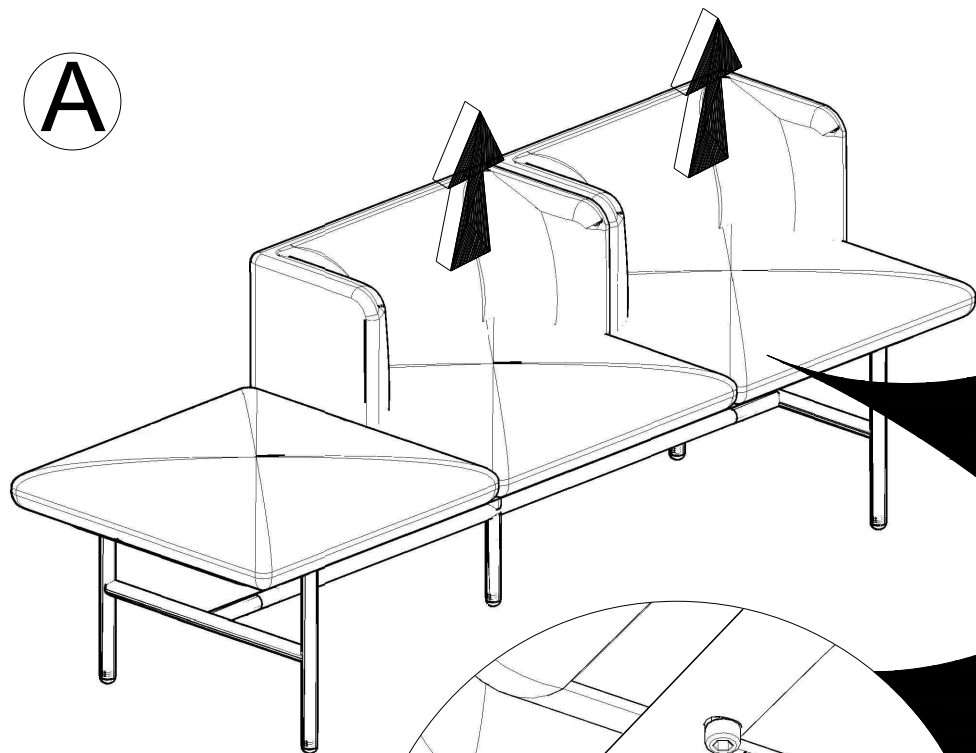


Ø4x16 walc.

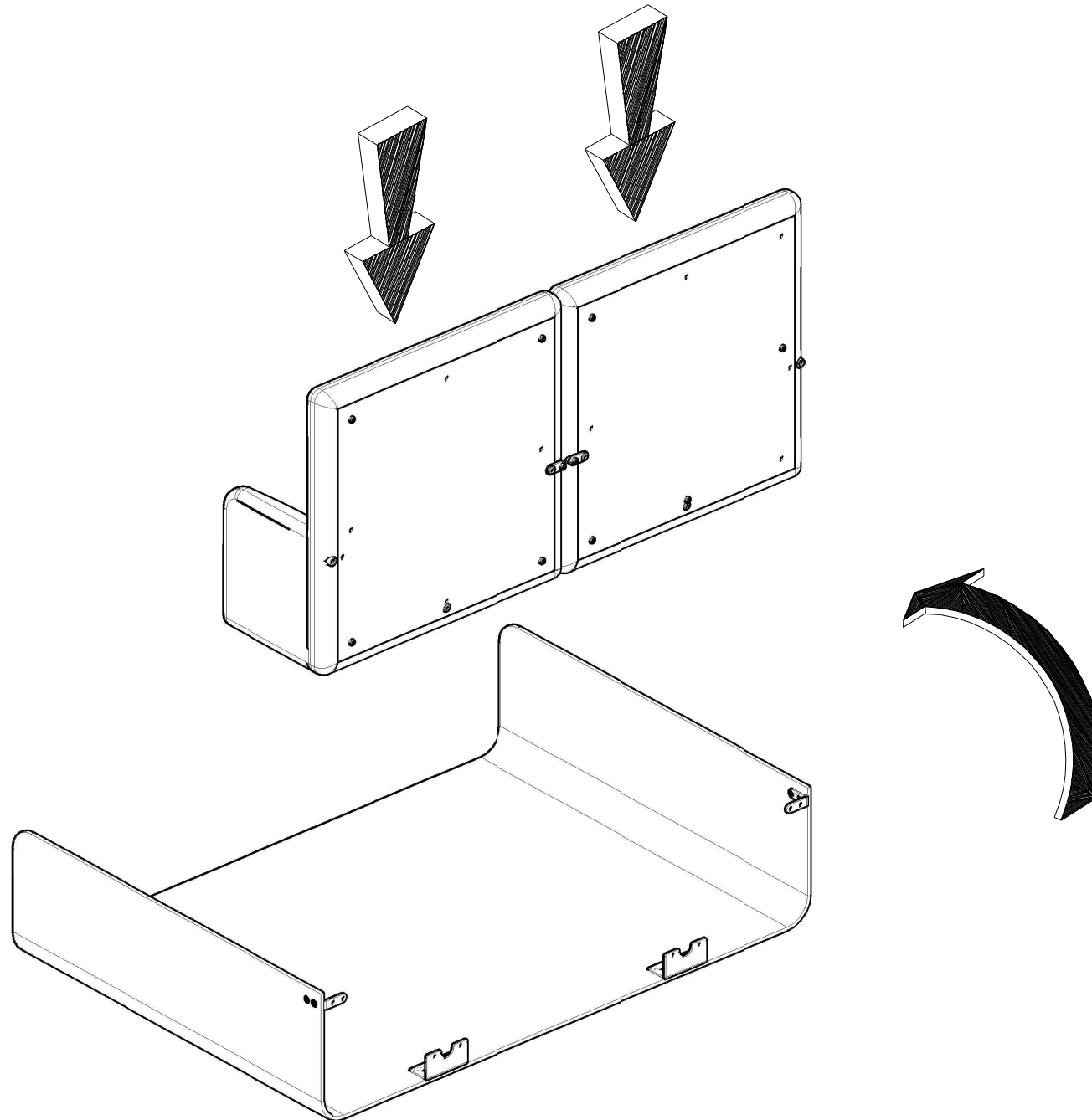


AP01

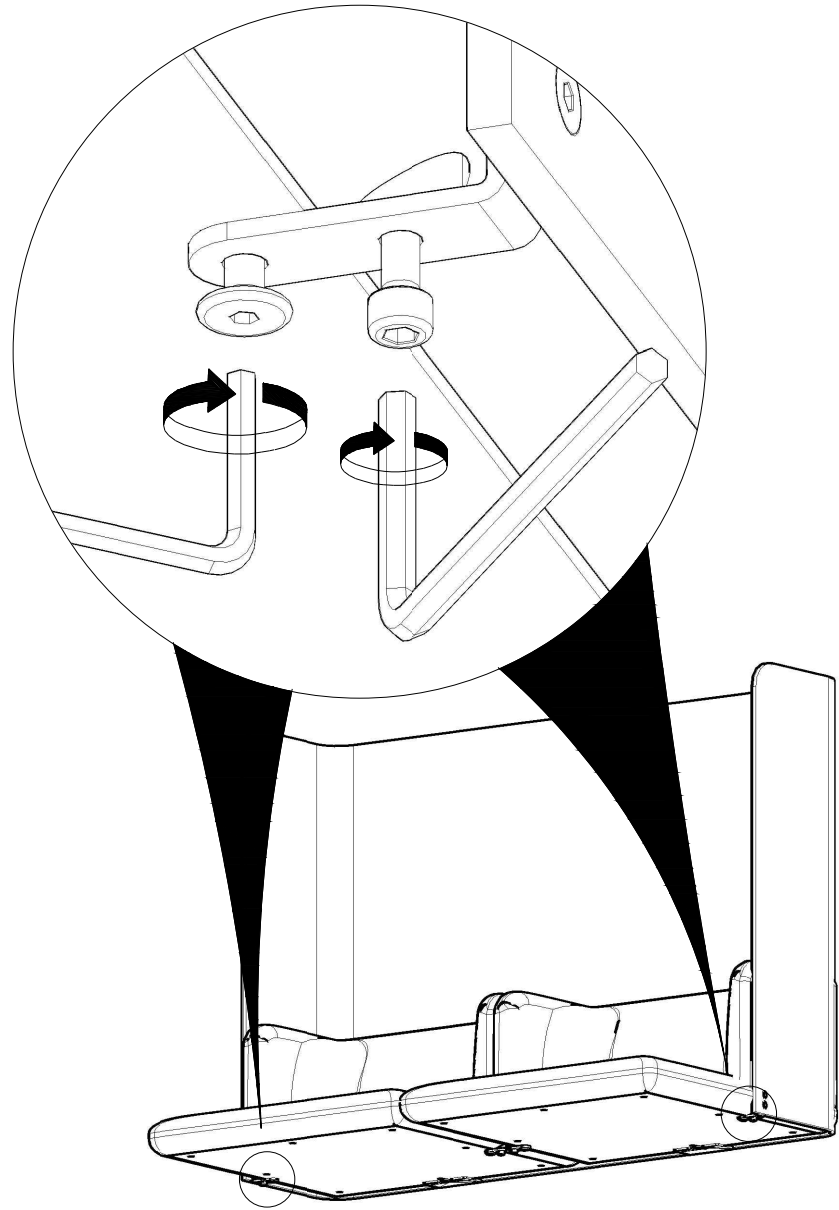
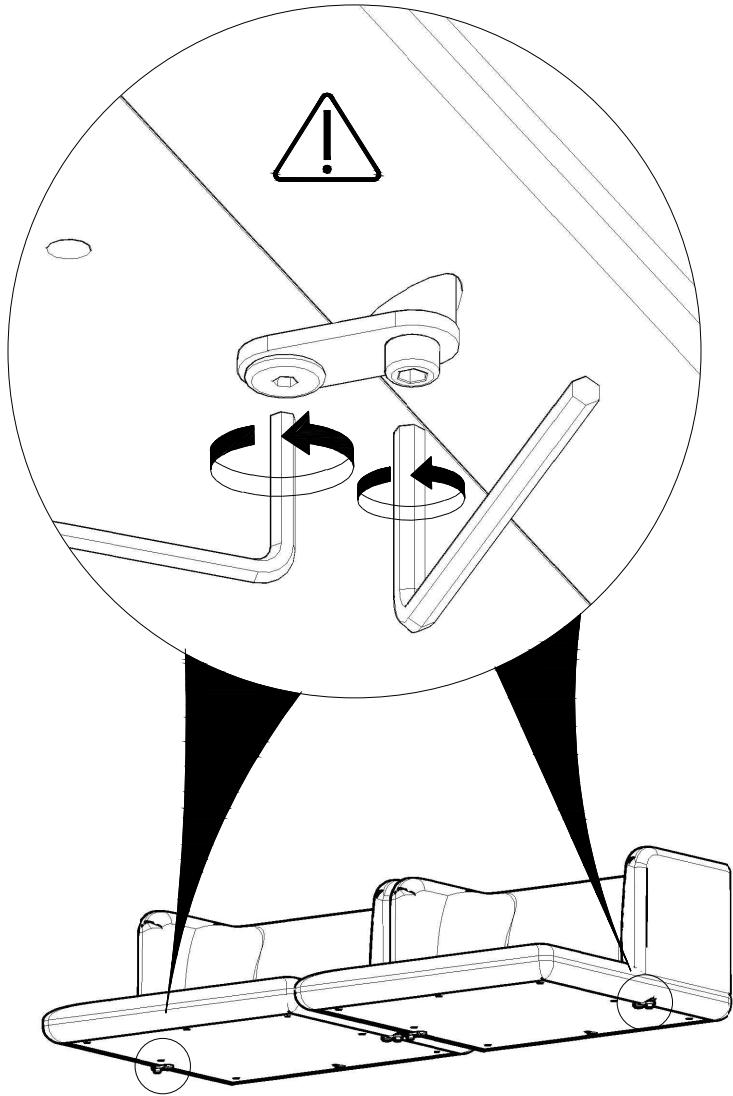
A



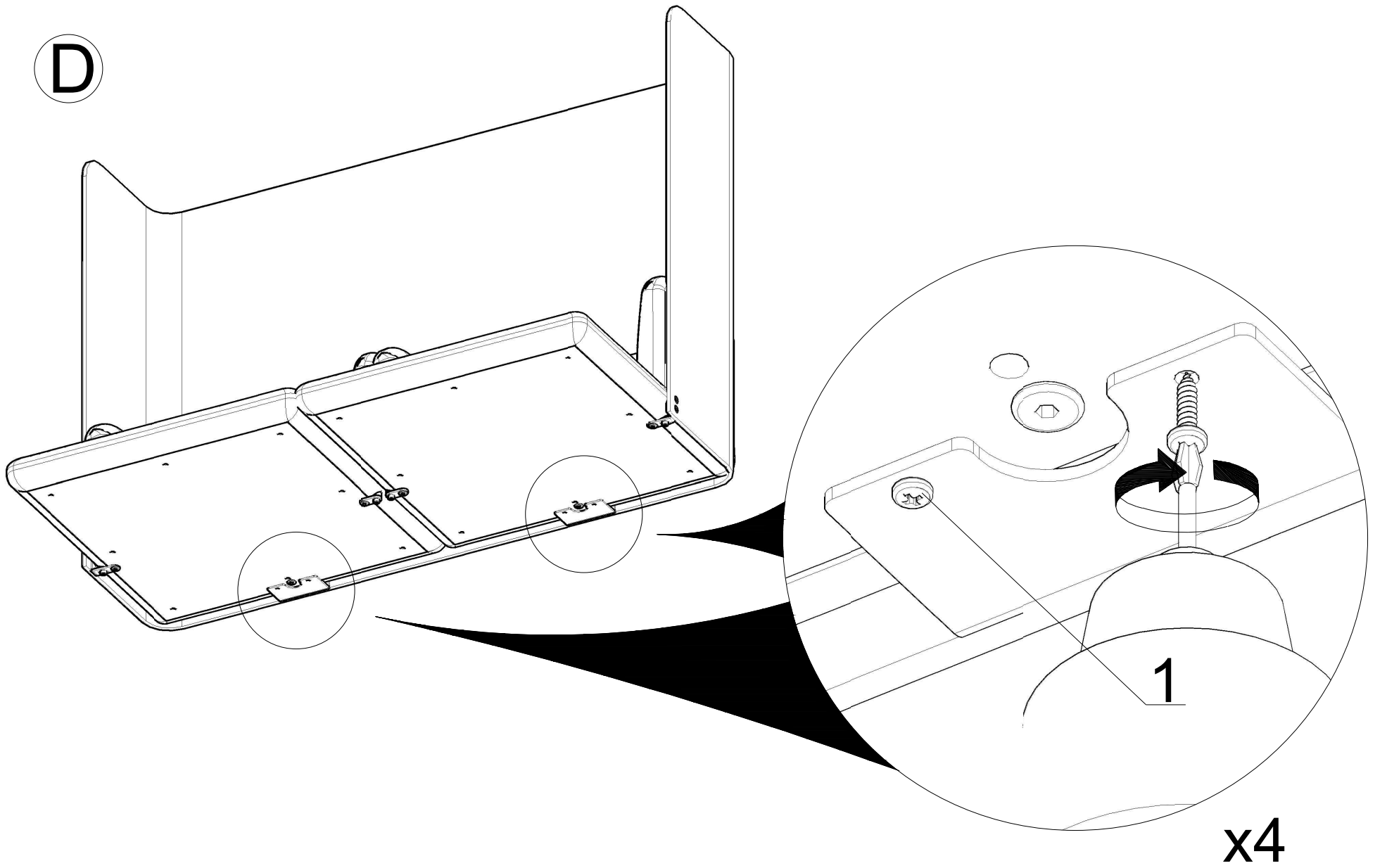
B



C



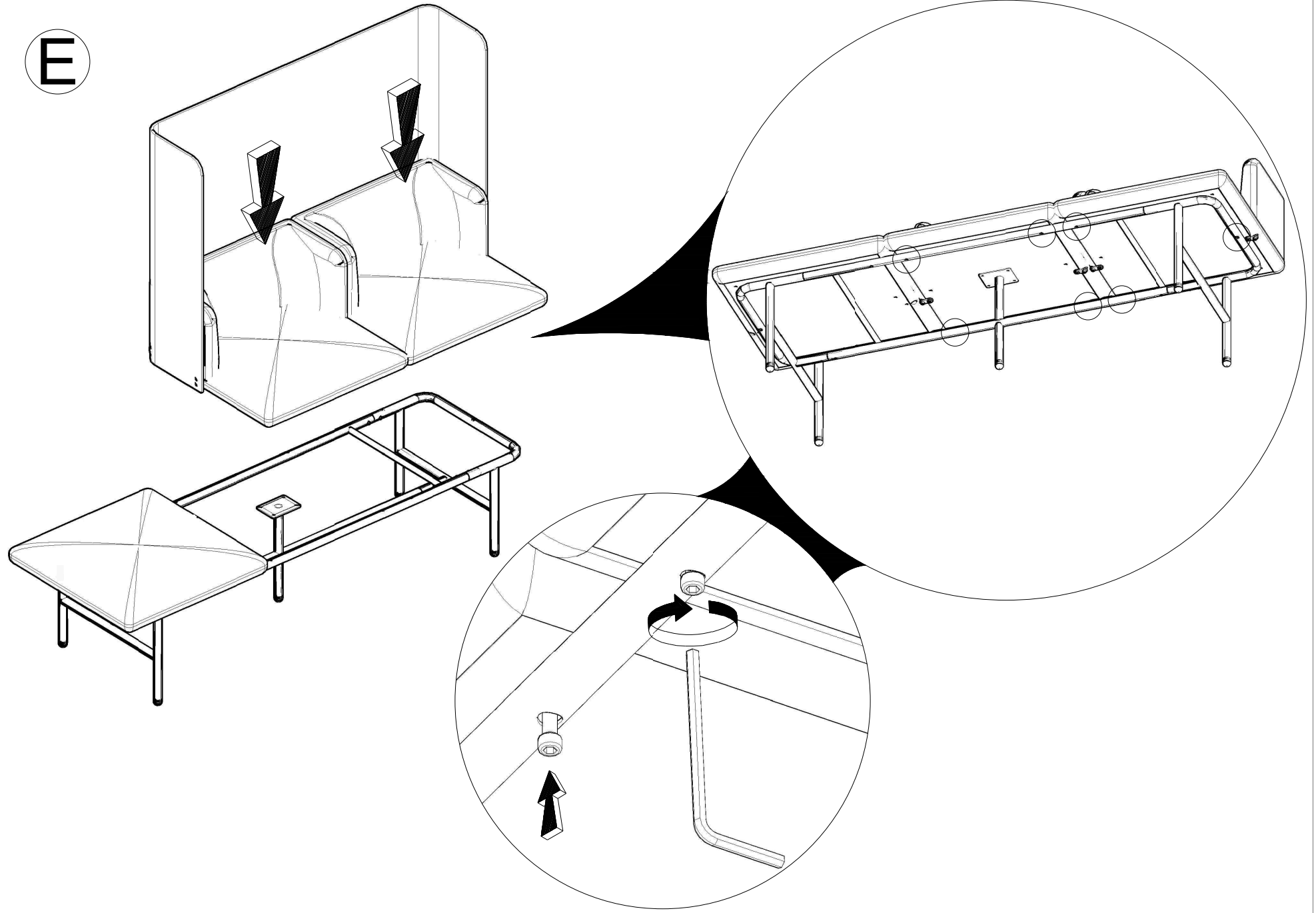
D

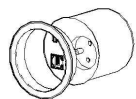


1

x4

E

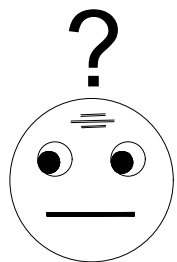
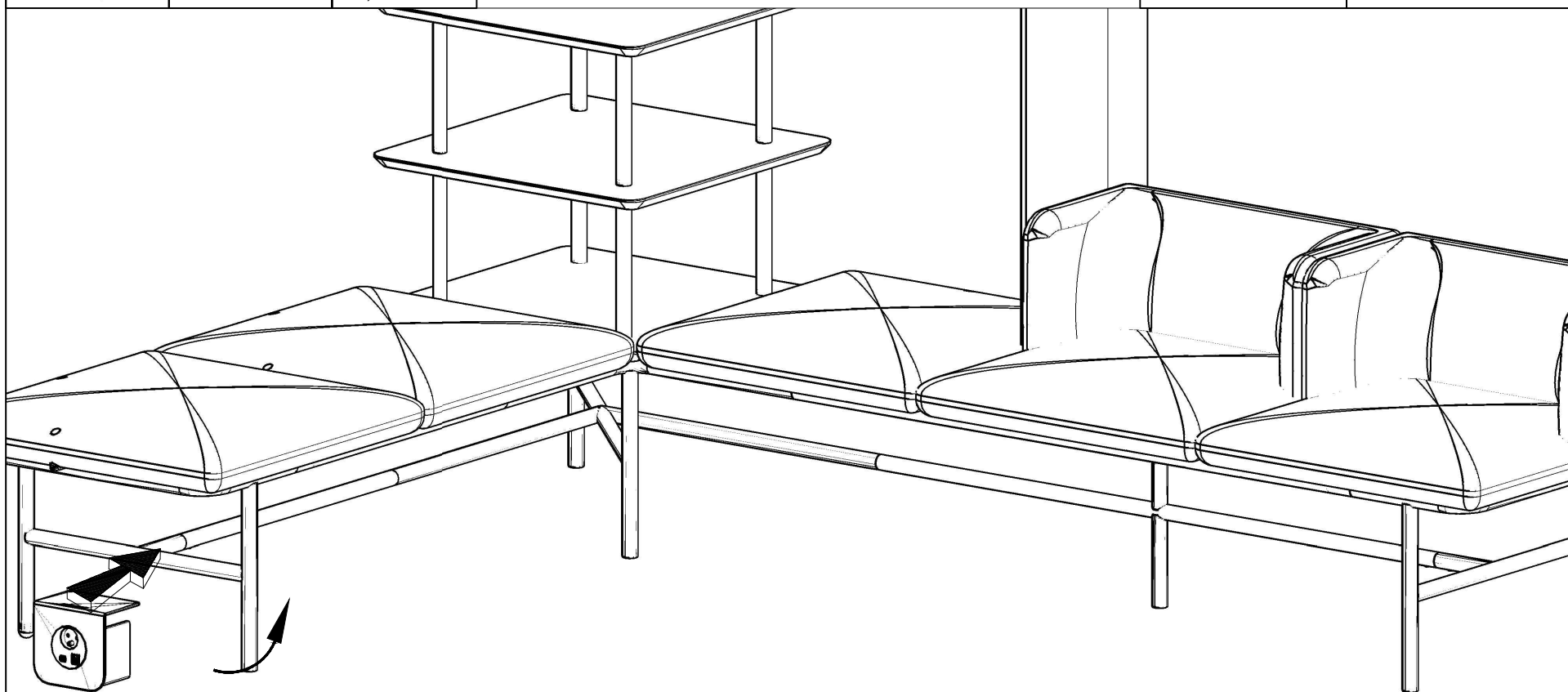


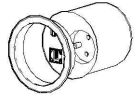
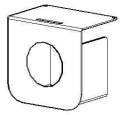


3,5x16

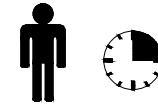


ARM07



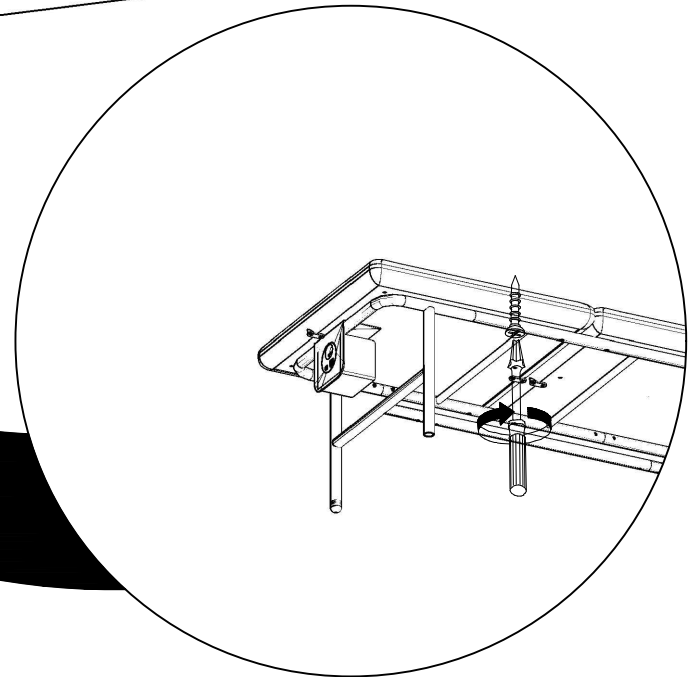
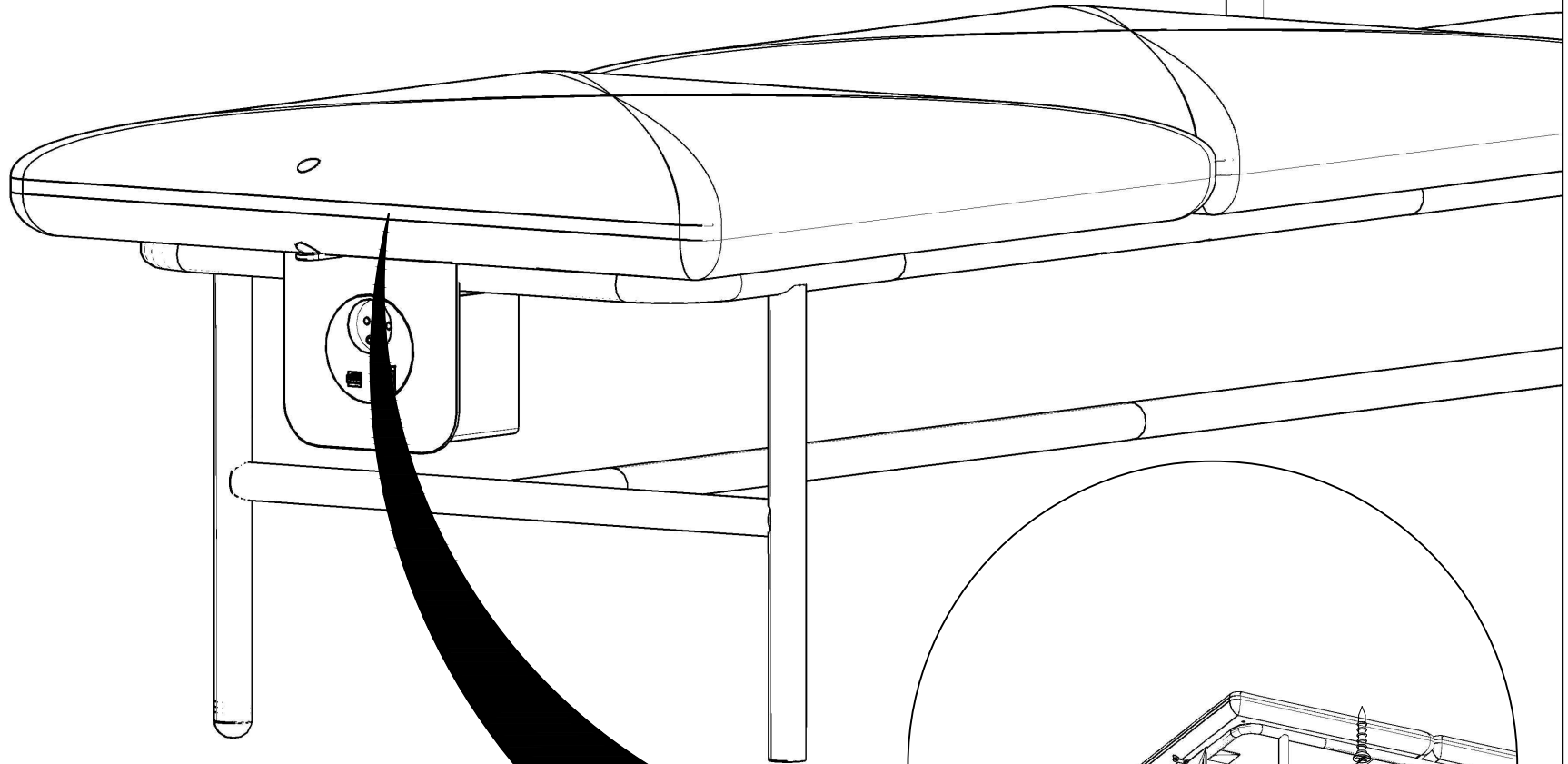


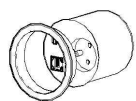
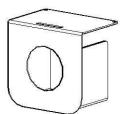
3,5x16



ARM07

B



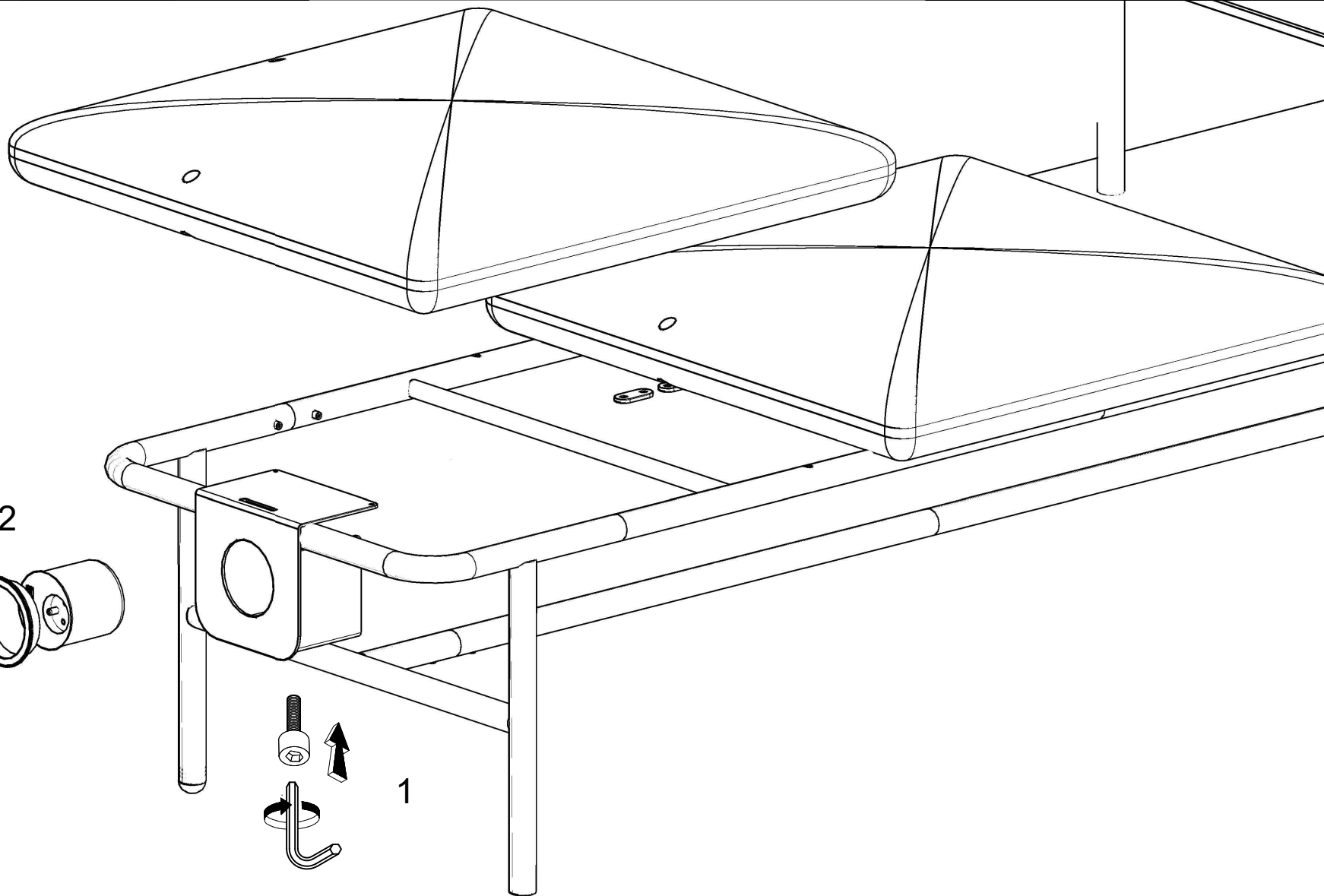


3,5x16

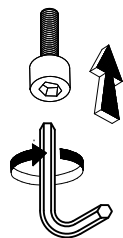
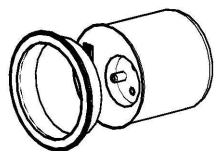


ARM07

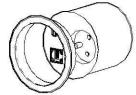
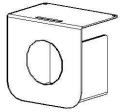
A



2



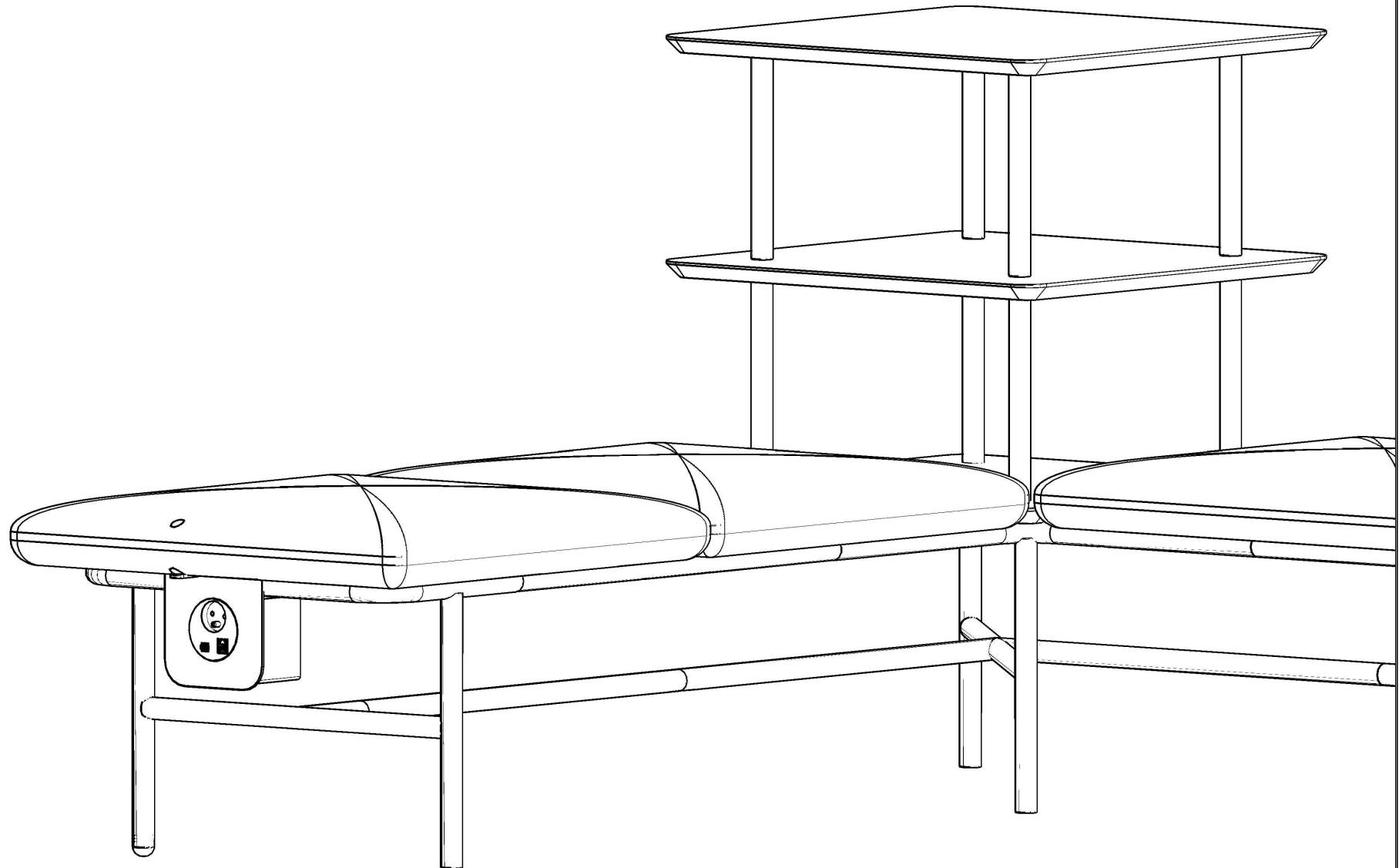
1



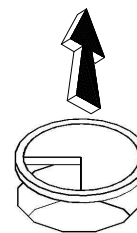
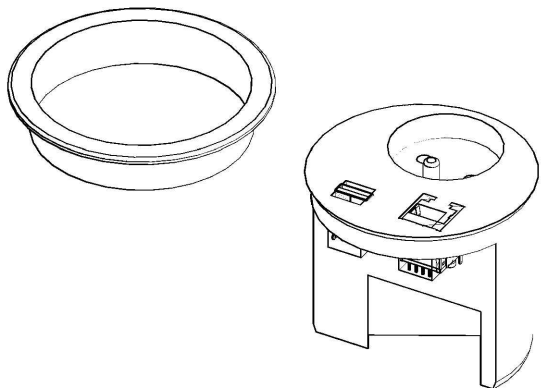
3,5x16



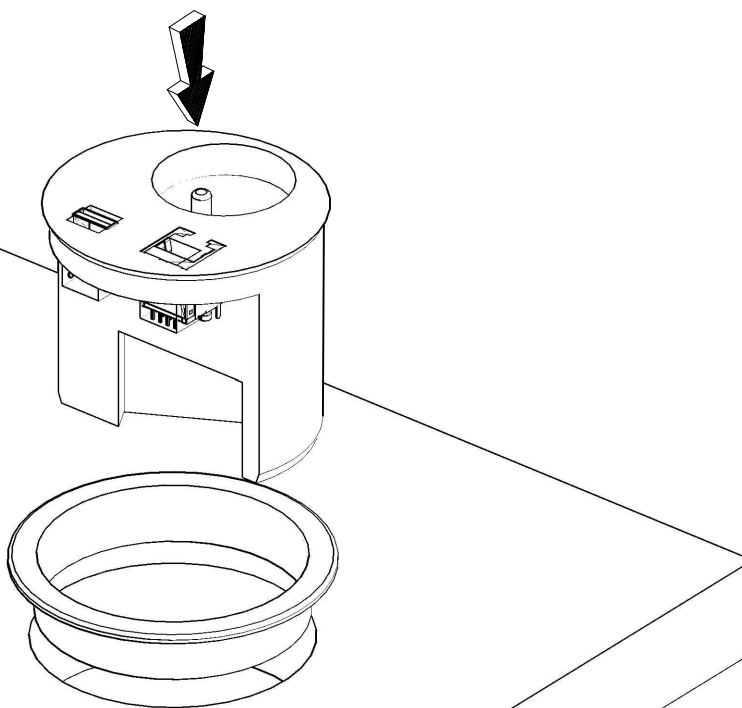
ARM07

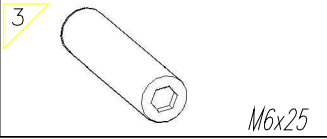
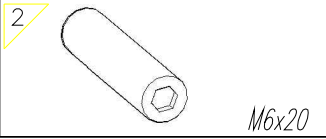
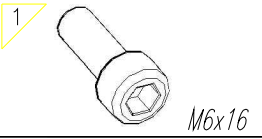


M07



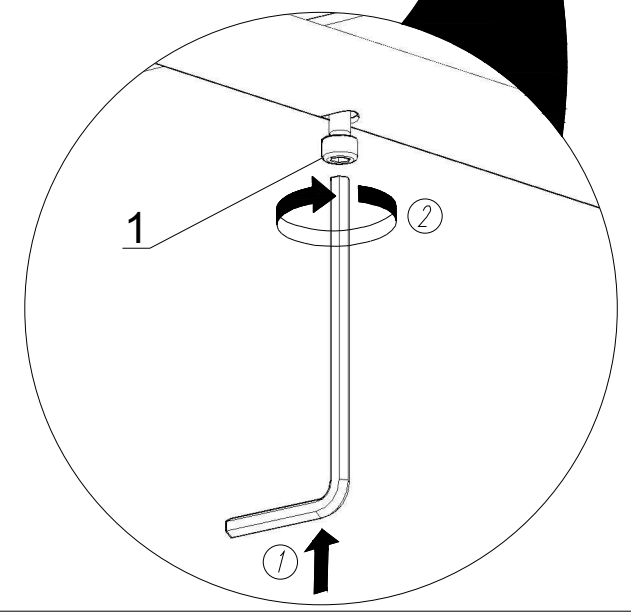
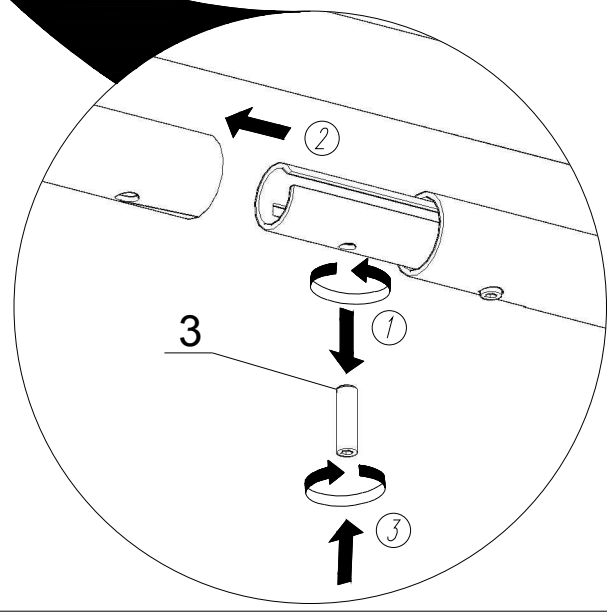
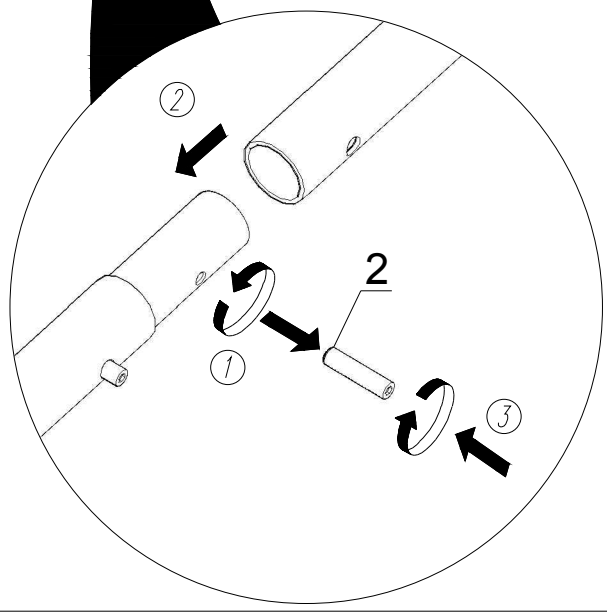
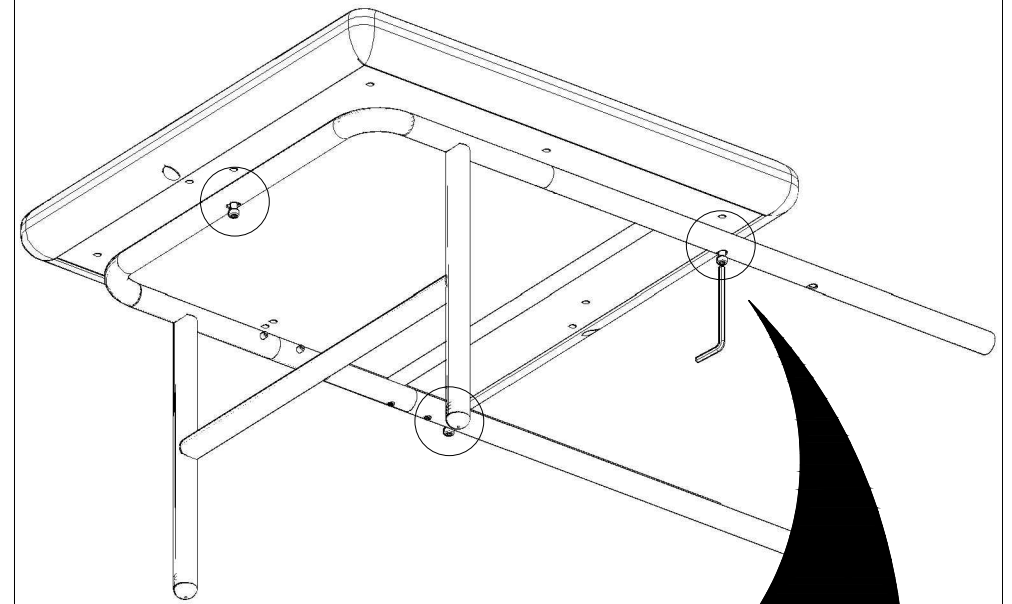
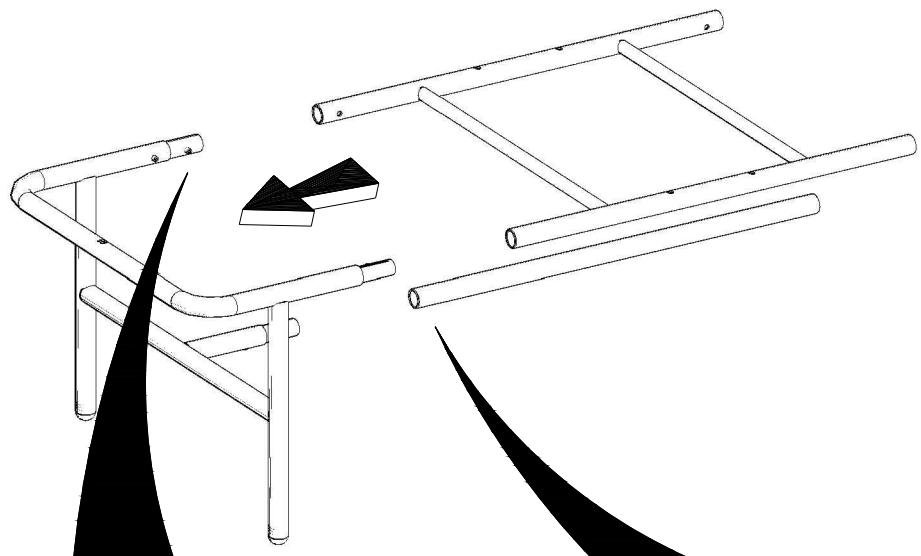
PK80

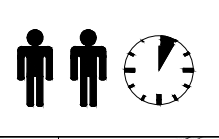
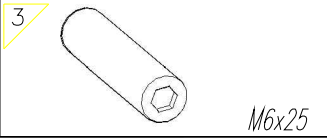
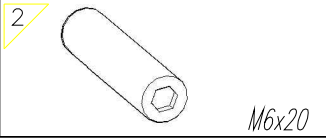
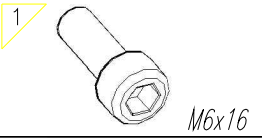




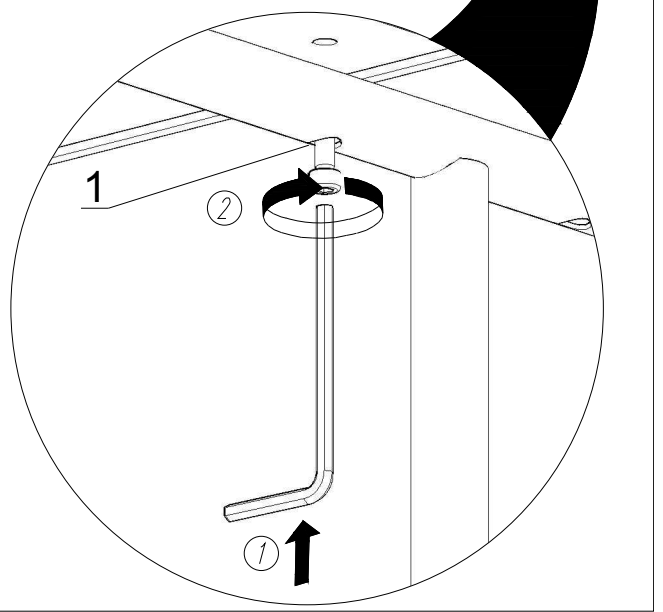
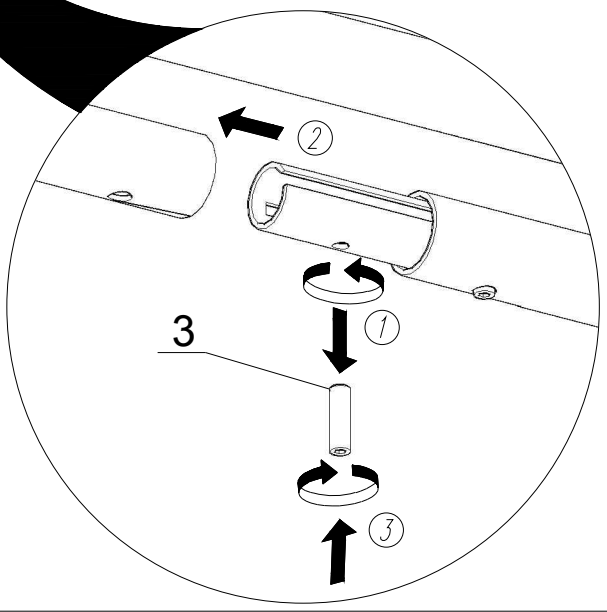
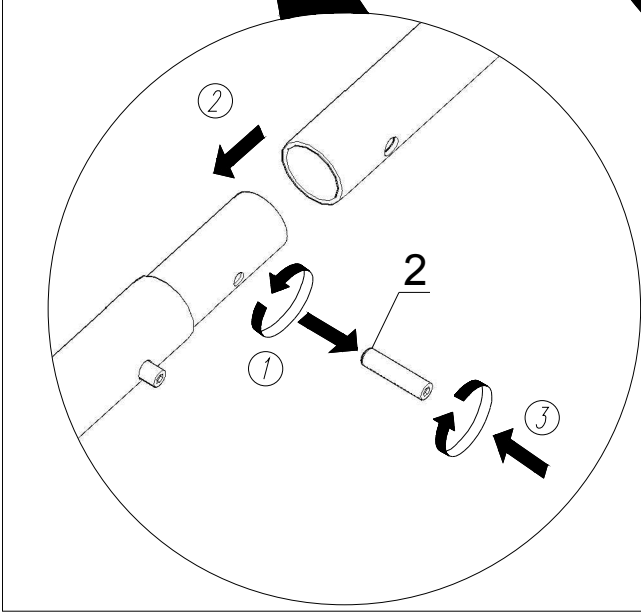
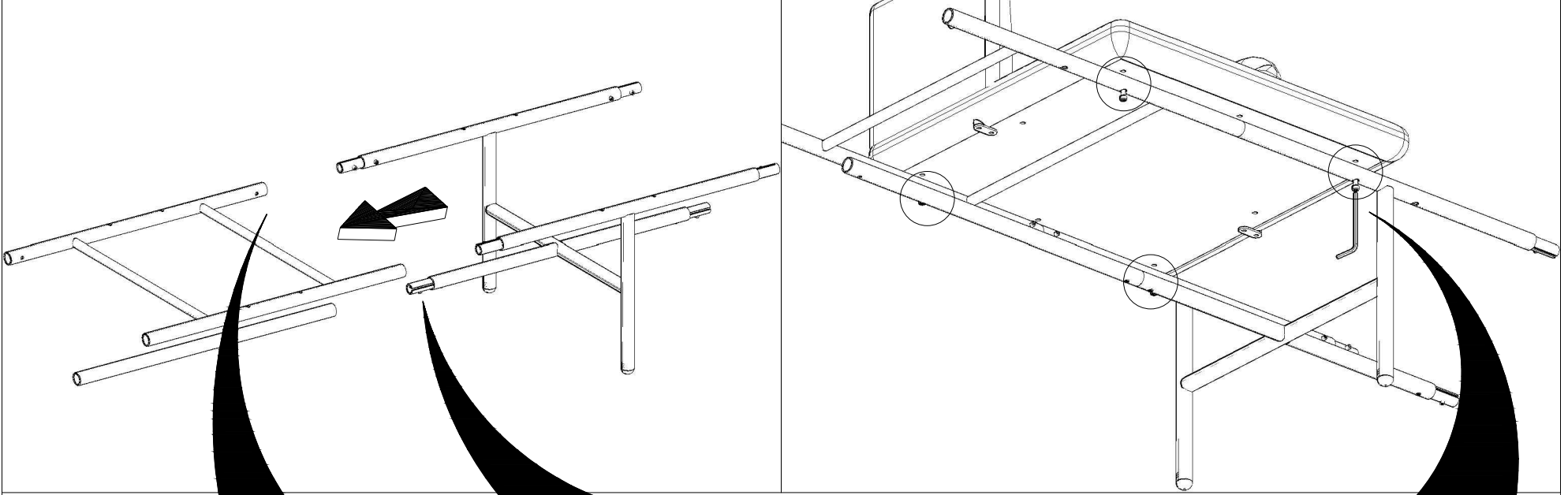
.mdd

AGORA

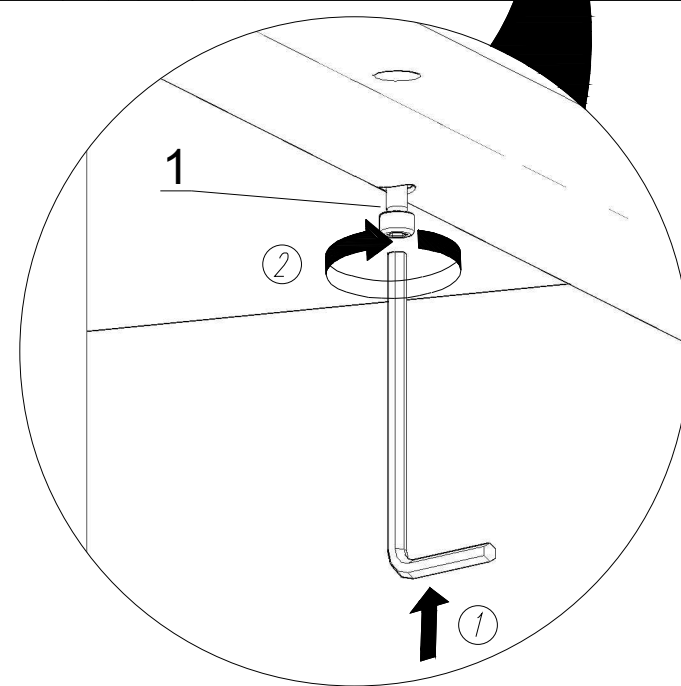
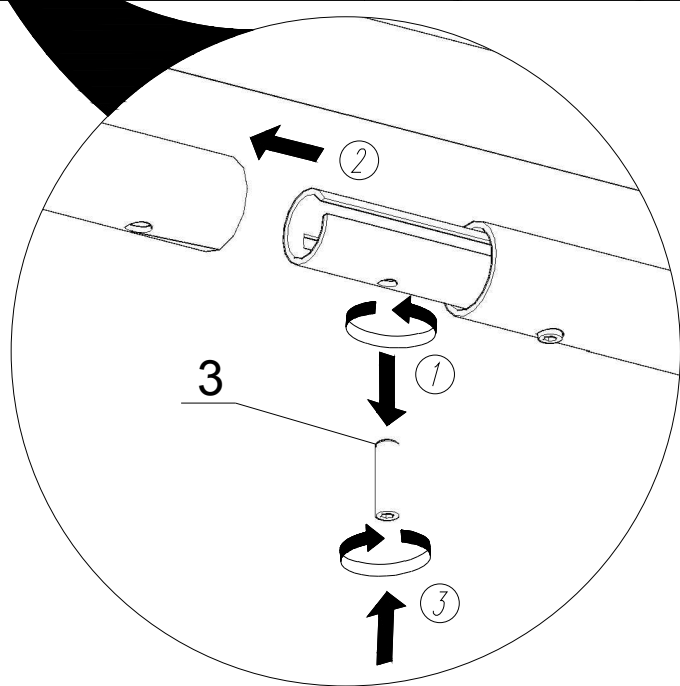
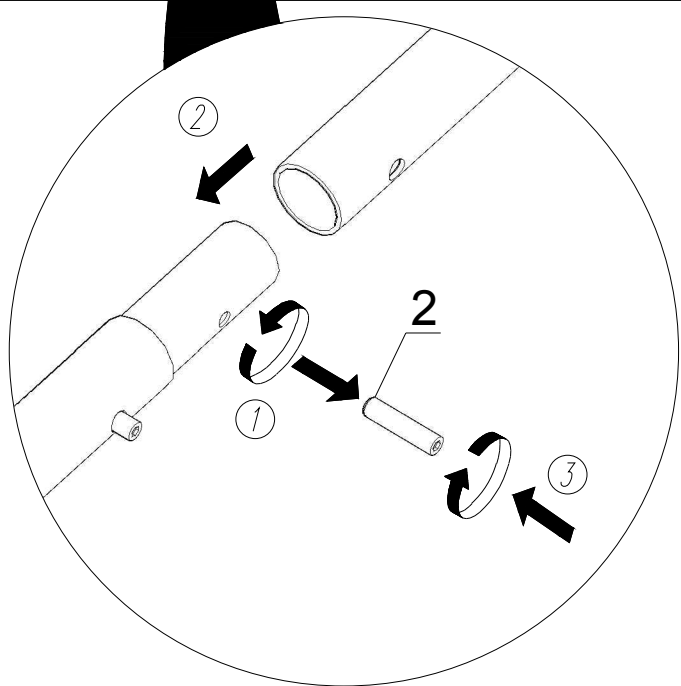
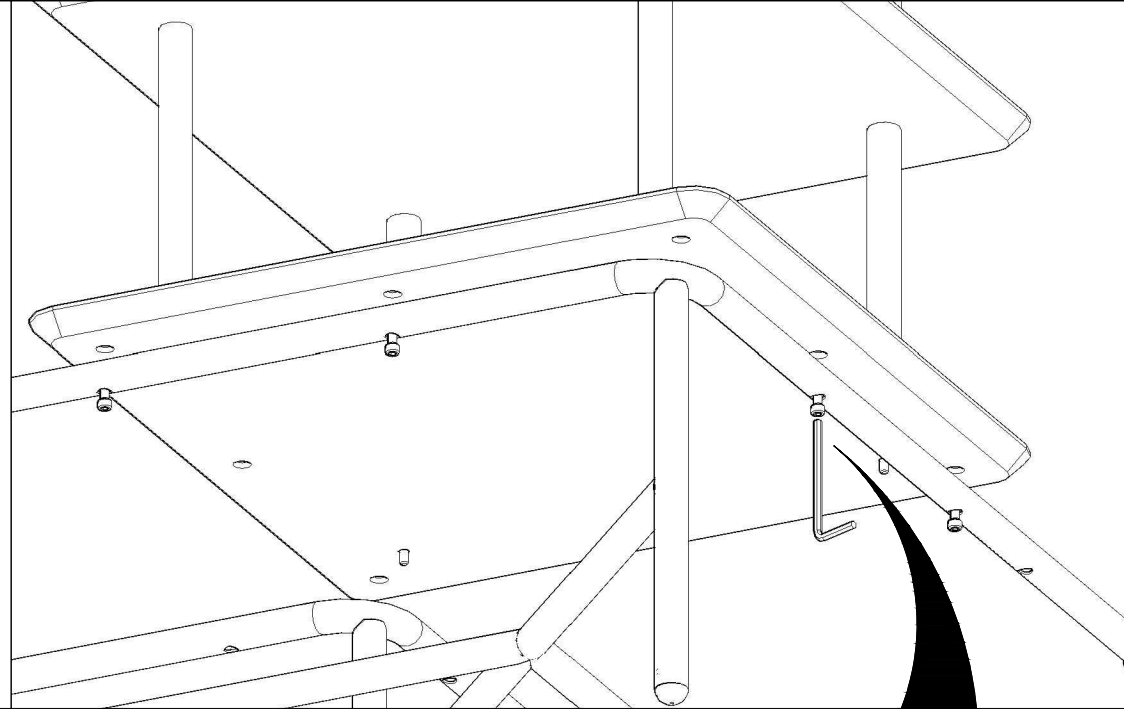
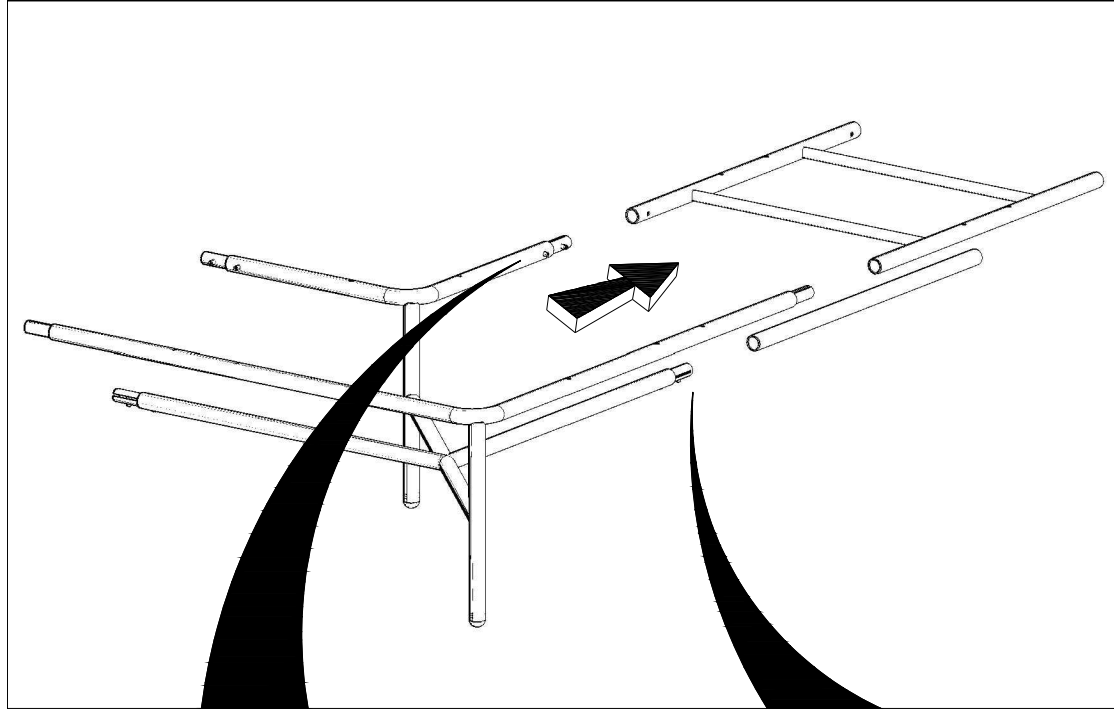
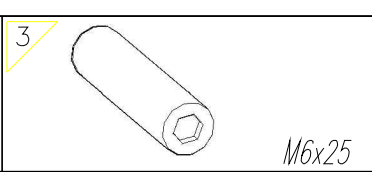
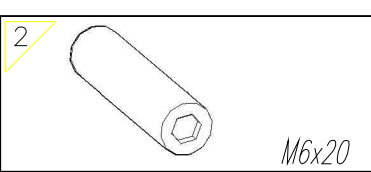
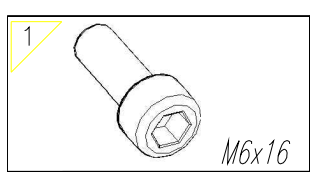
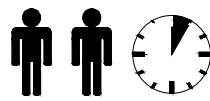




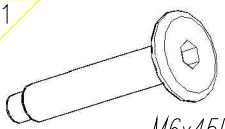
AGORA



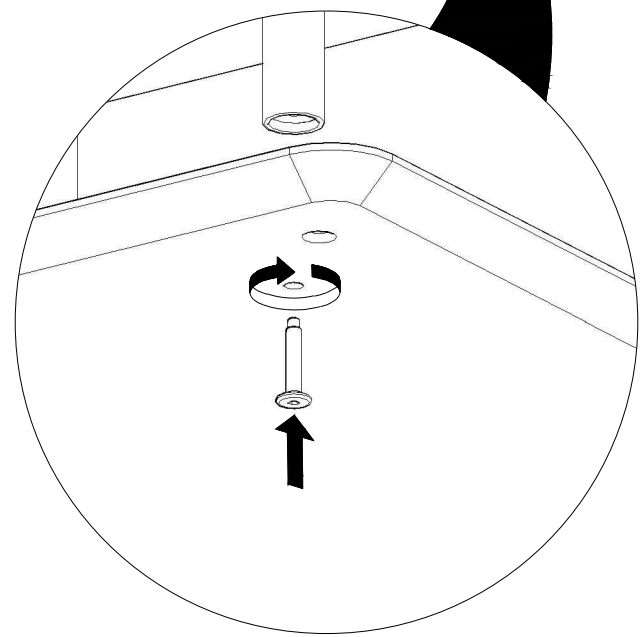
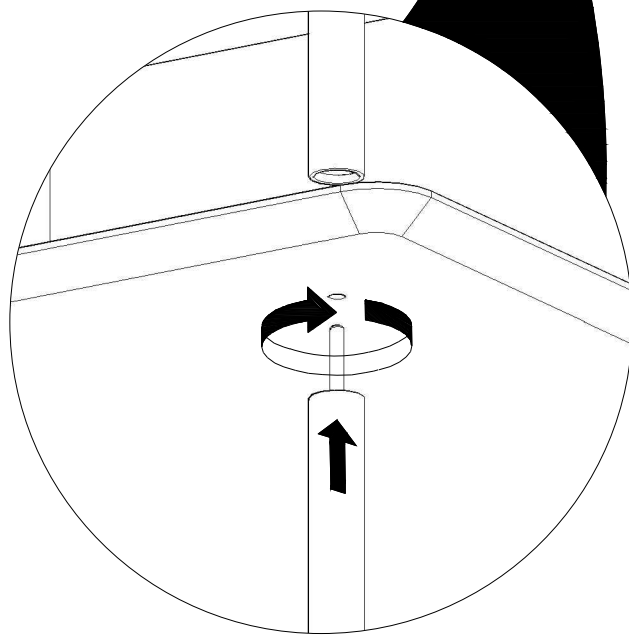
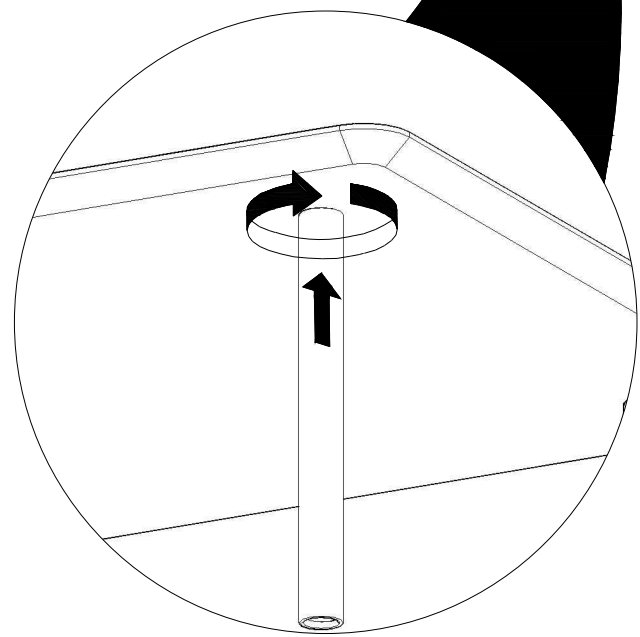
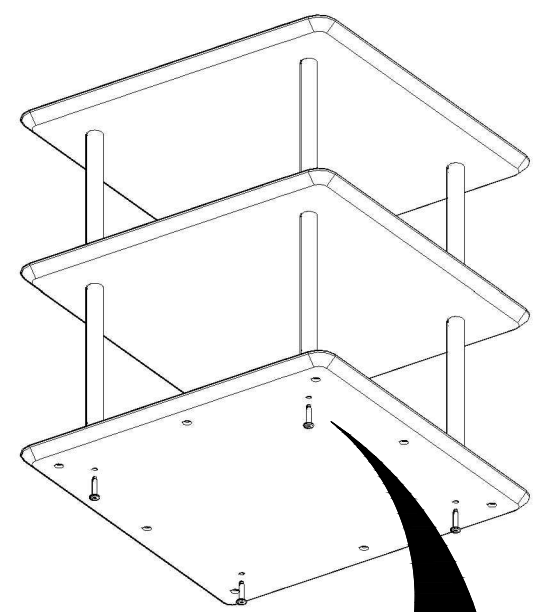
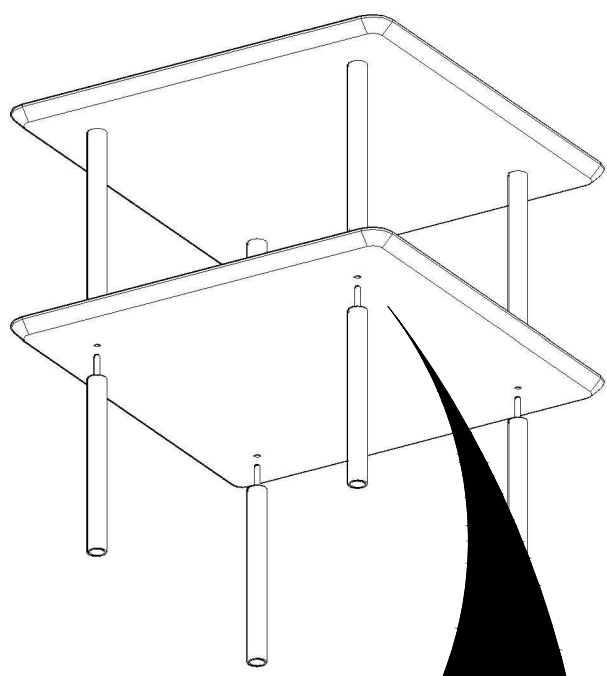
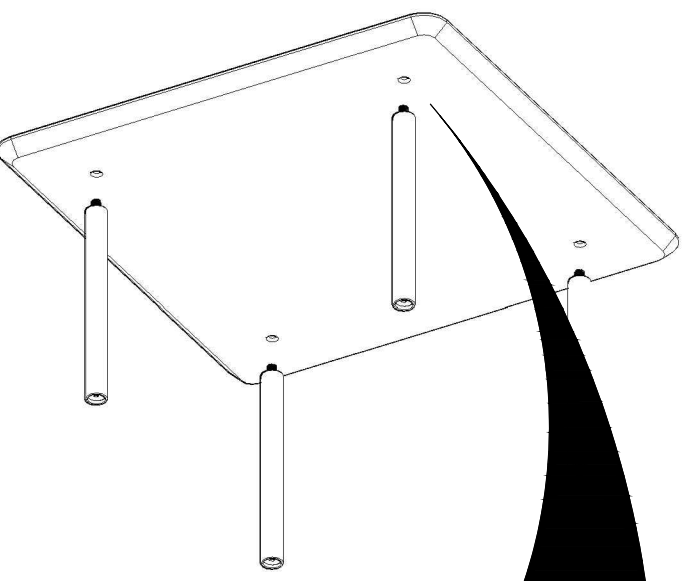
AGORA

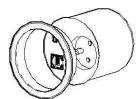


AGORA



M6x45B WWI

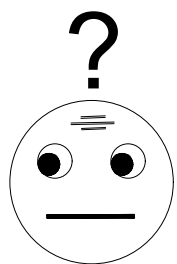
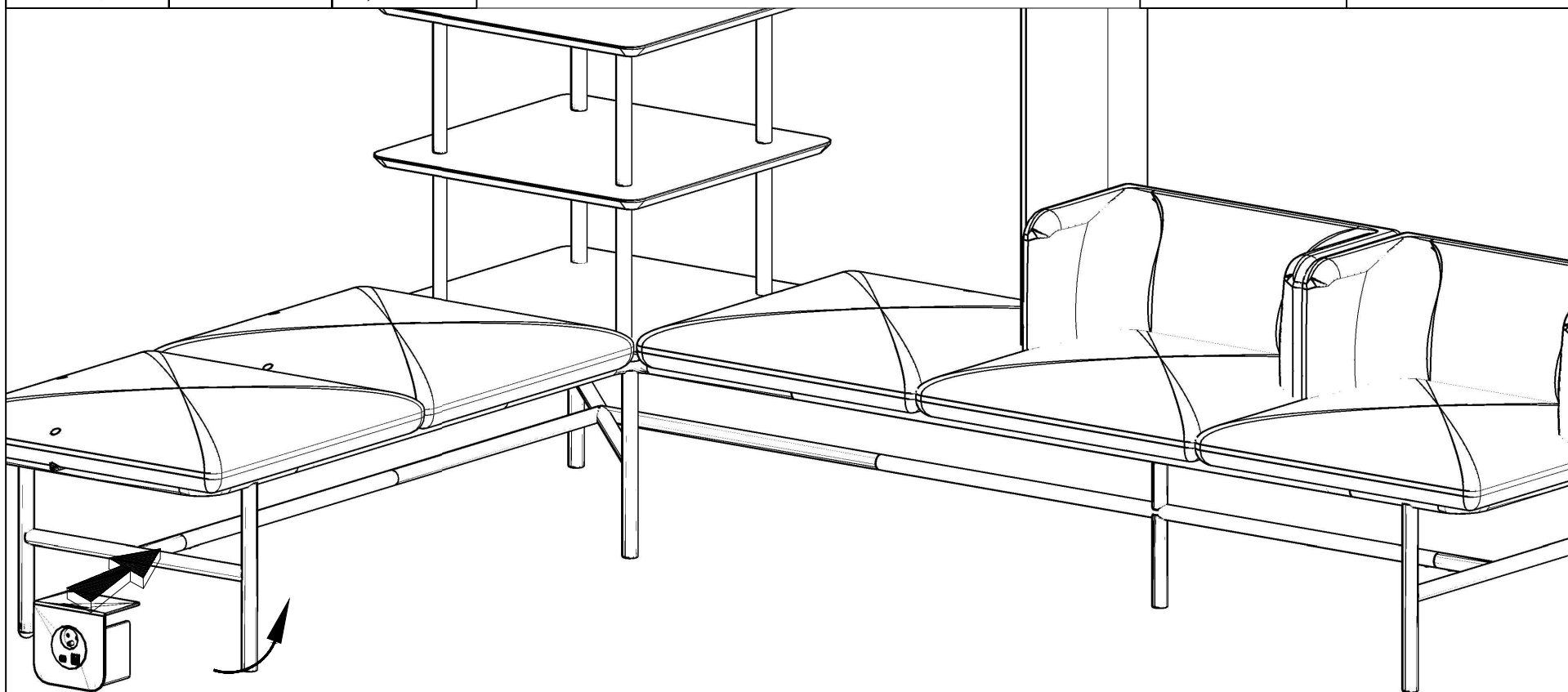


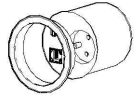
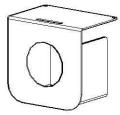


3,5x16

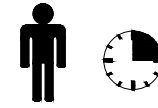


ARM07



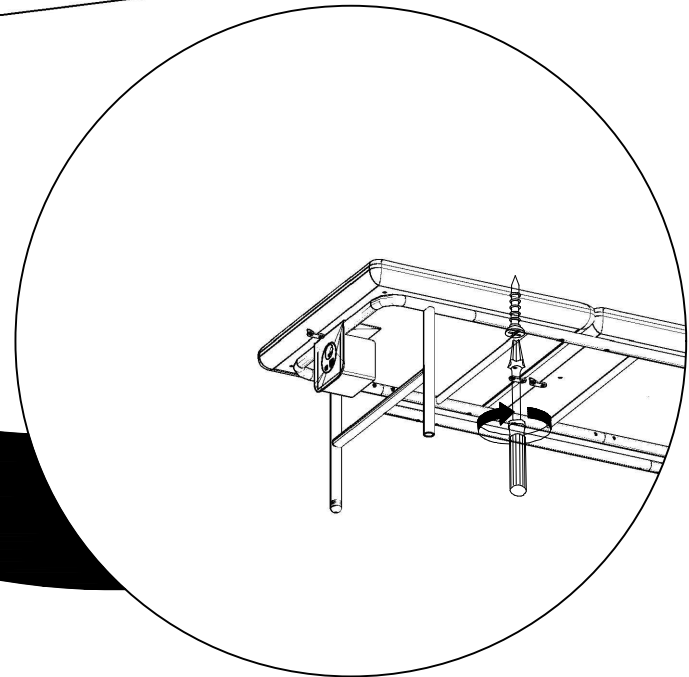
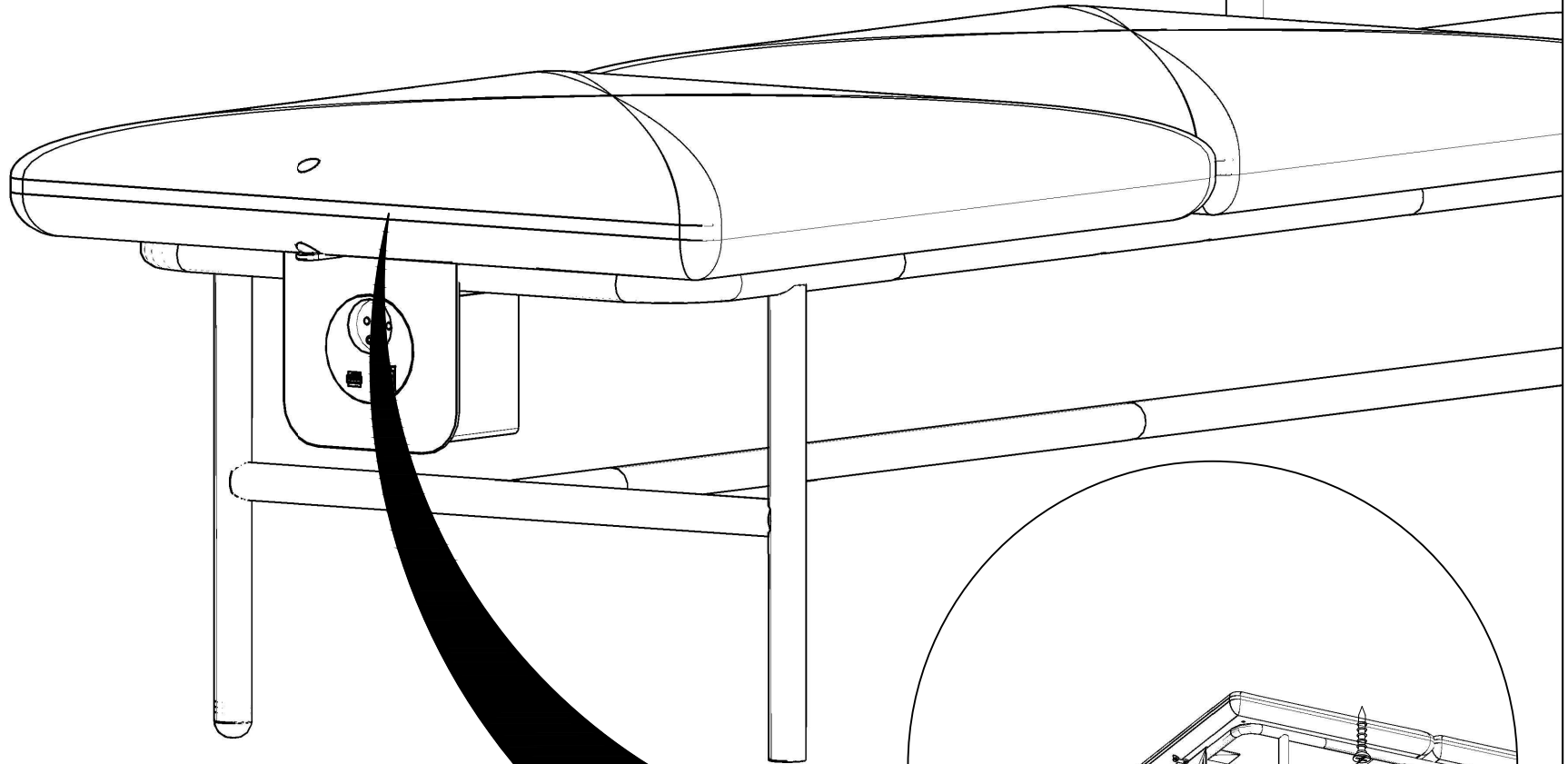


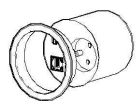
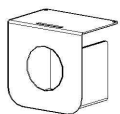
3,5x16



ARM07

B



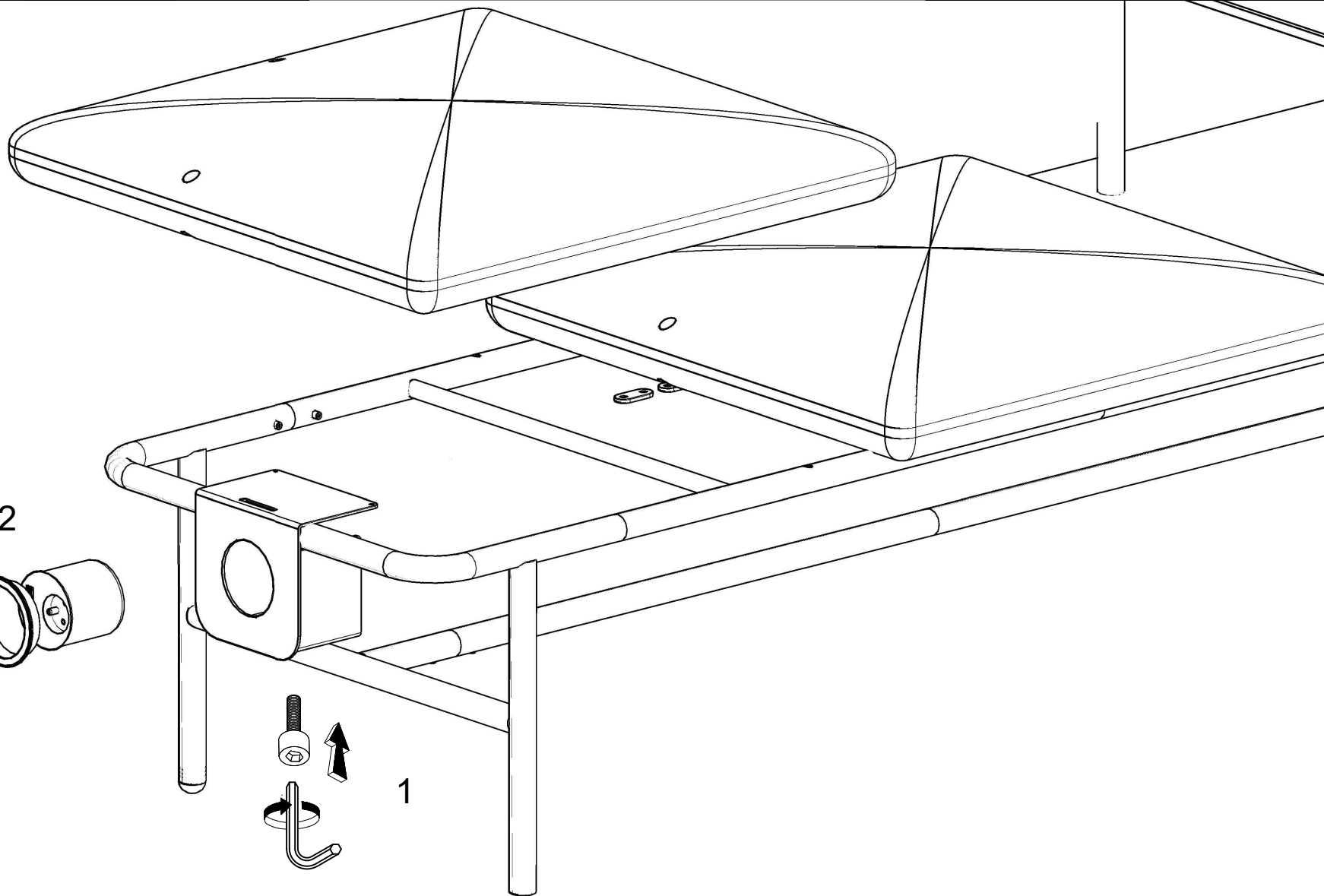


3,5x16

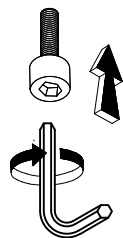
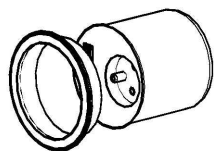


ARM07

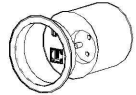
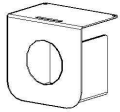
A



2



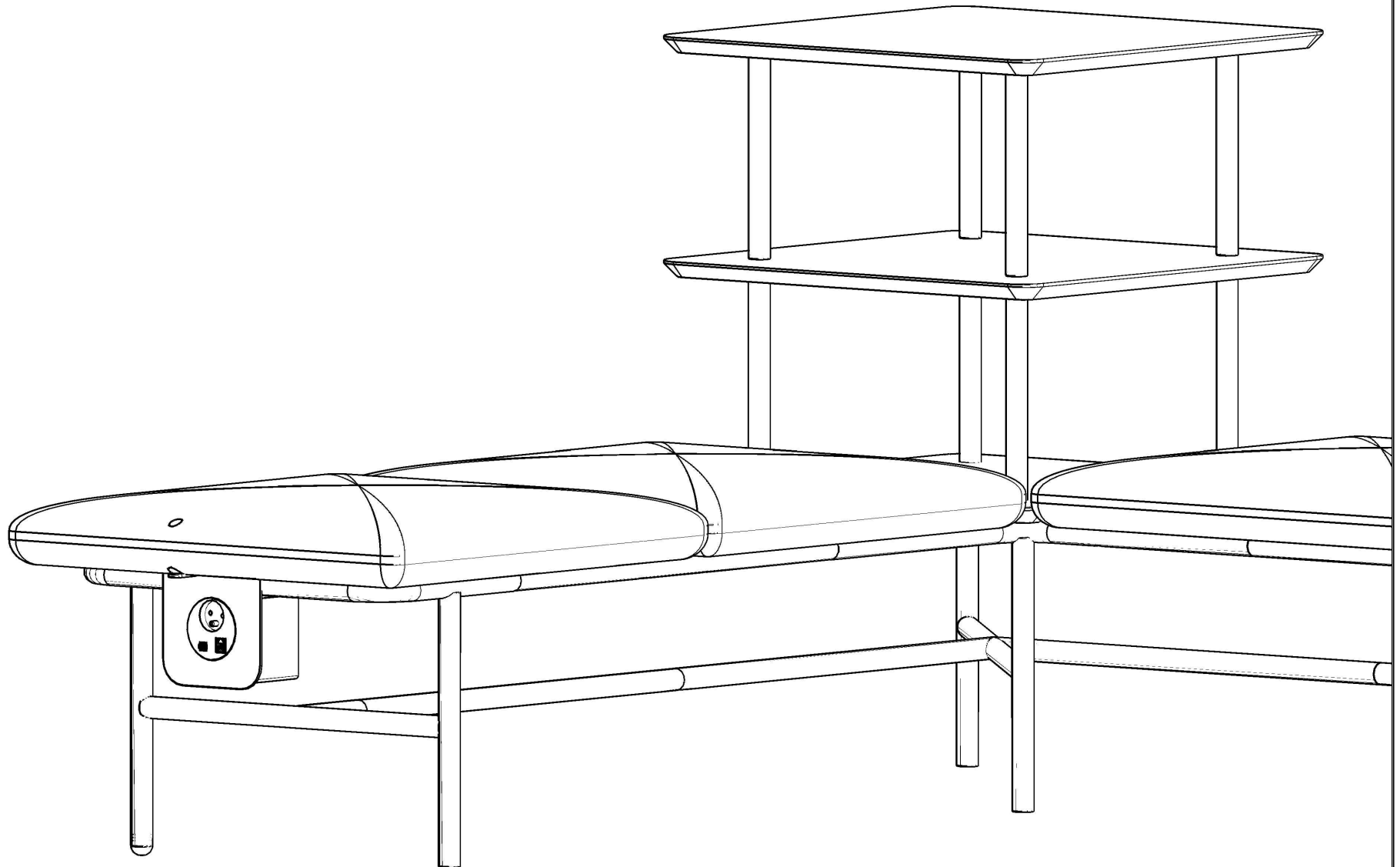
1



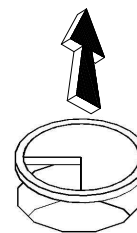
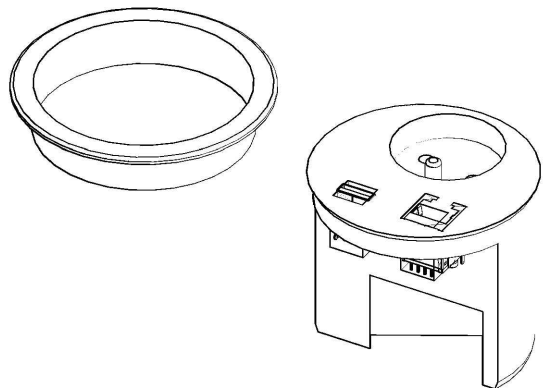
3,5x16



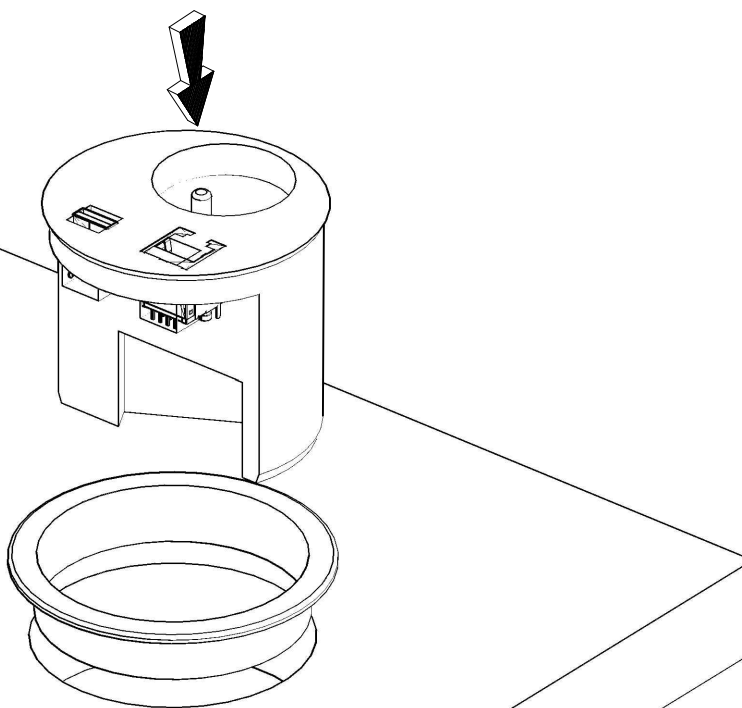
ARM07

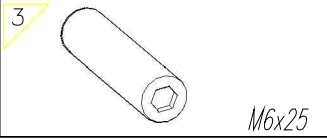
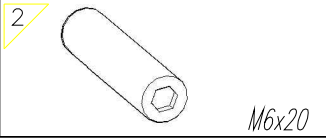
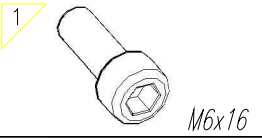


M07



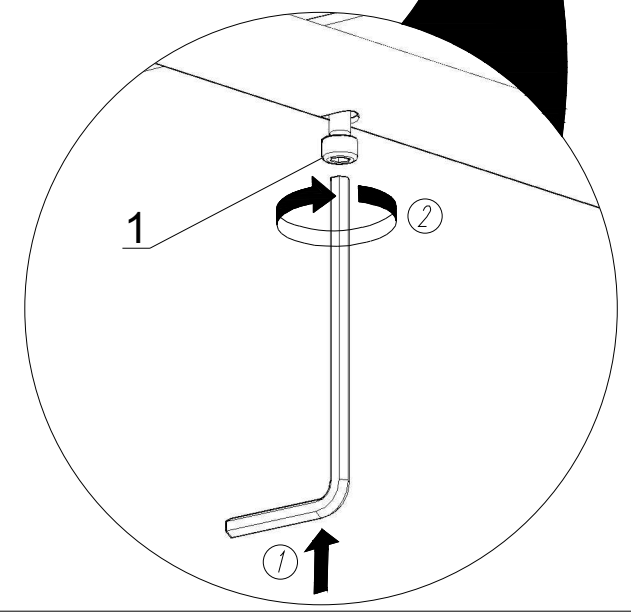
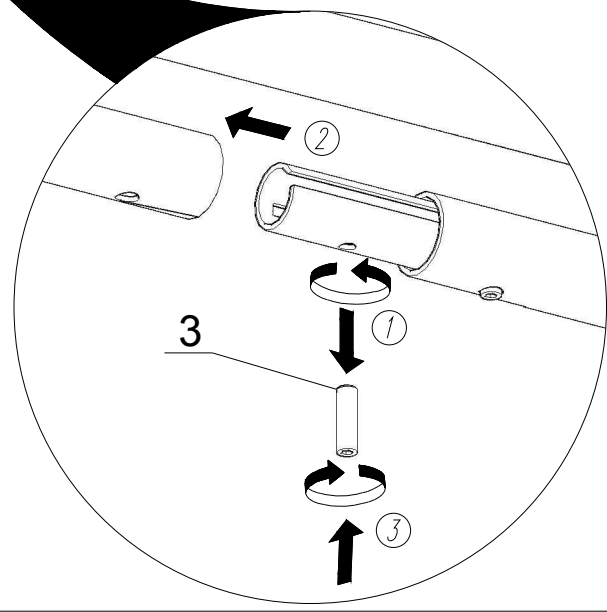
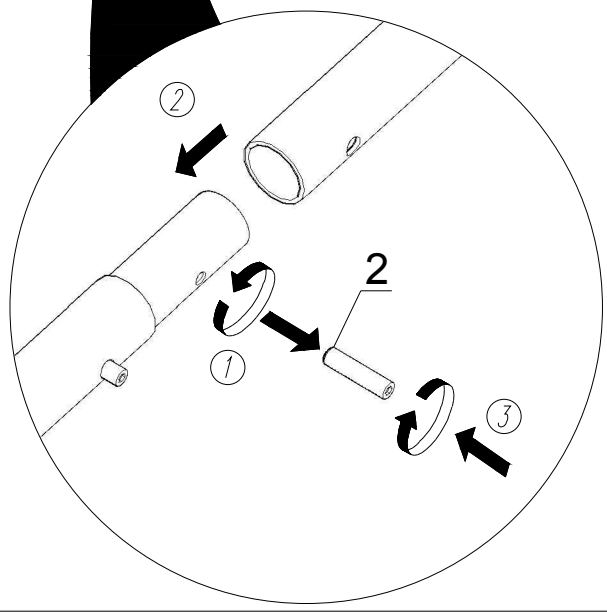
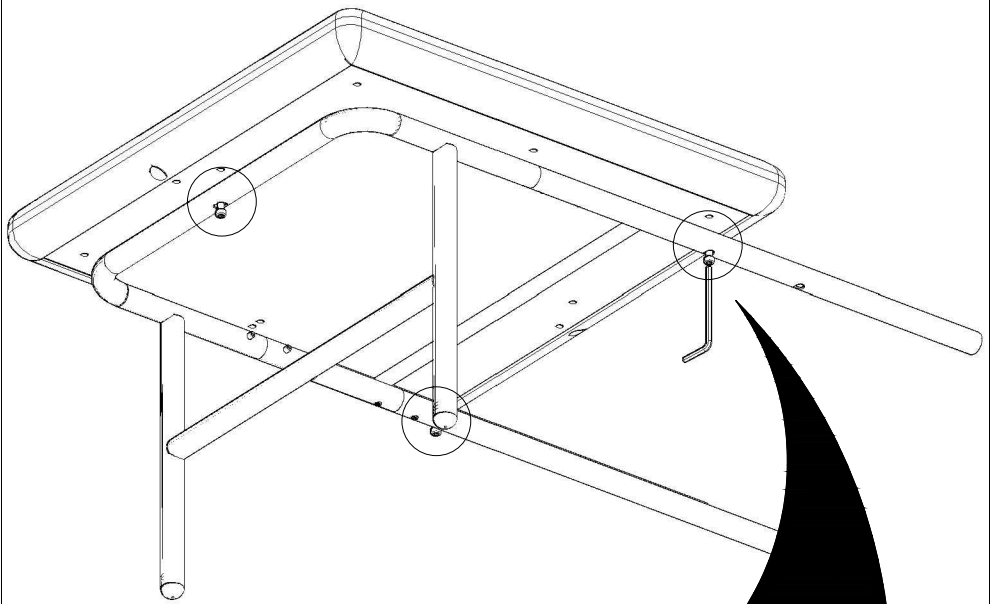
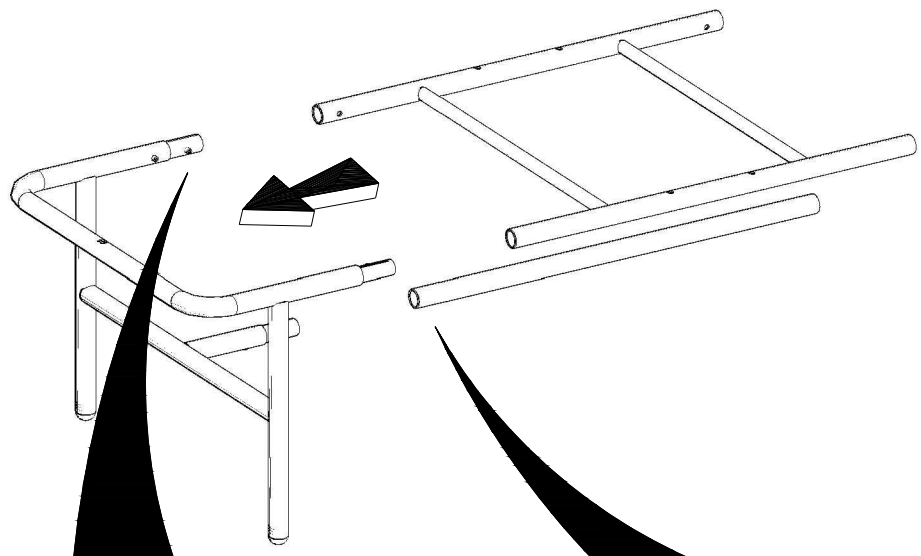
PK80

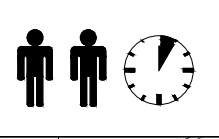
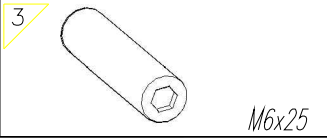
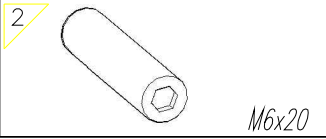
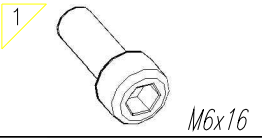




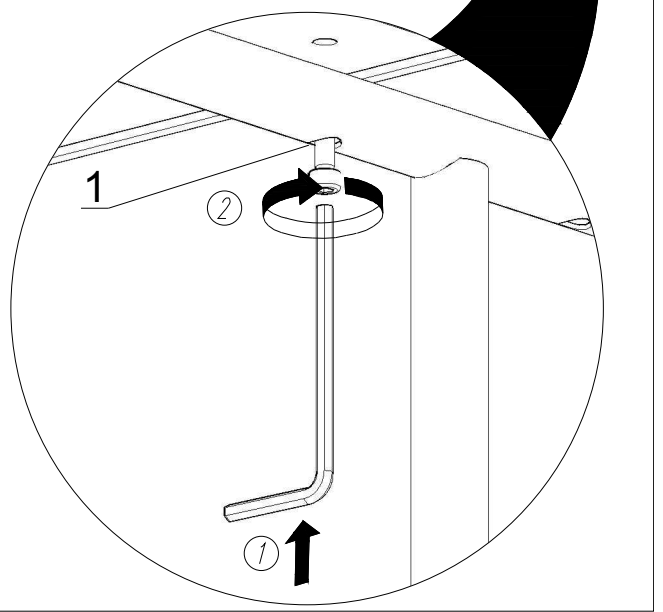
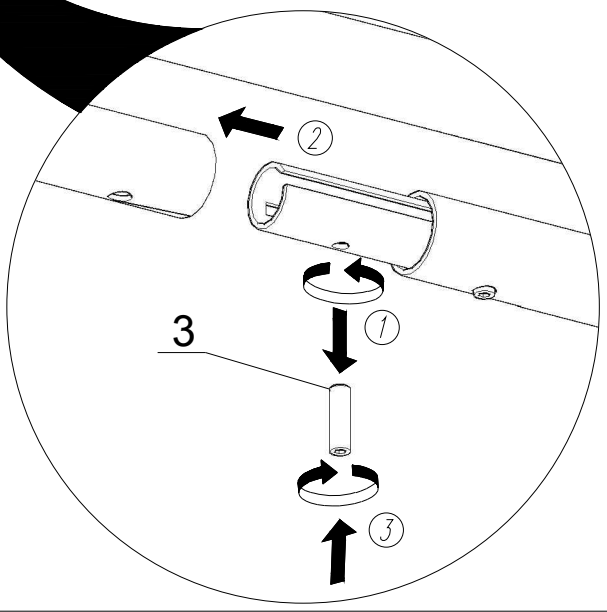
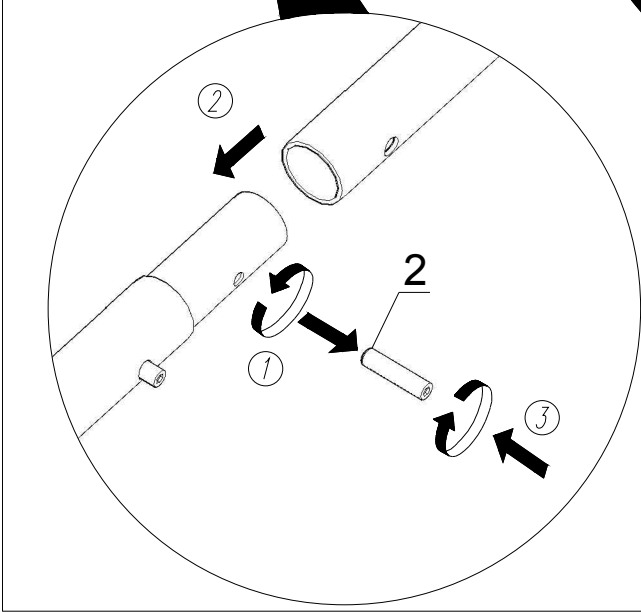
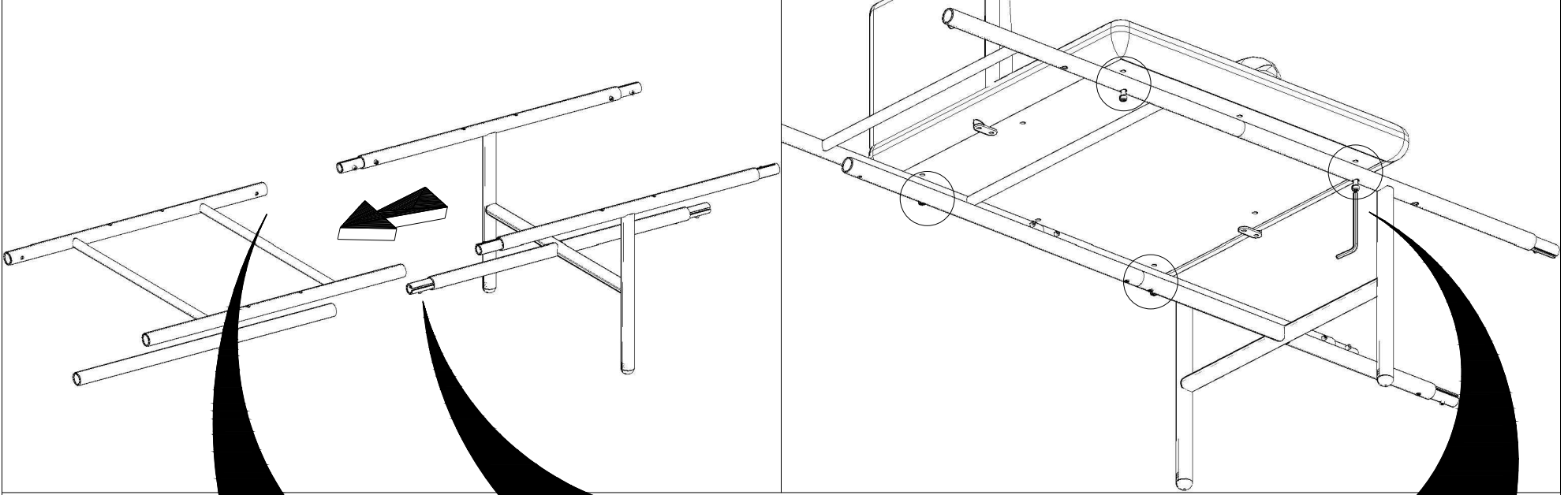
.mdd

AGORA

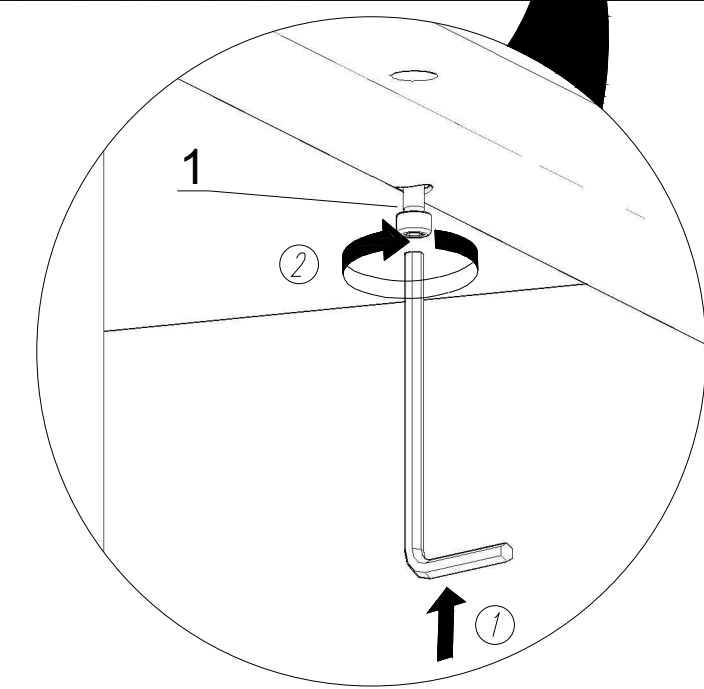
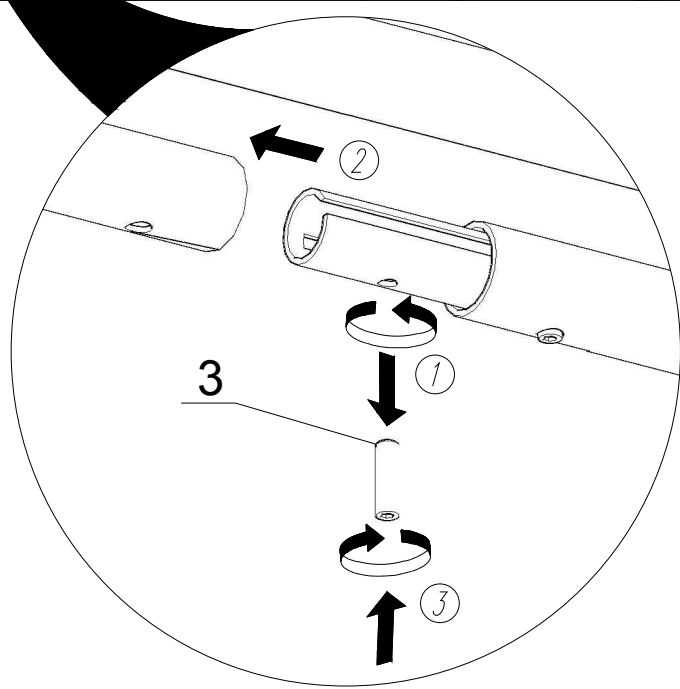
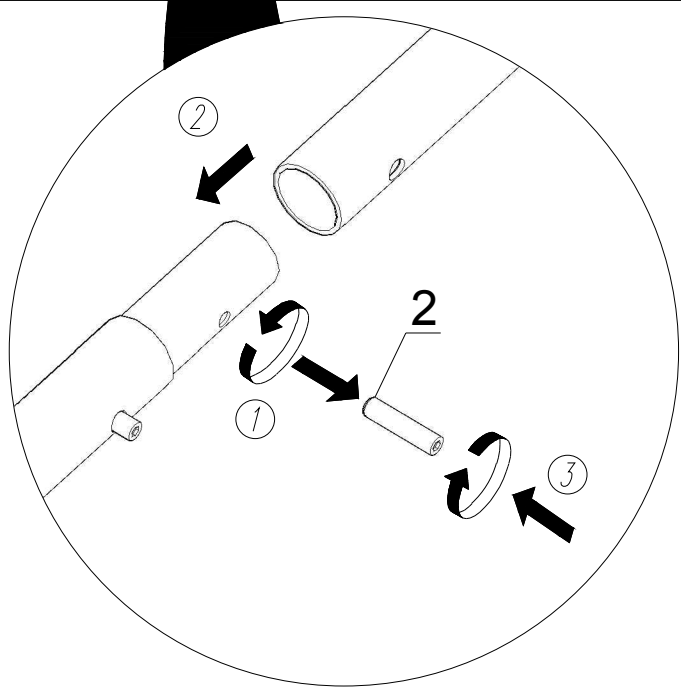
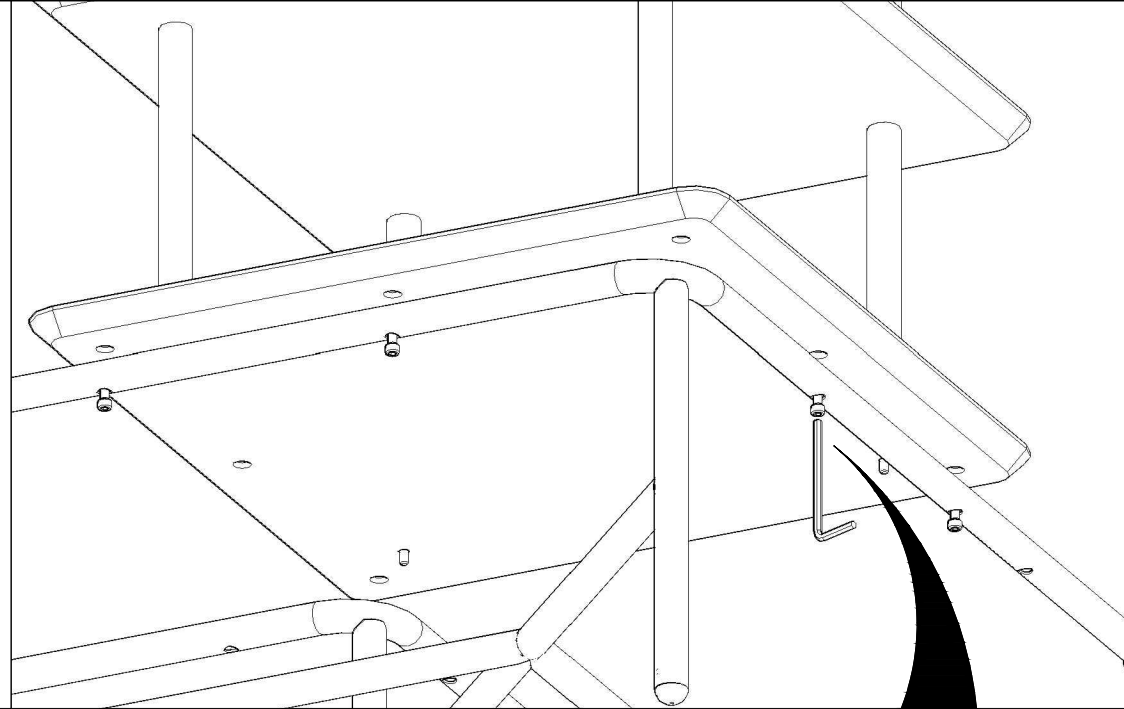
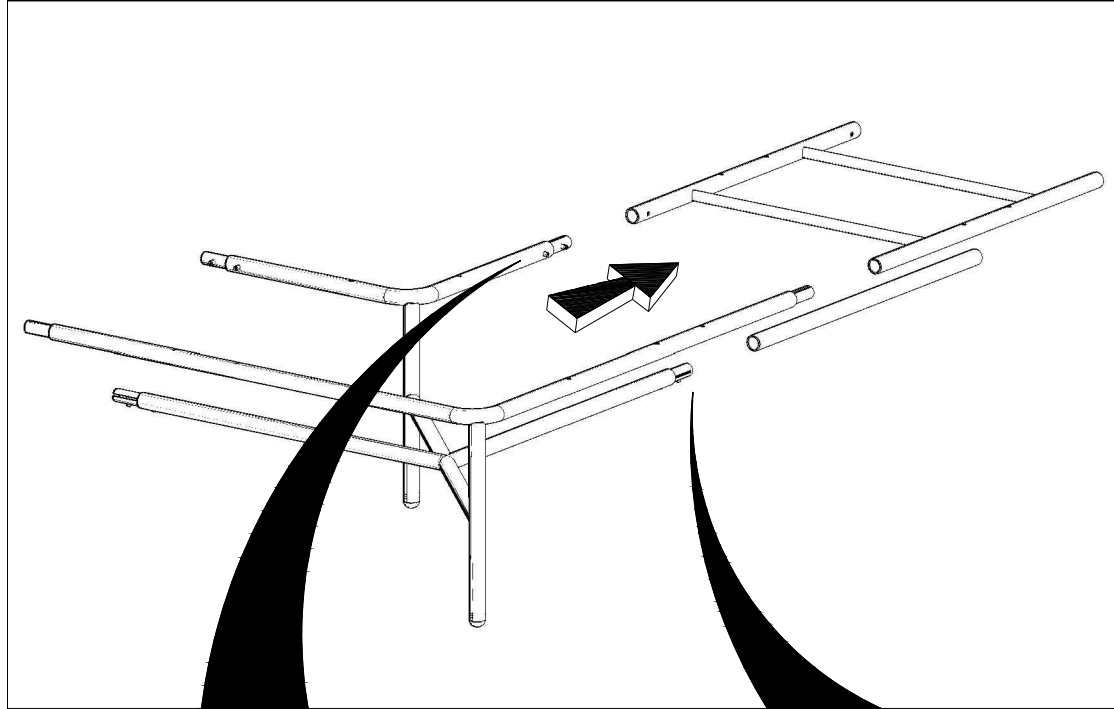
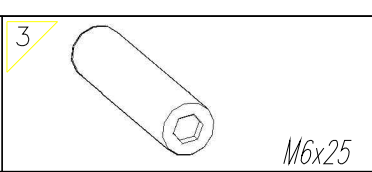
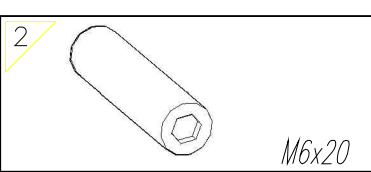
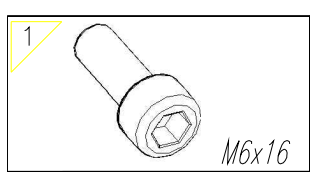
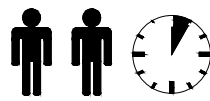




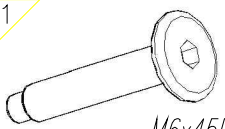
AGORA



AGORA



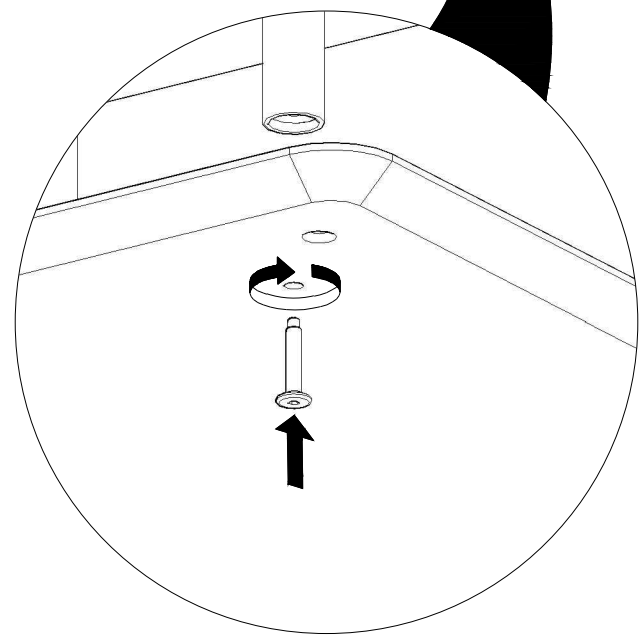
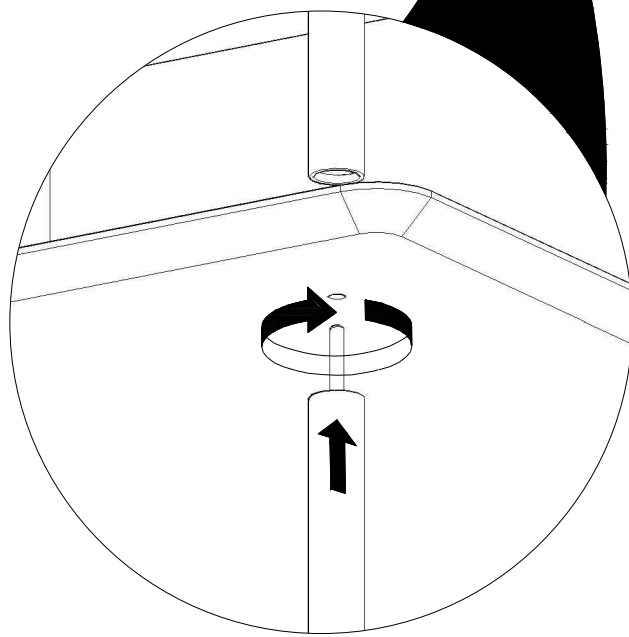
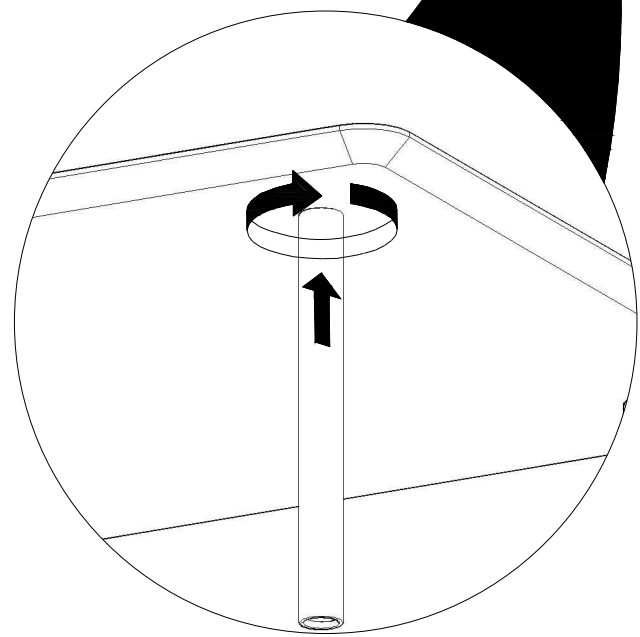
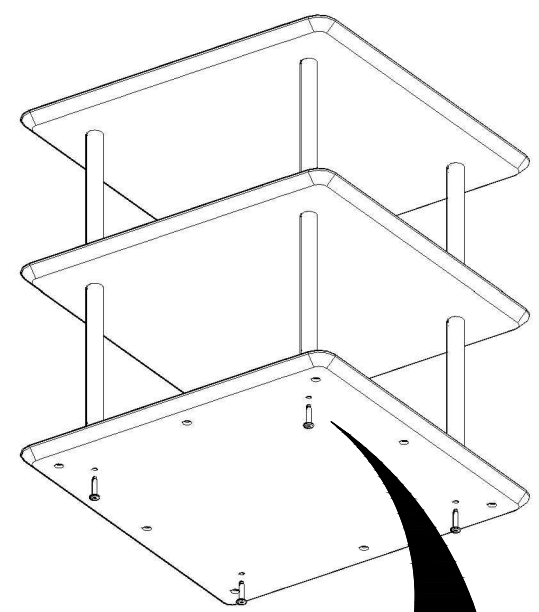
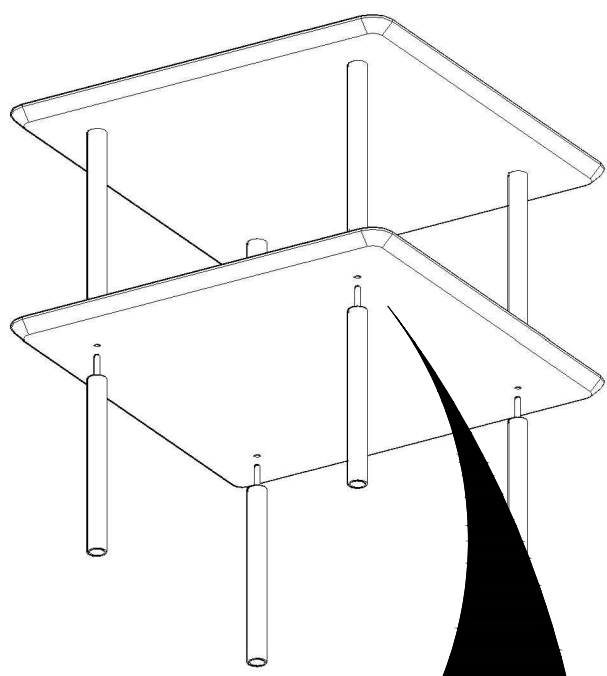
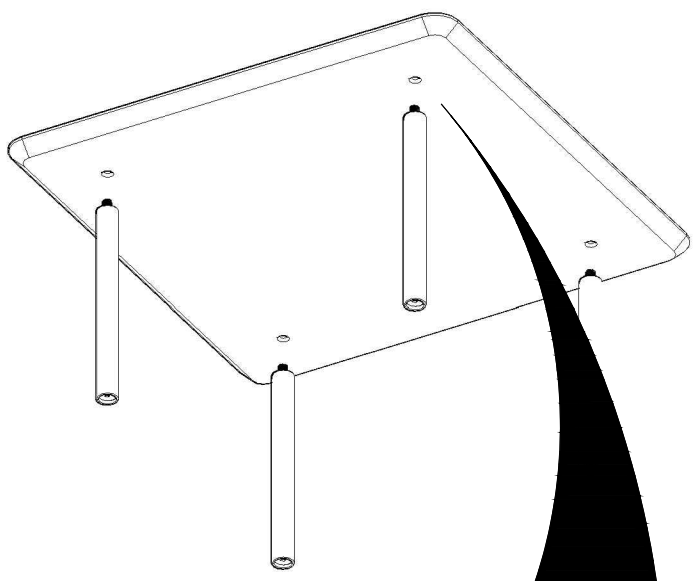
AGORA

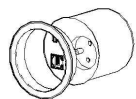


M6x45B WWI



1

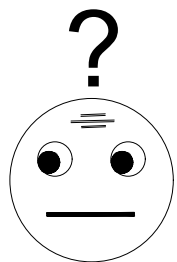
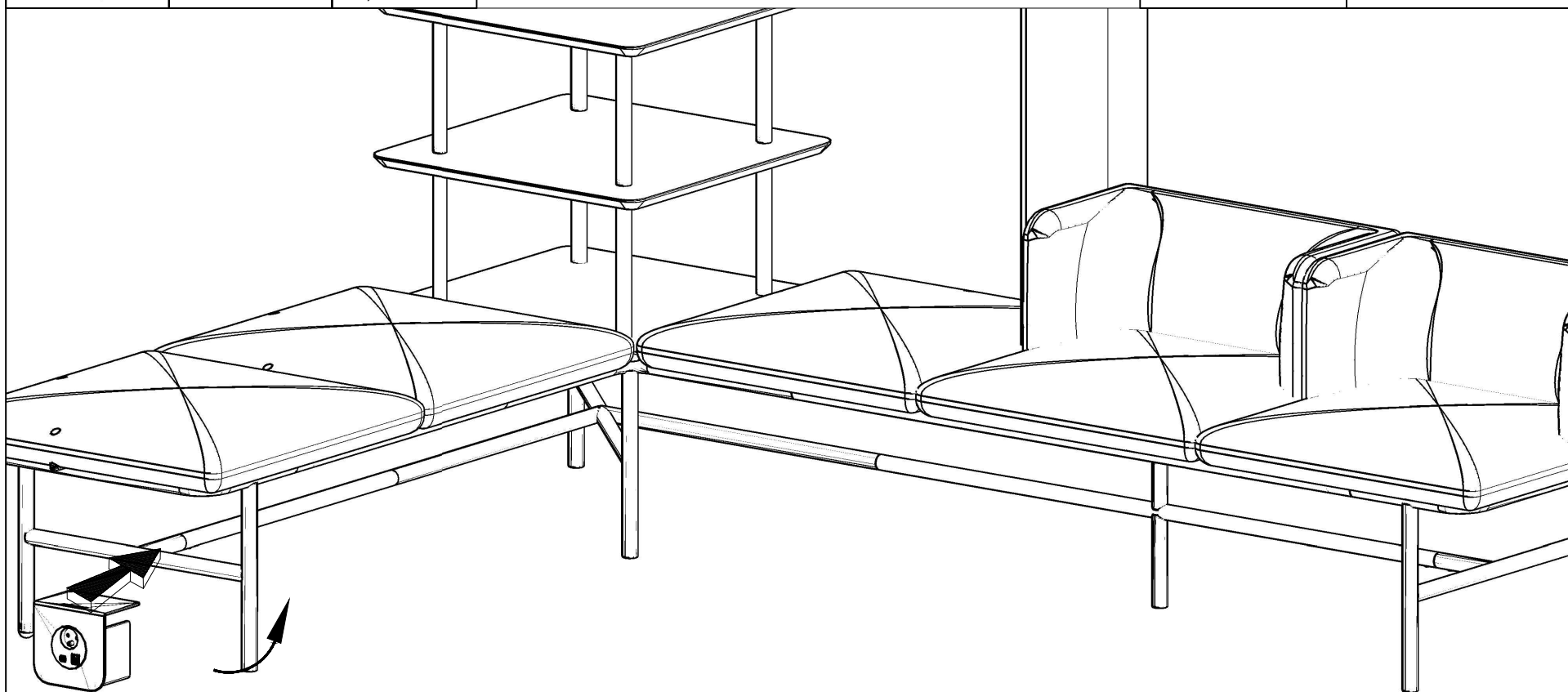


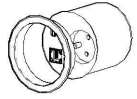
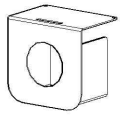


3,5x16

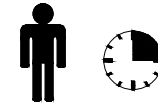


ARM07



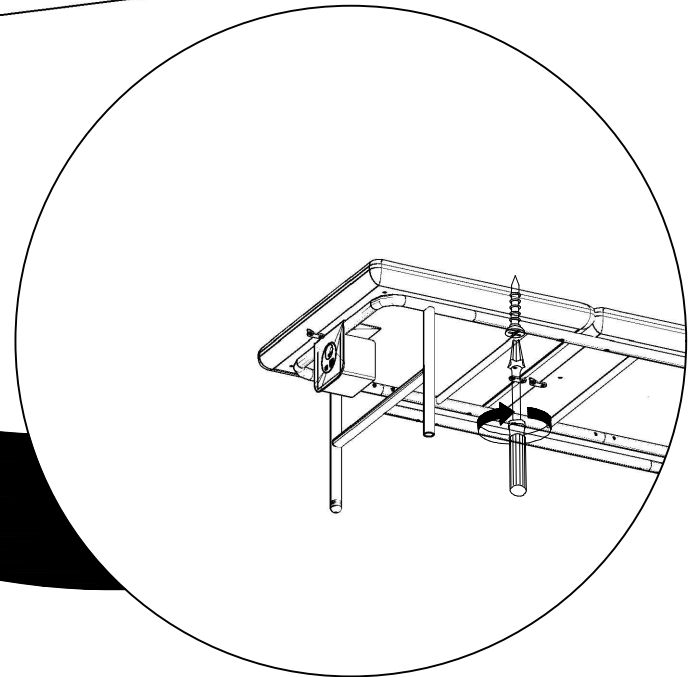
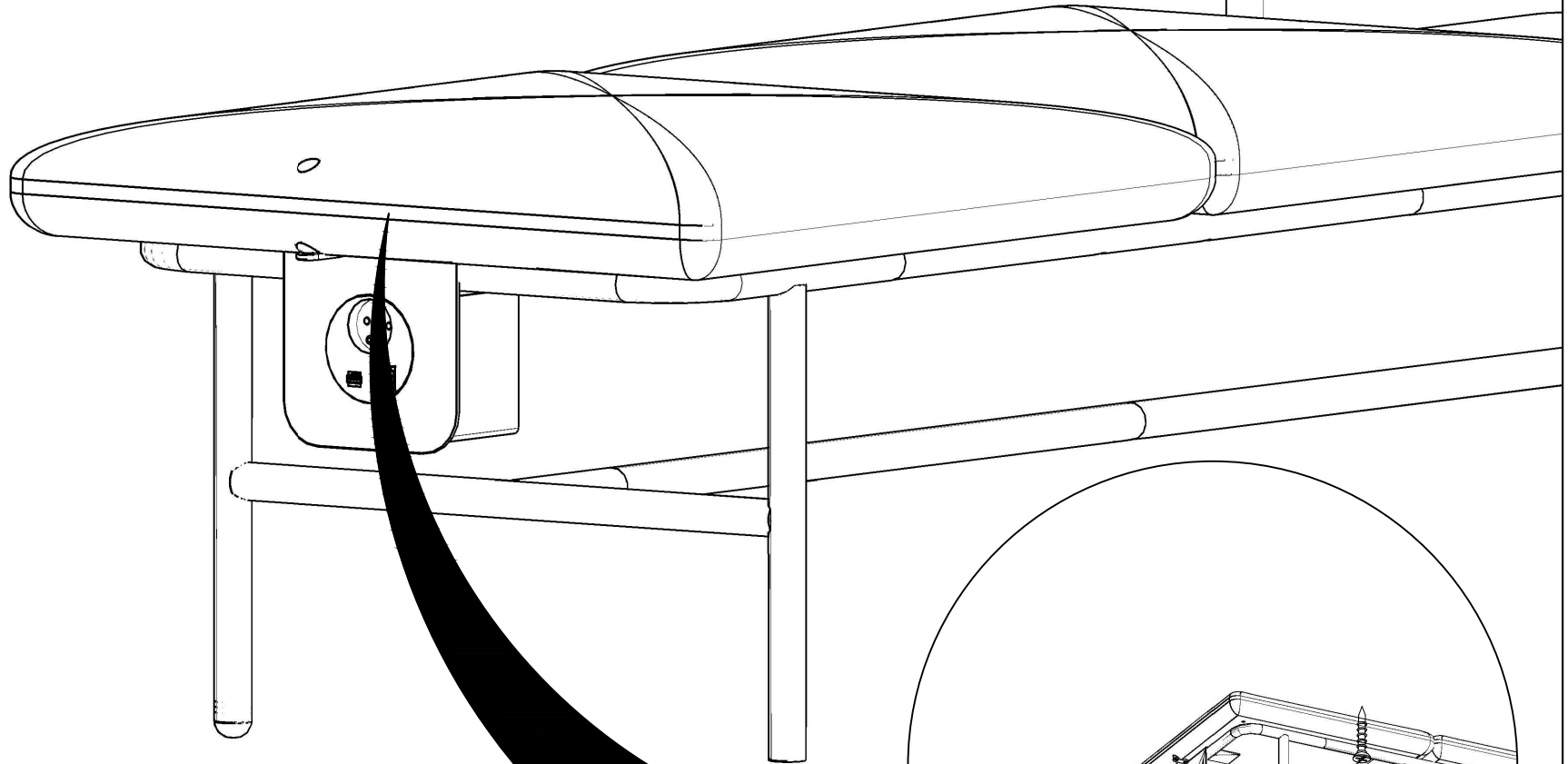


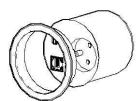
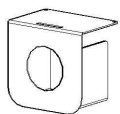
3,5x16



ARM07

B



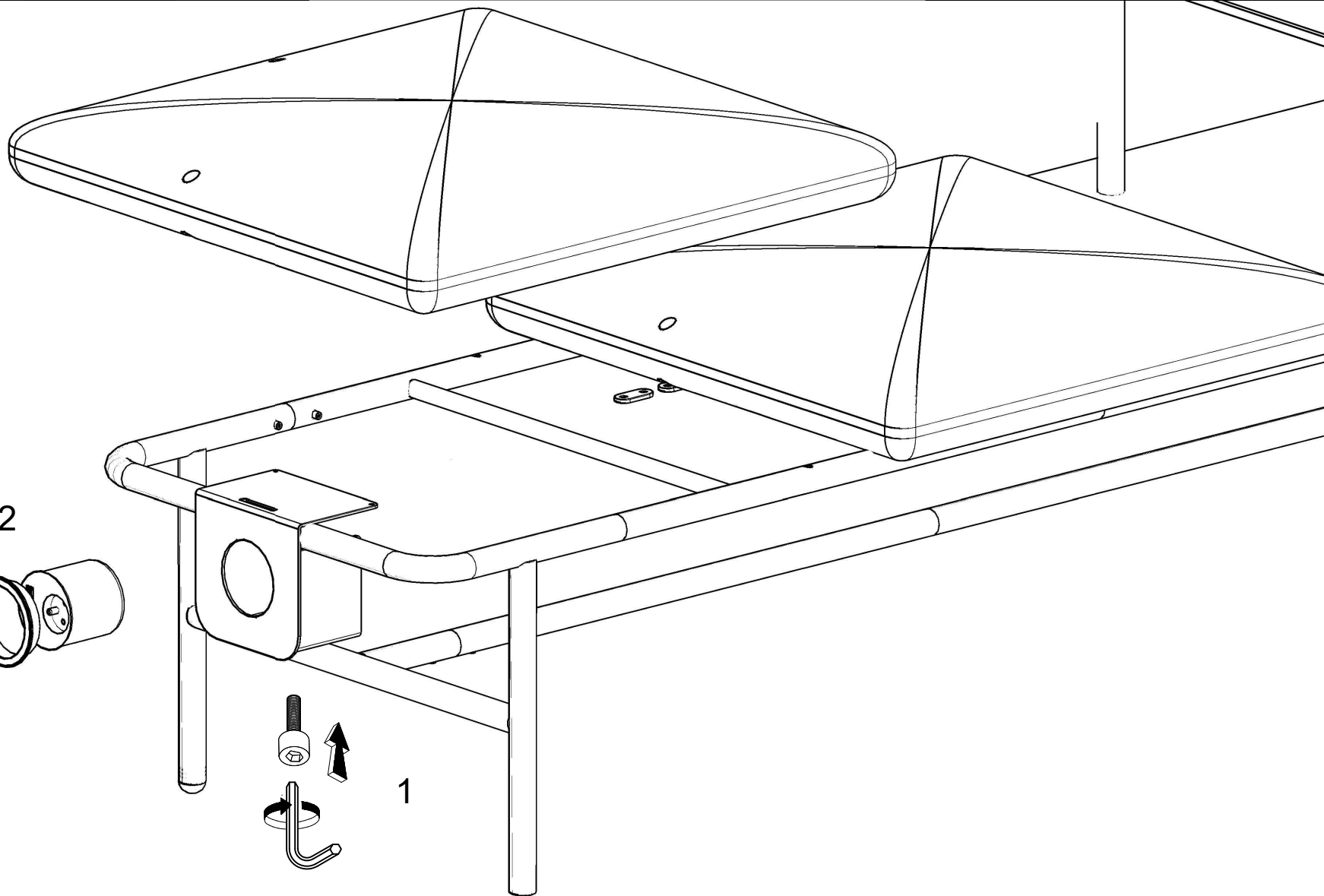


3,5x16



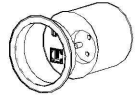
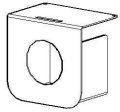
ARM07

A



2

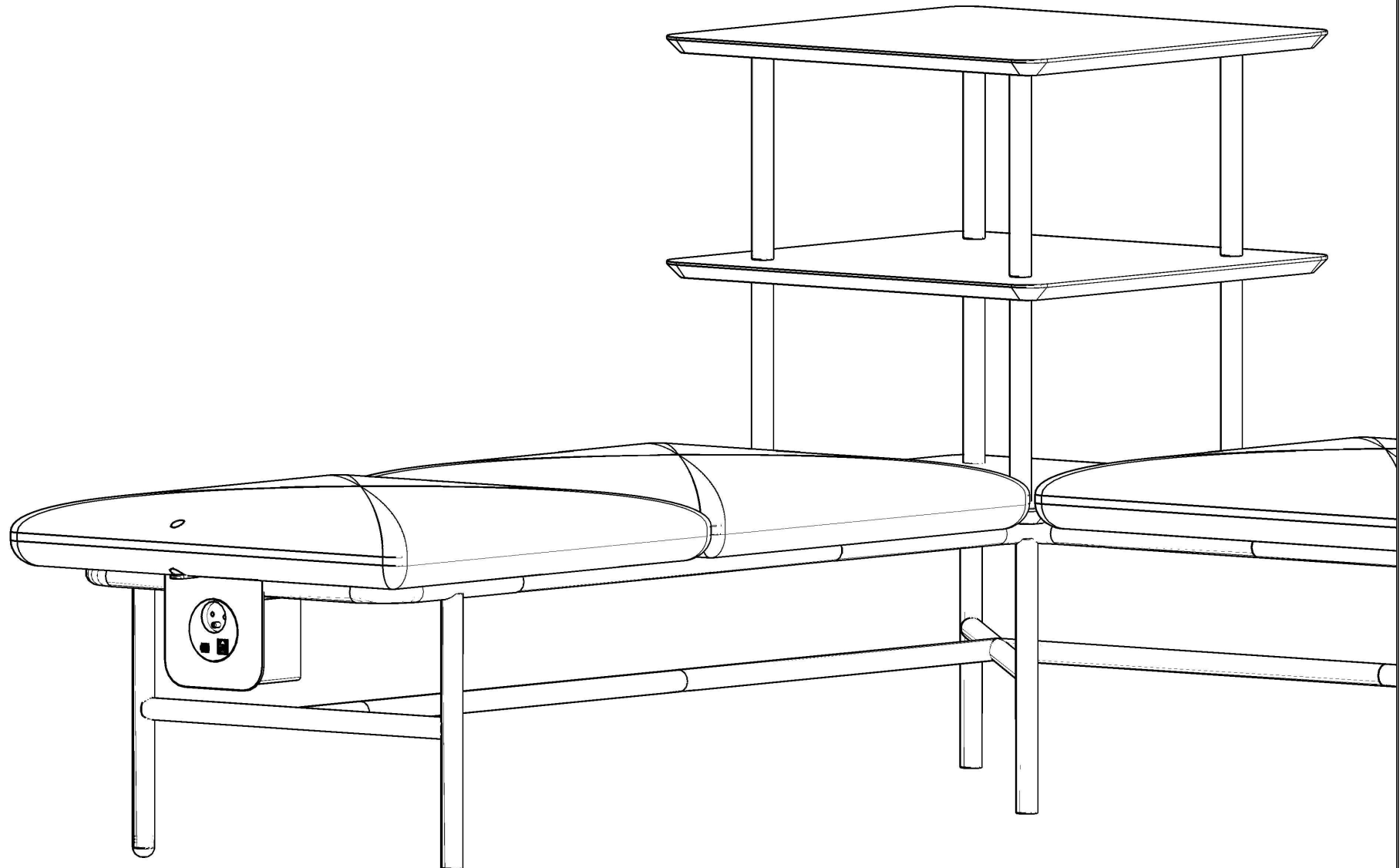
1



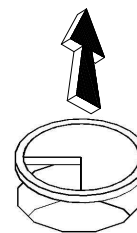
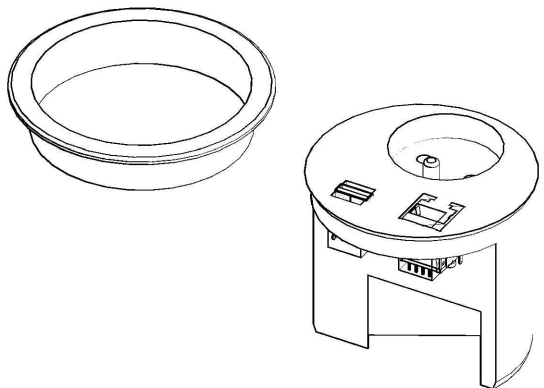
3,5x16



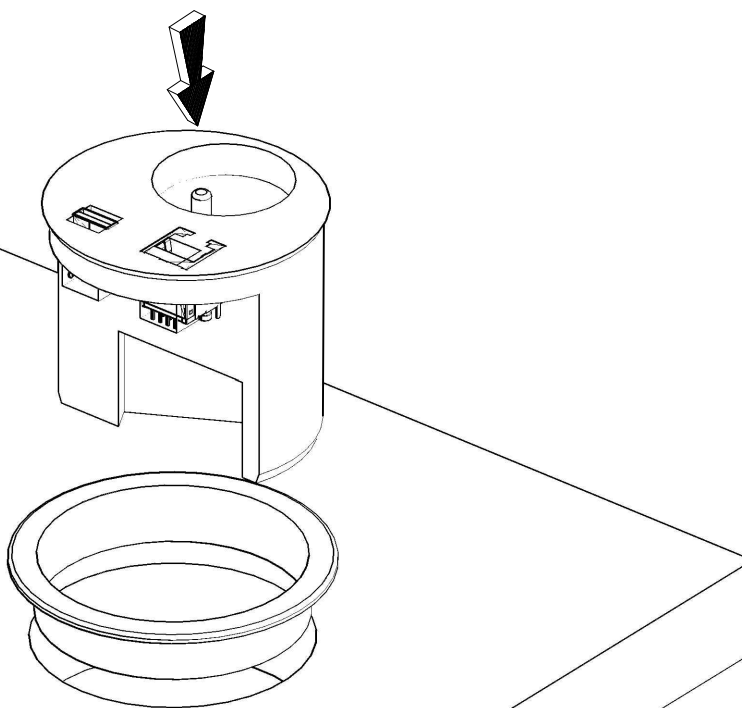
ARM07

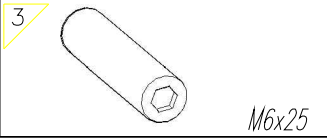
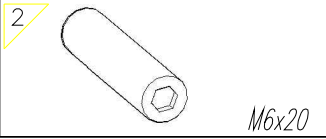
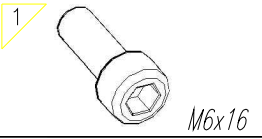


M07



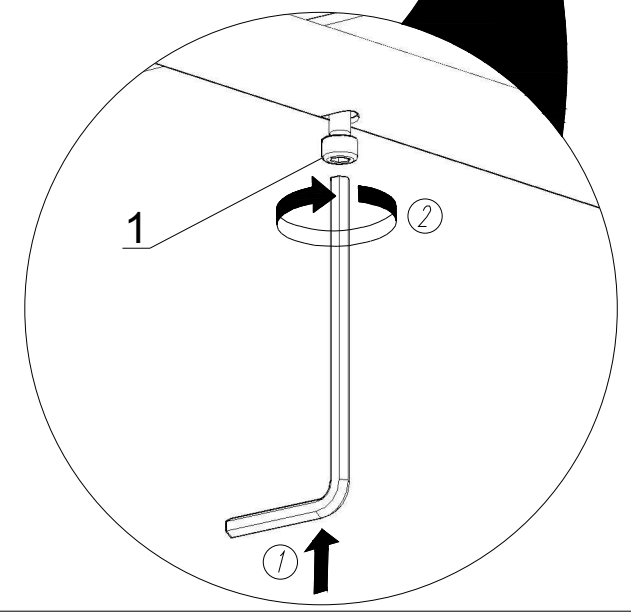
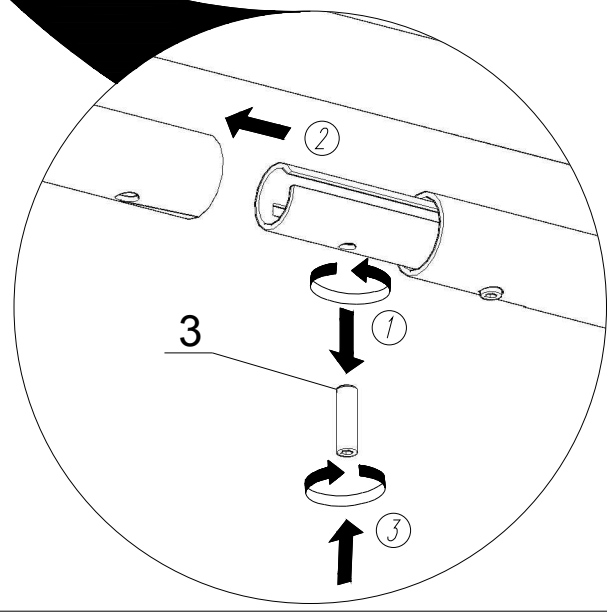
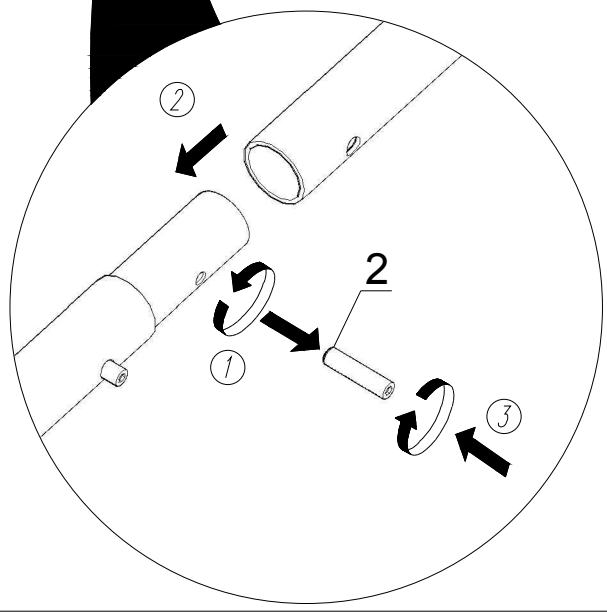
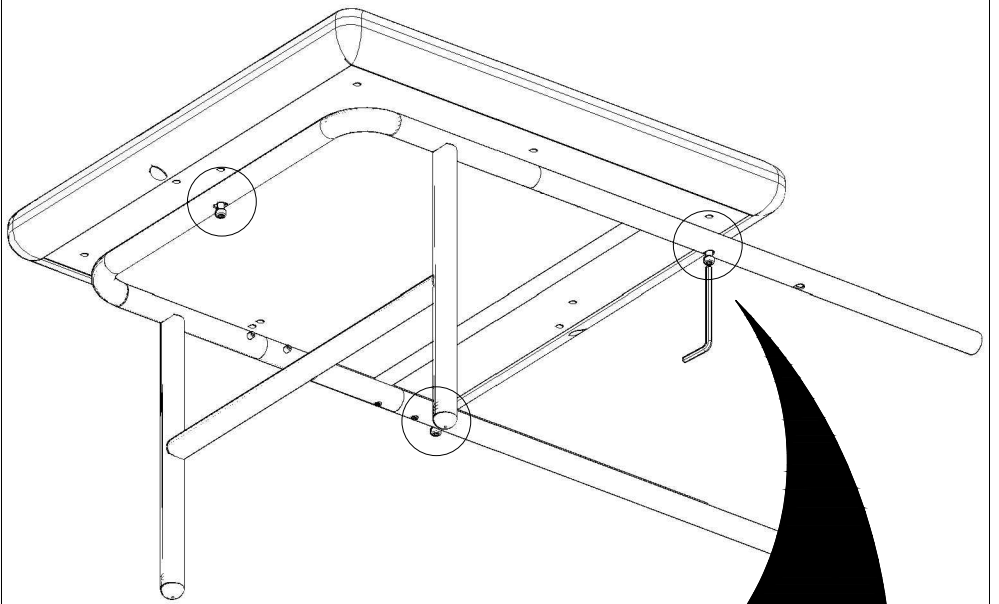
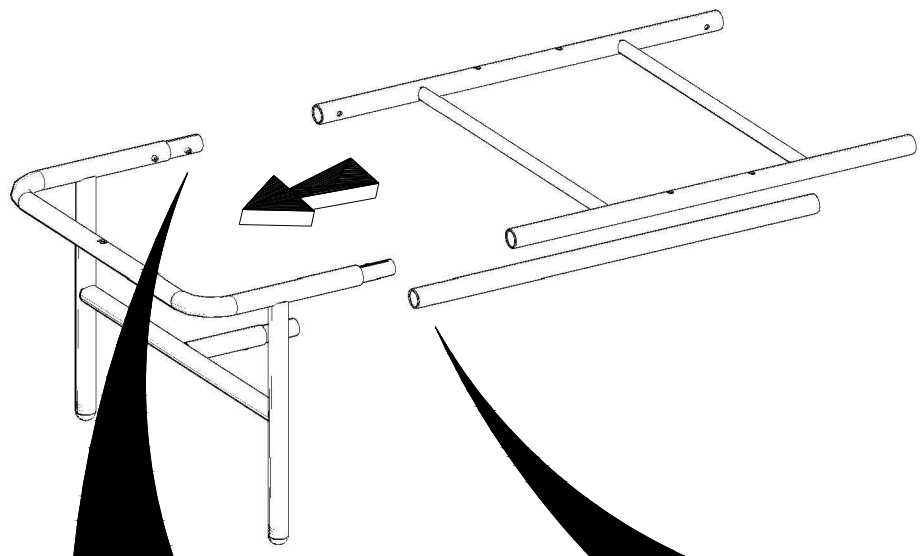
PK80

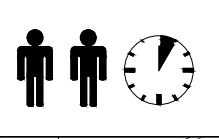
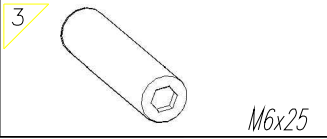
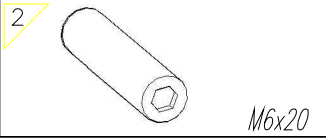
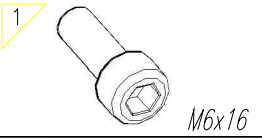




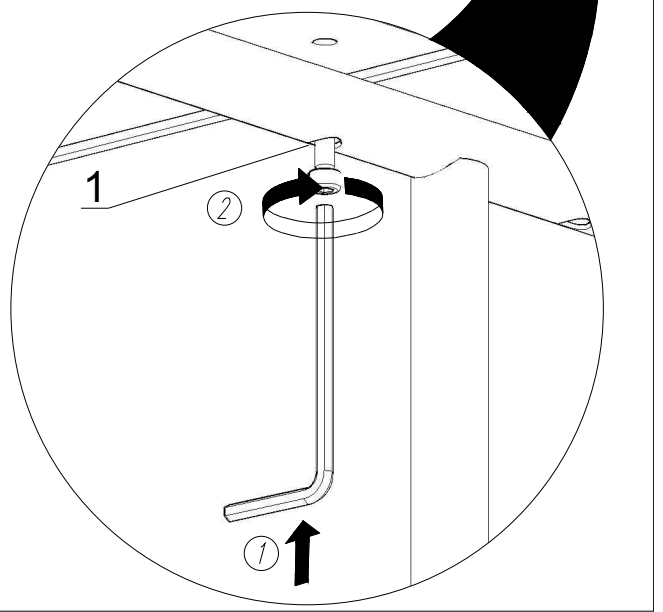
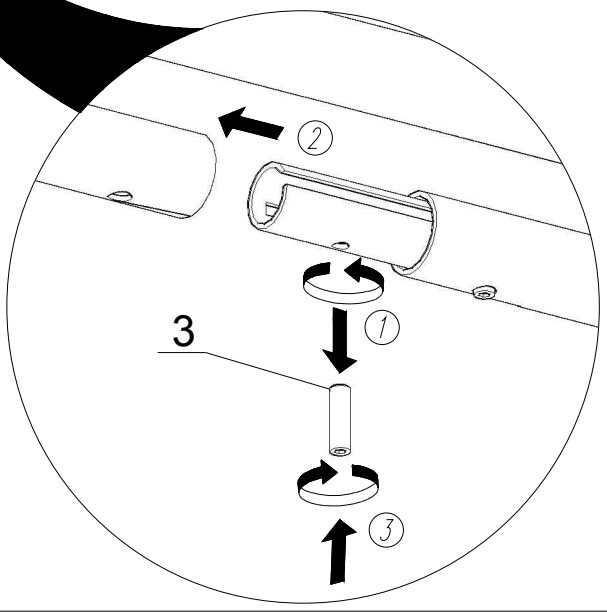
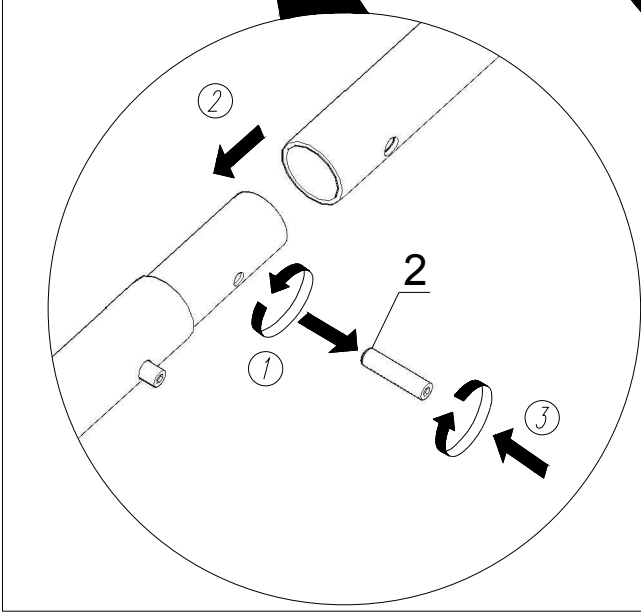
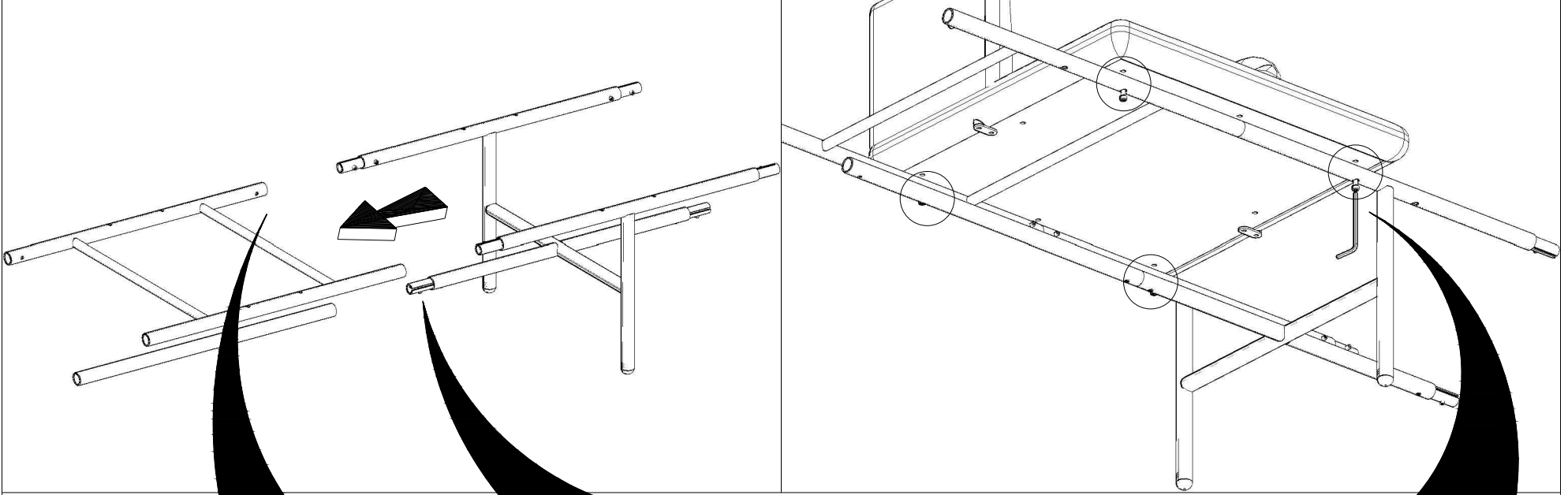
.mdd

AGORA

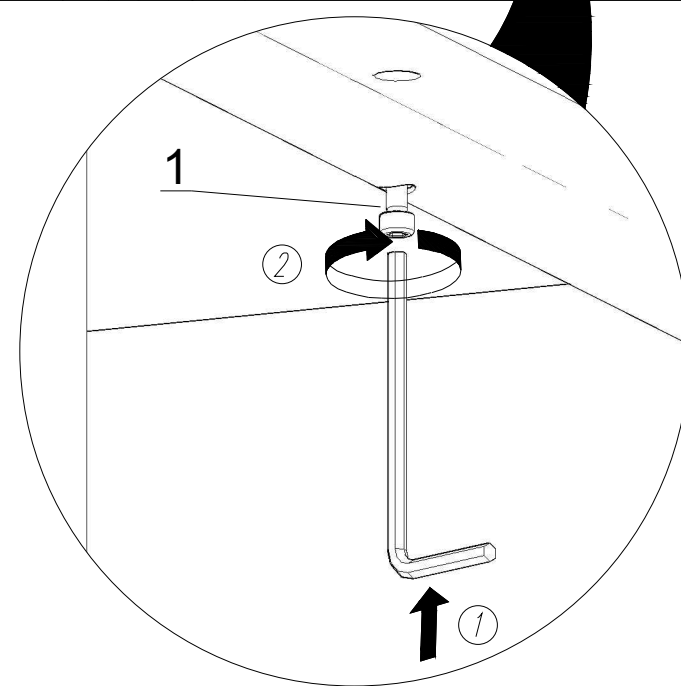
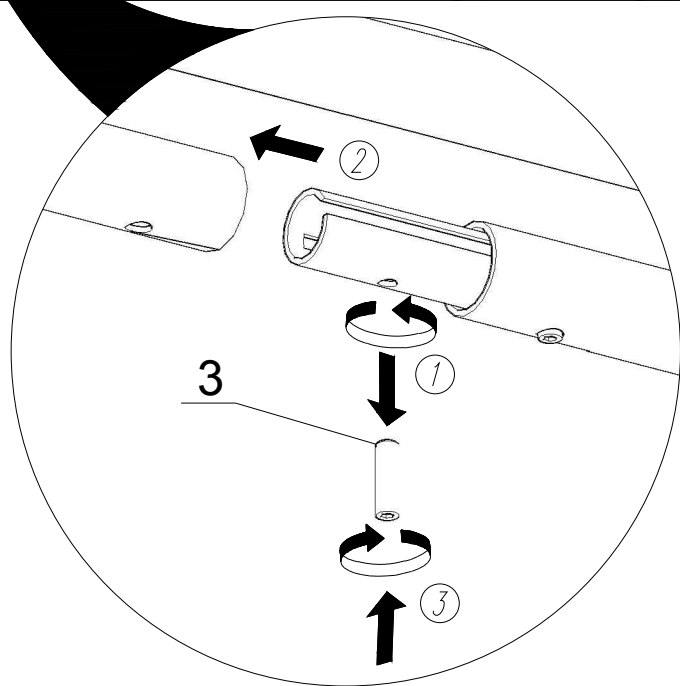
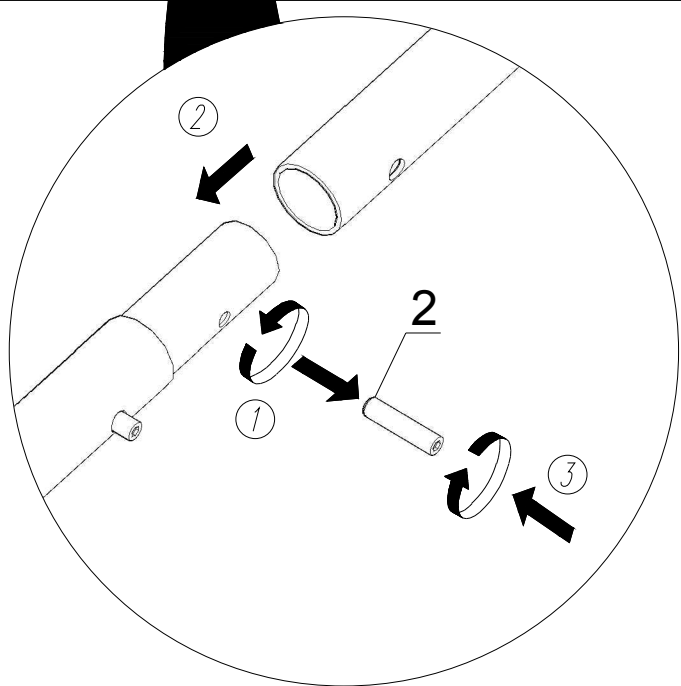
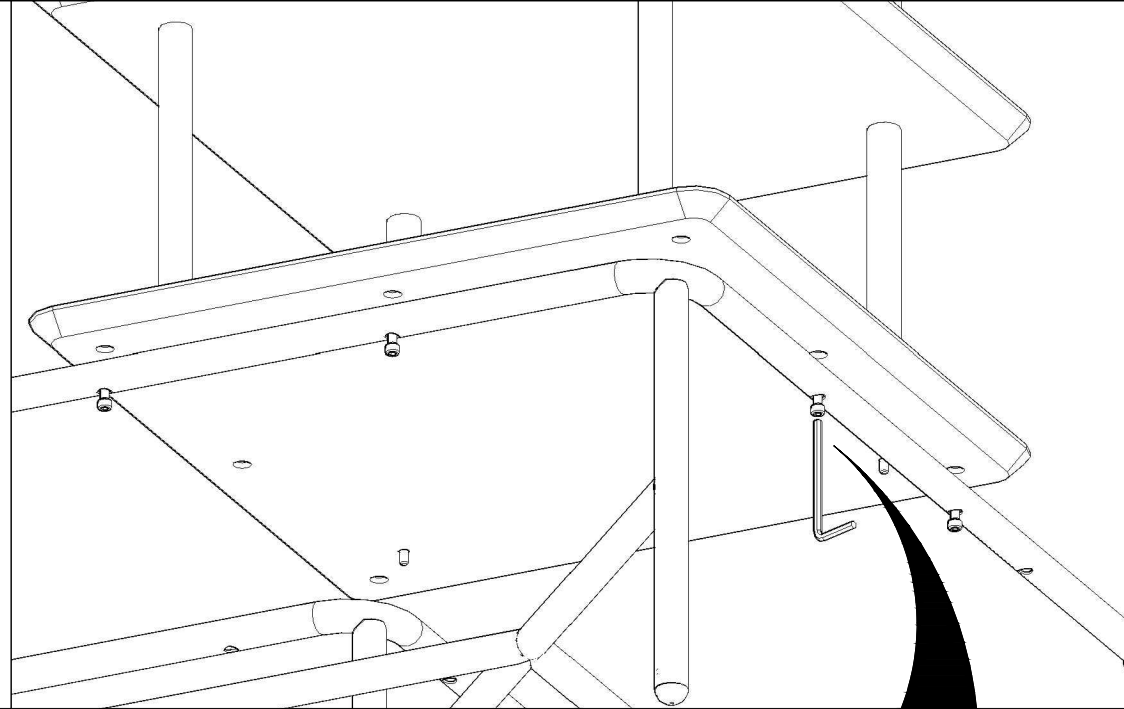
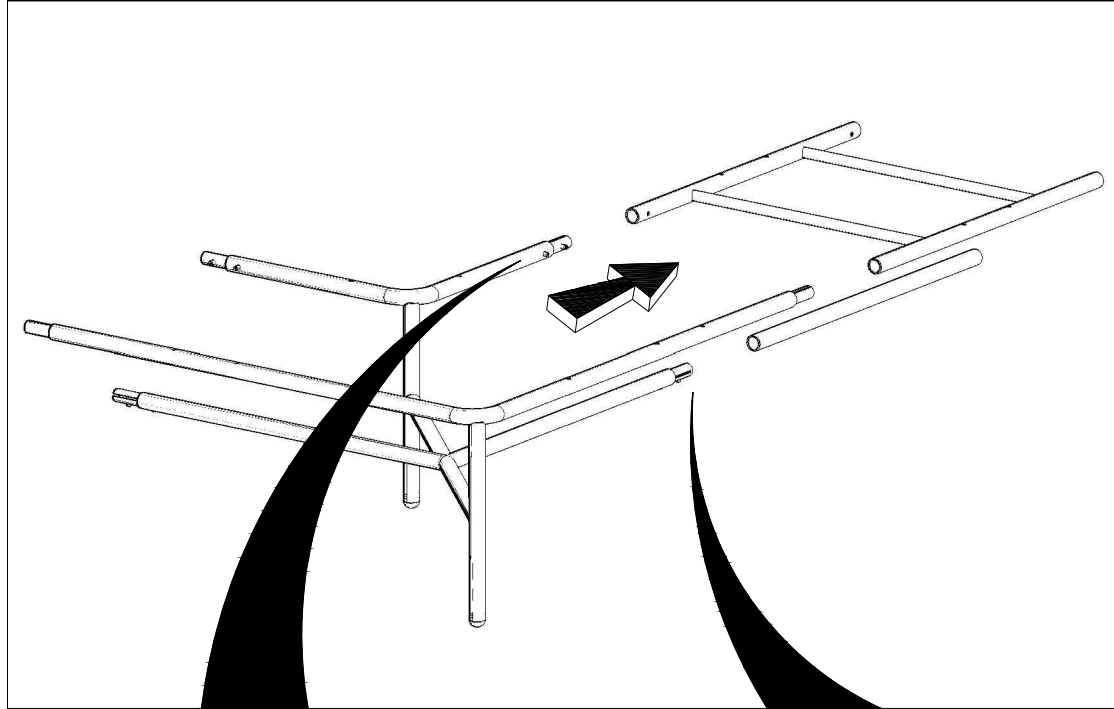
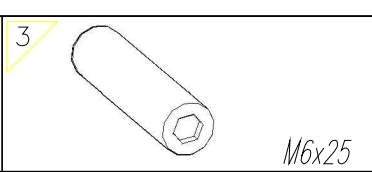
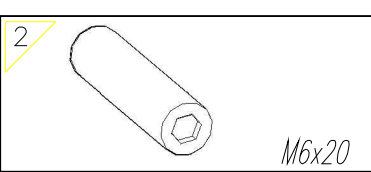
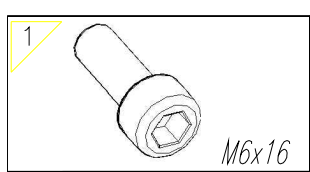
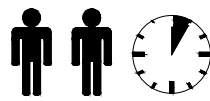




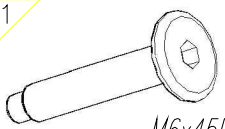
AGORA



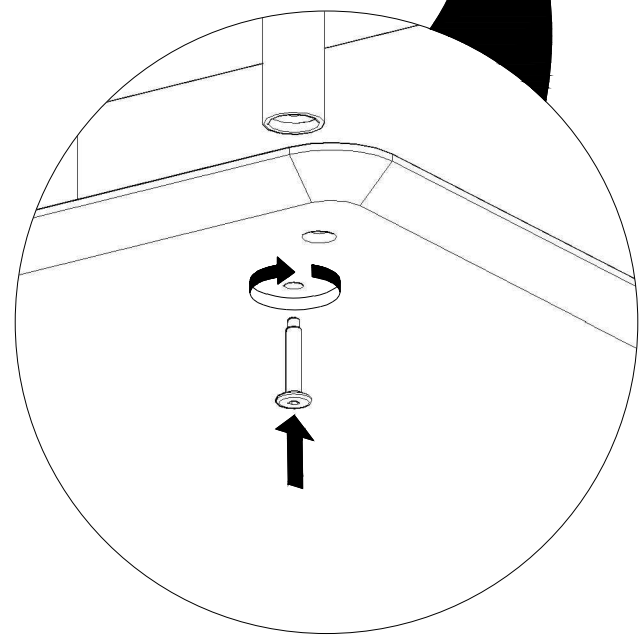
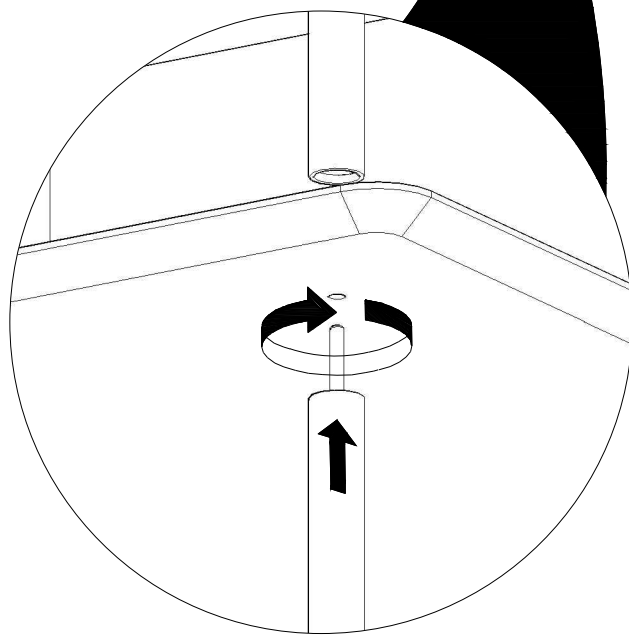
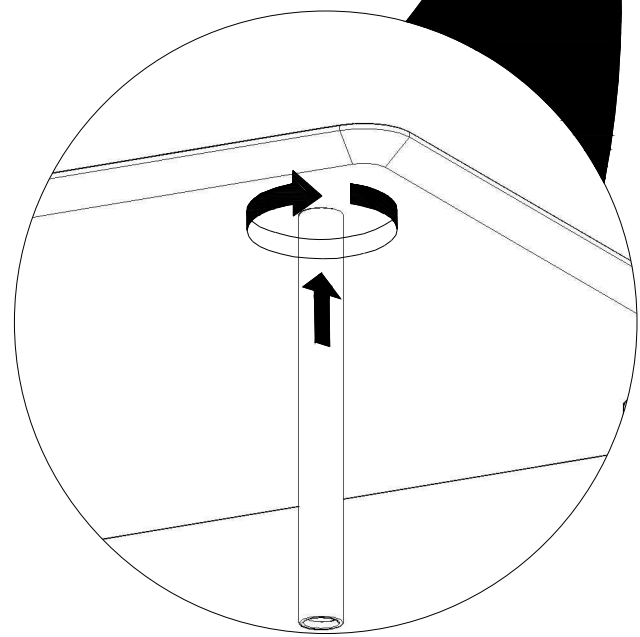
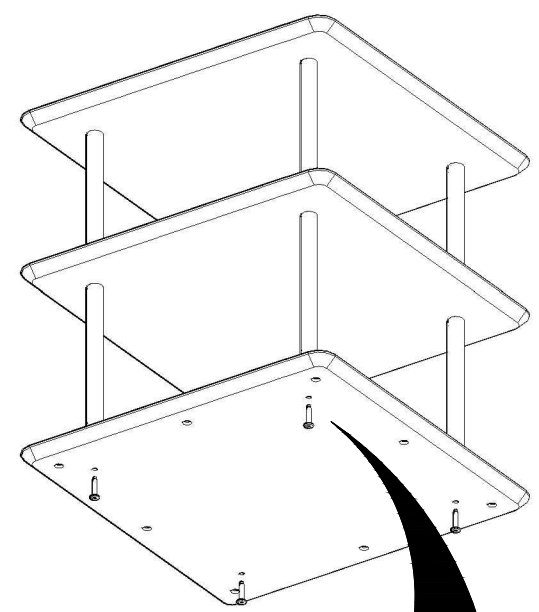
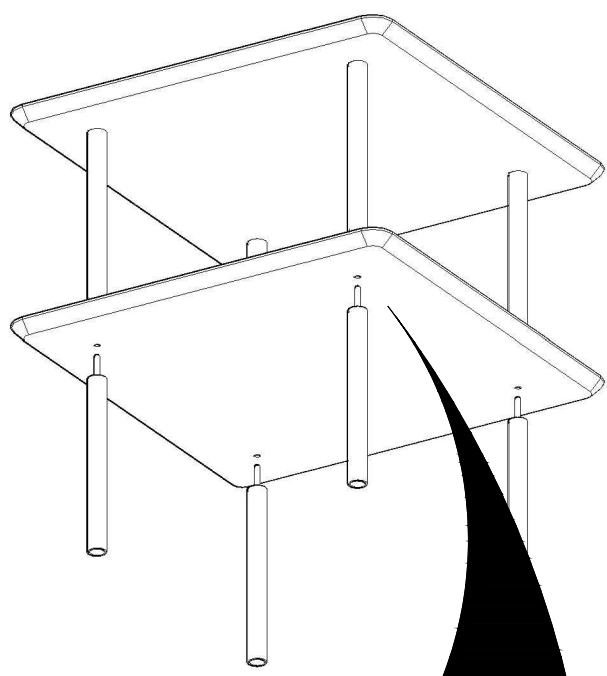
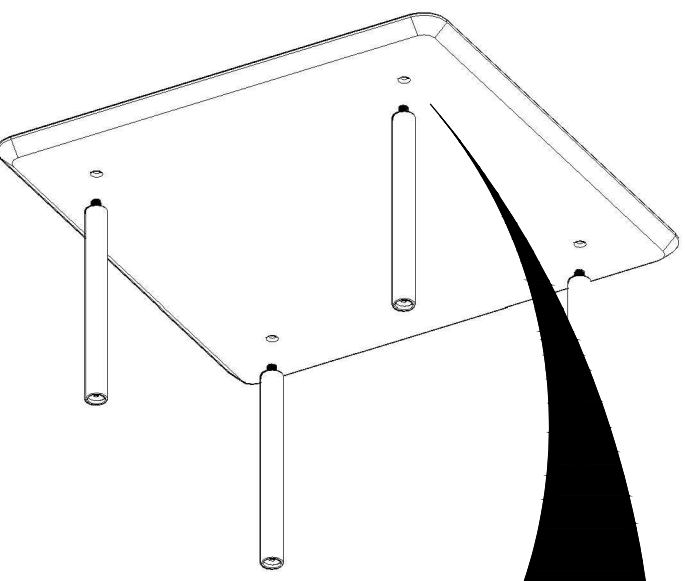
AGORA

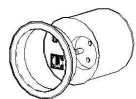


AGORA



M6x45B WWI

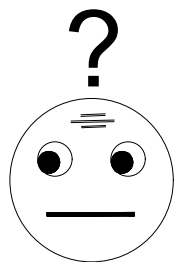
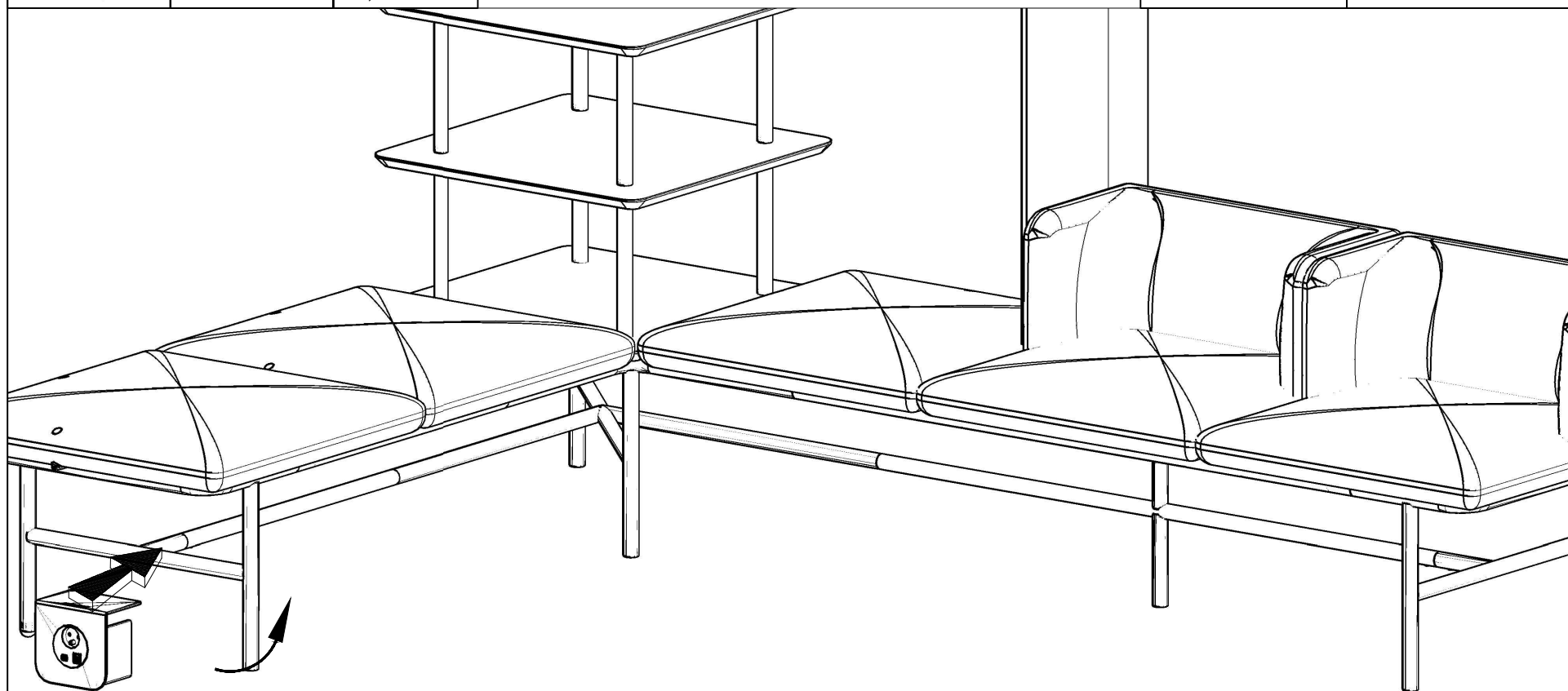


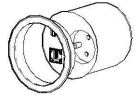
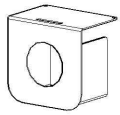


3,5x16

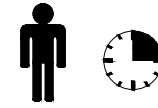


ARM07



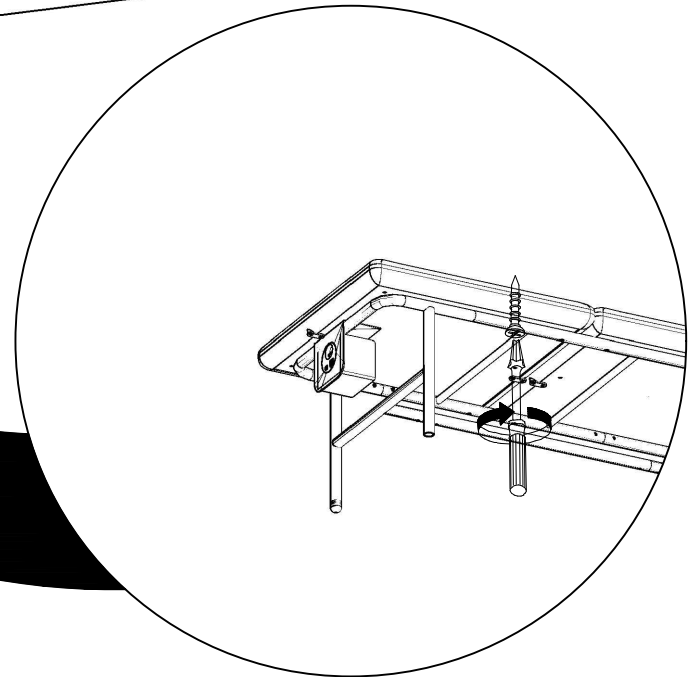
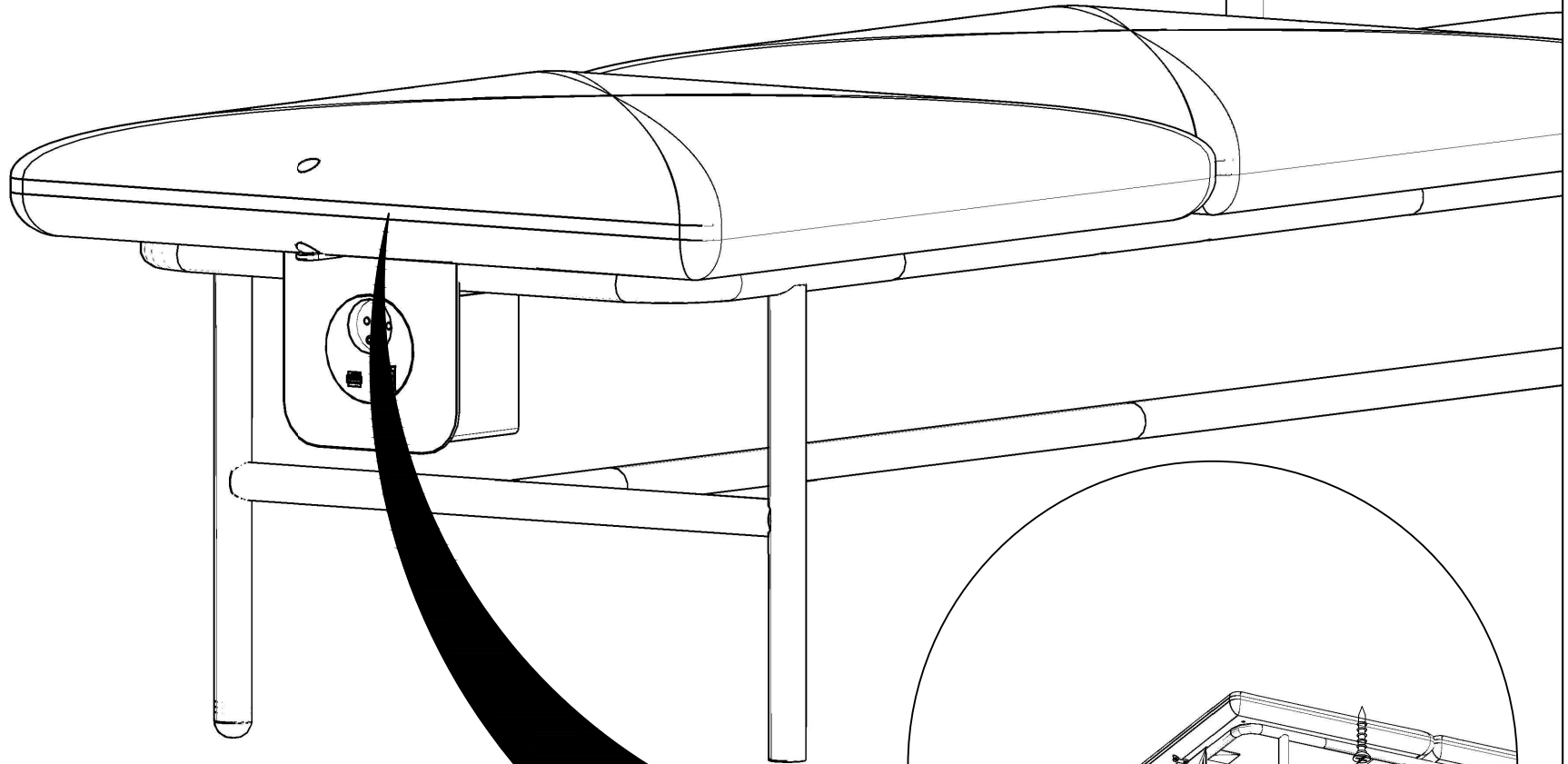


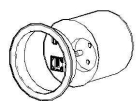
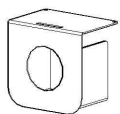
3,5x16



ARM07

B



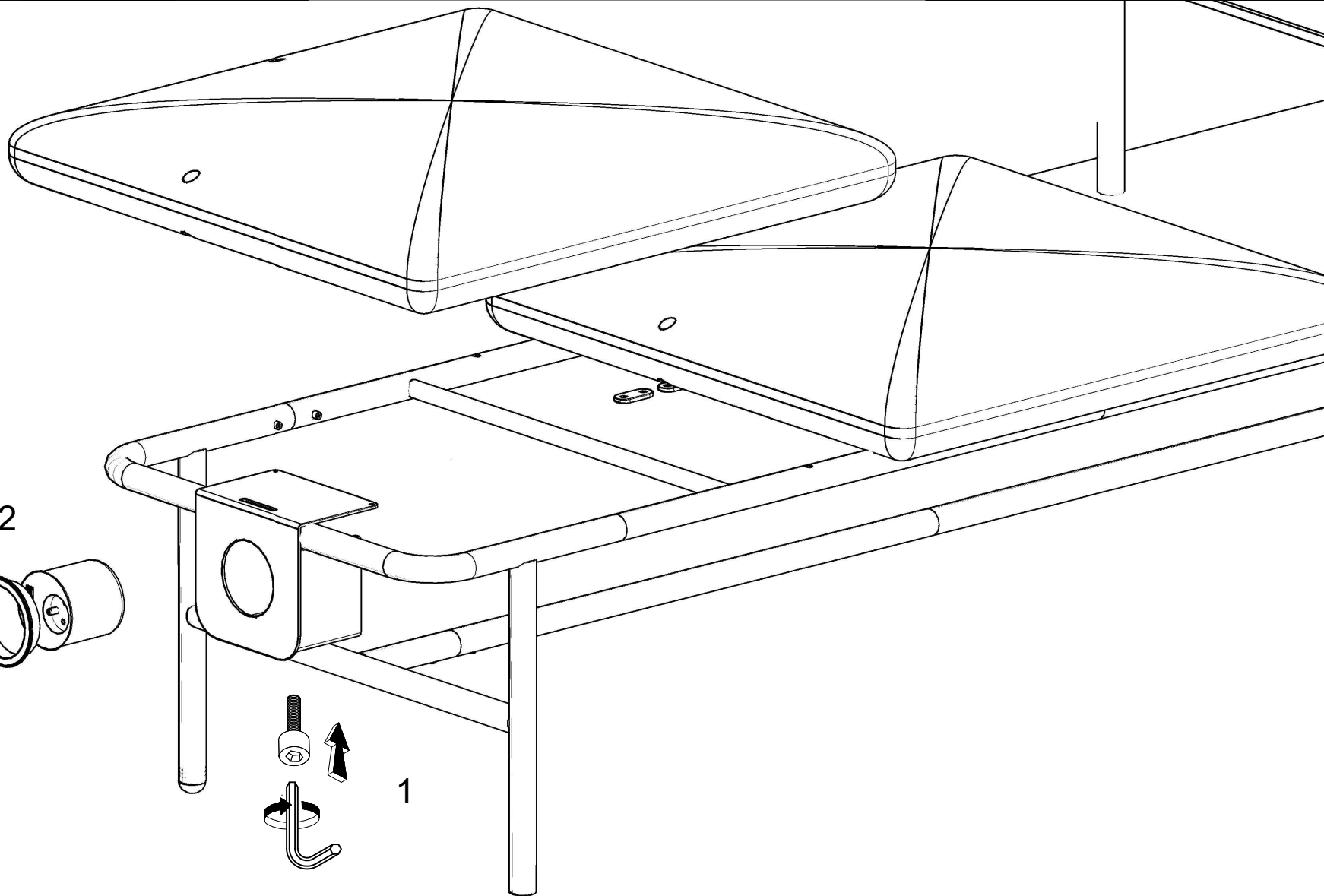


3,5x16



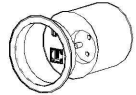
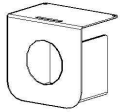
ARM07

A



2

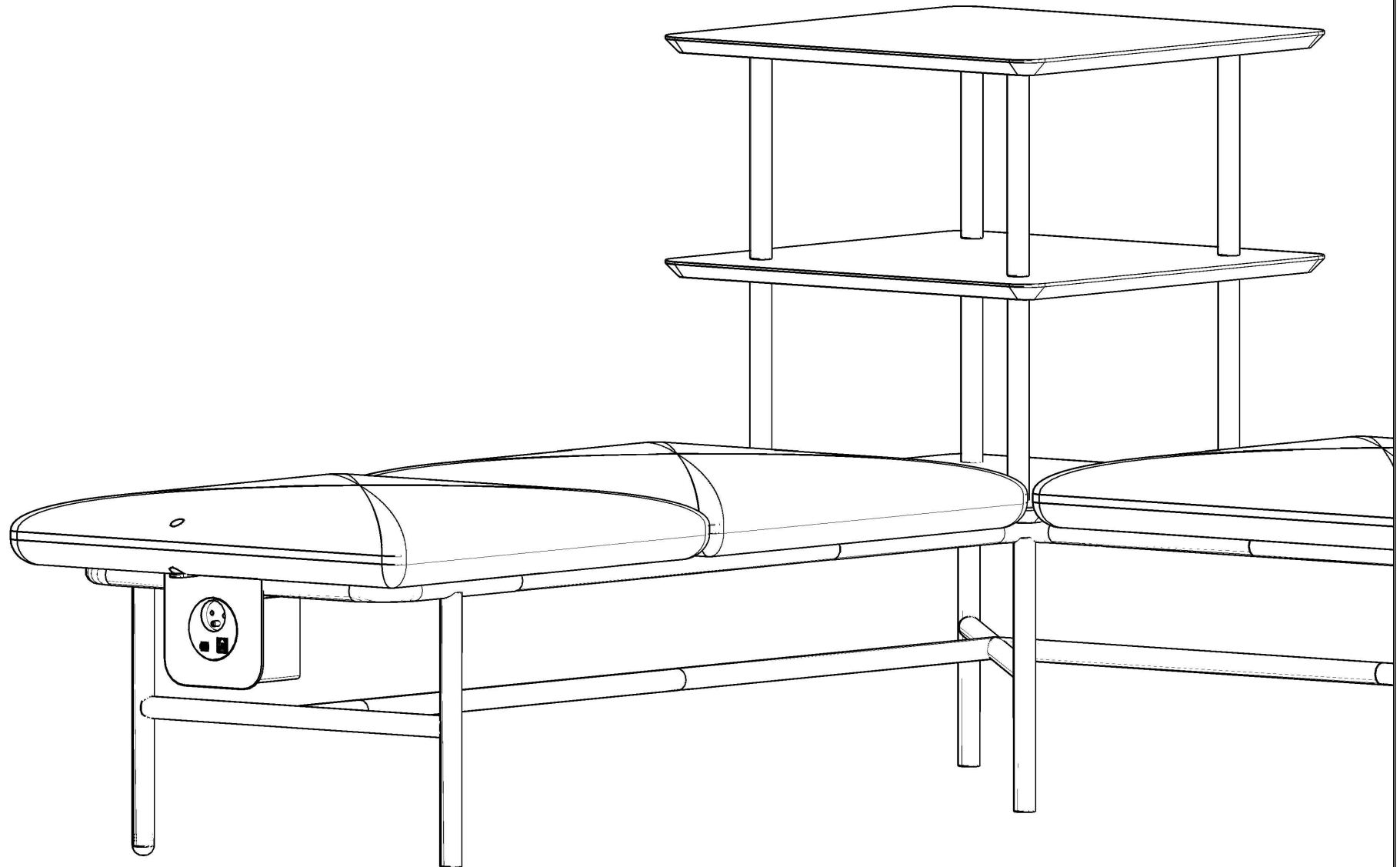
1



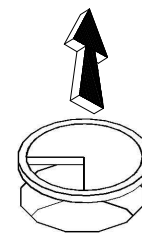
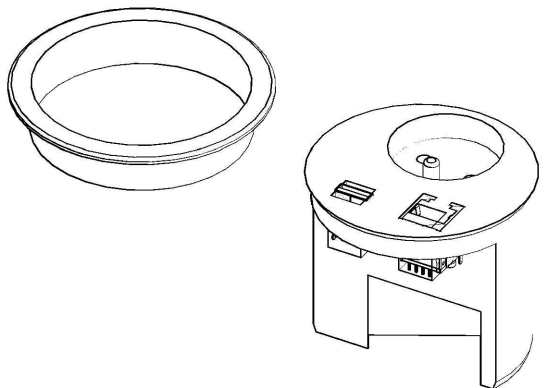
3,5x16



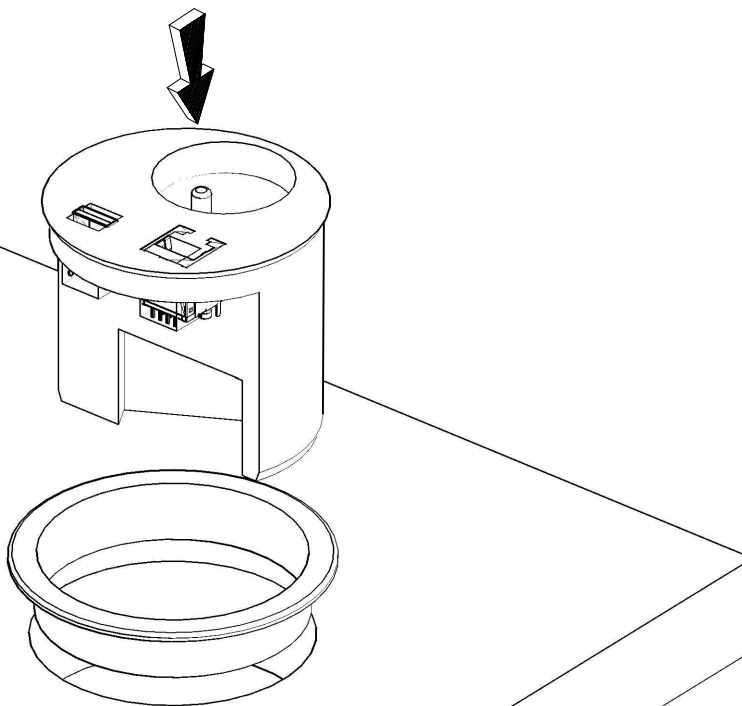
ARM07

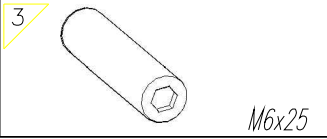
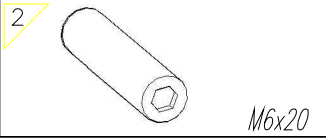
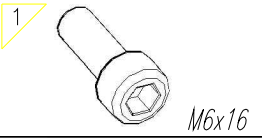


M07



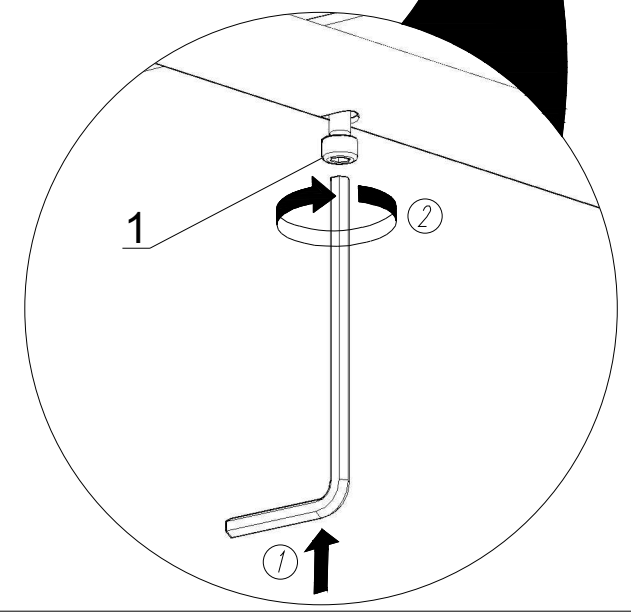
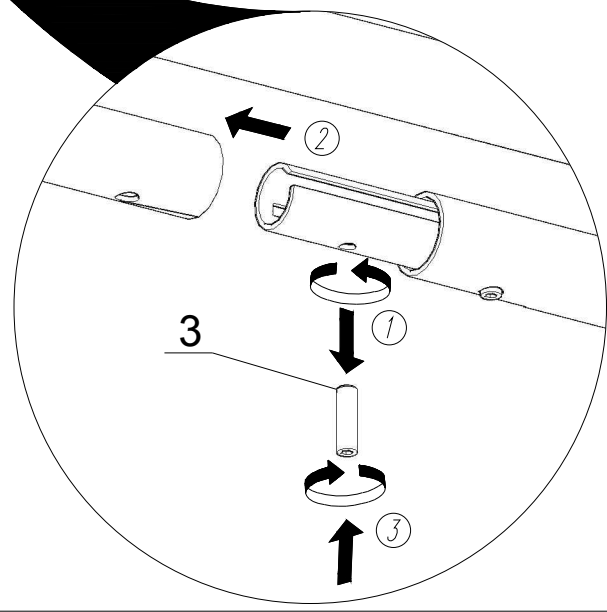
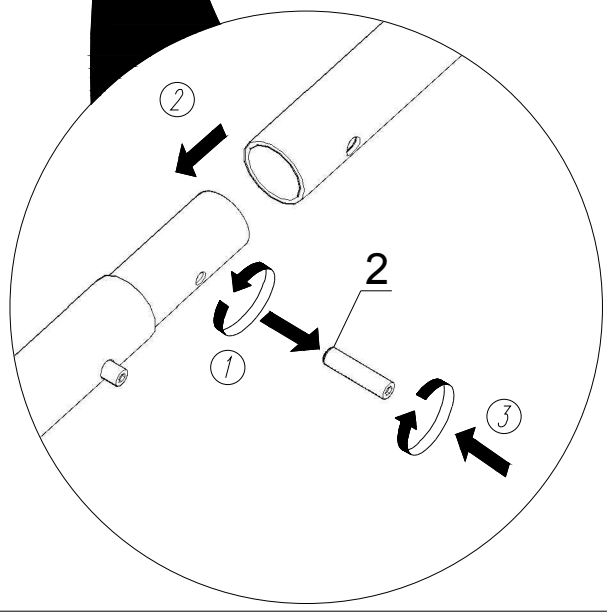
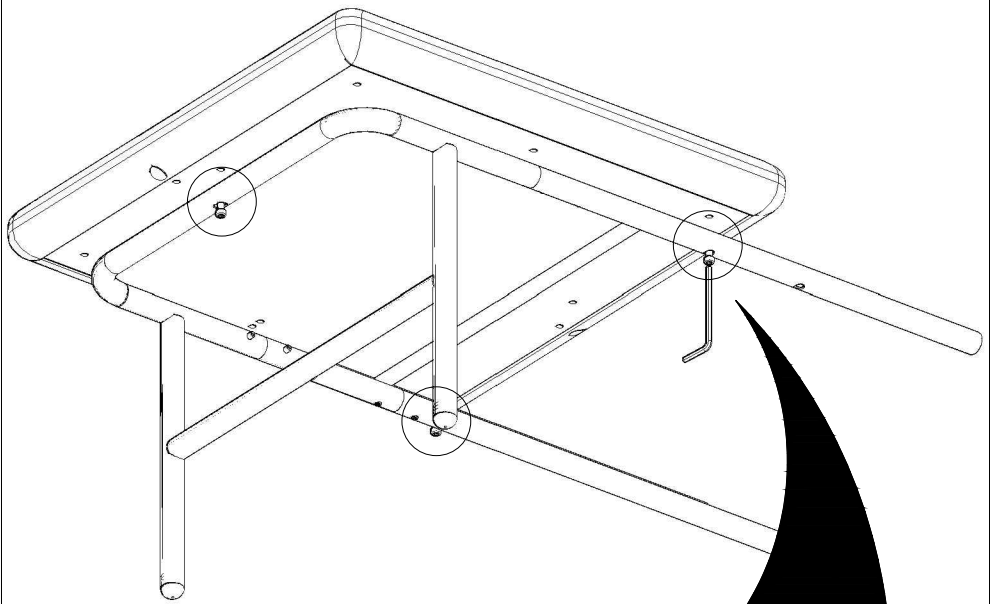
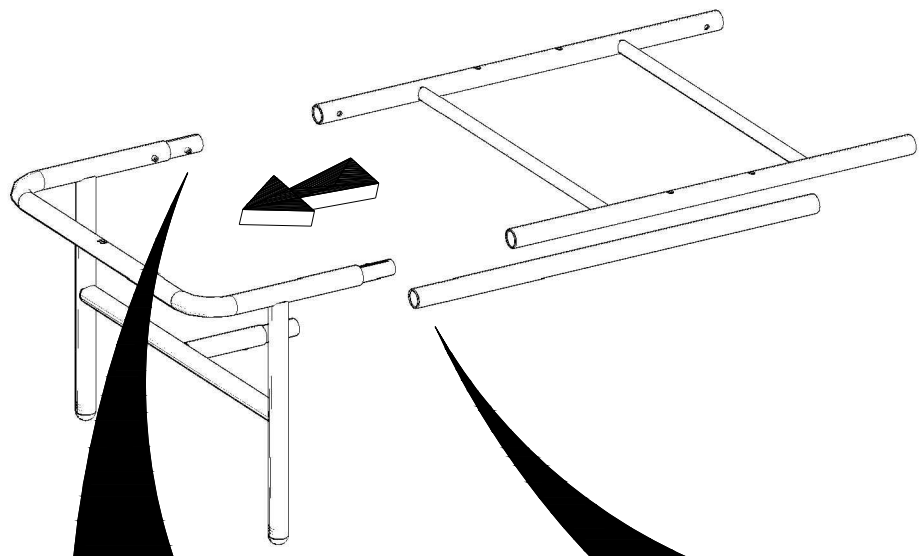
PK80

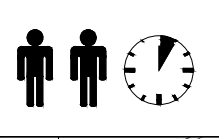
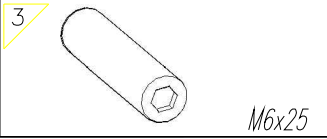
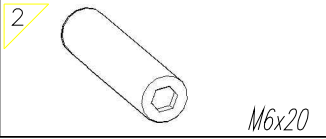
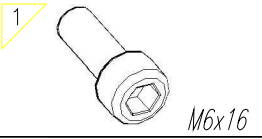




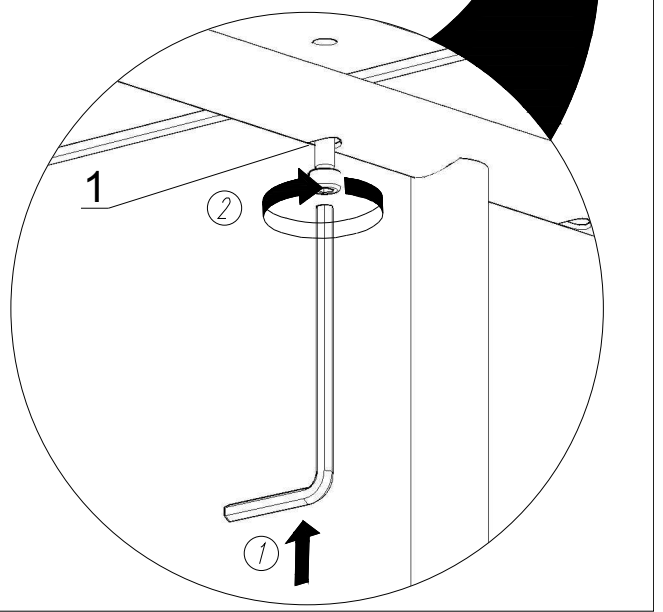
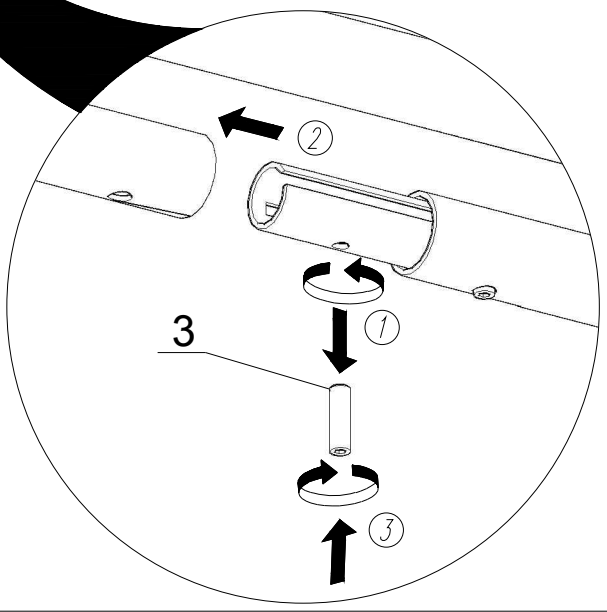
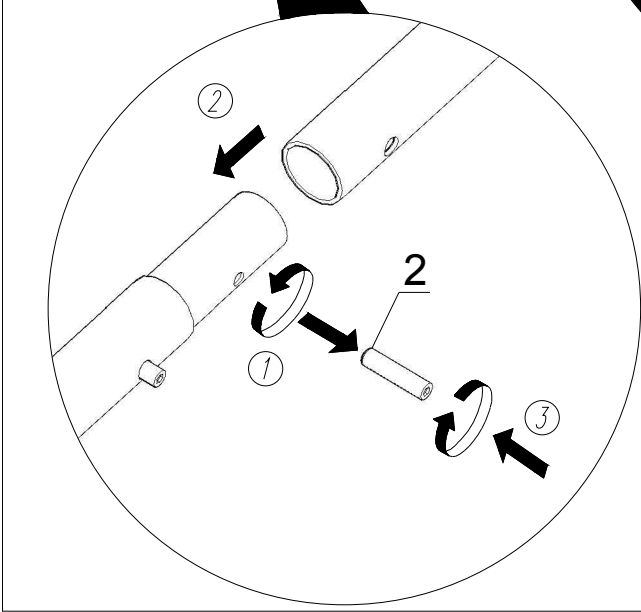
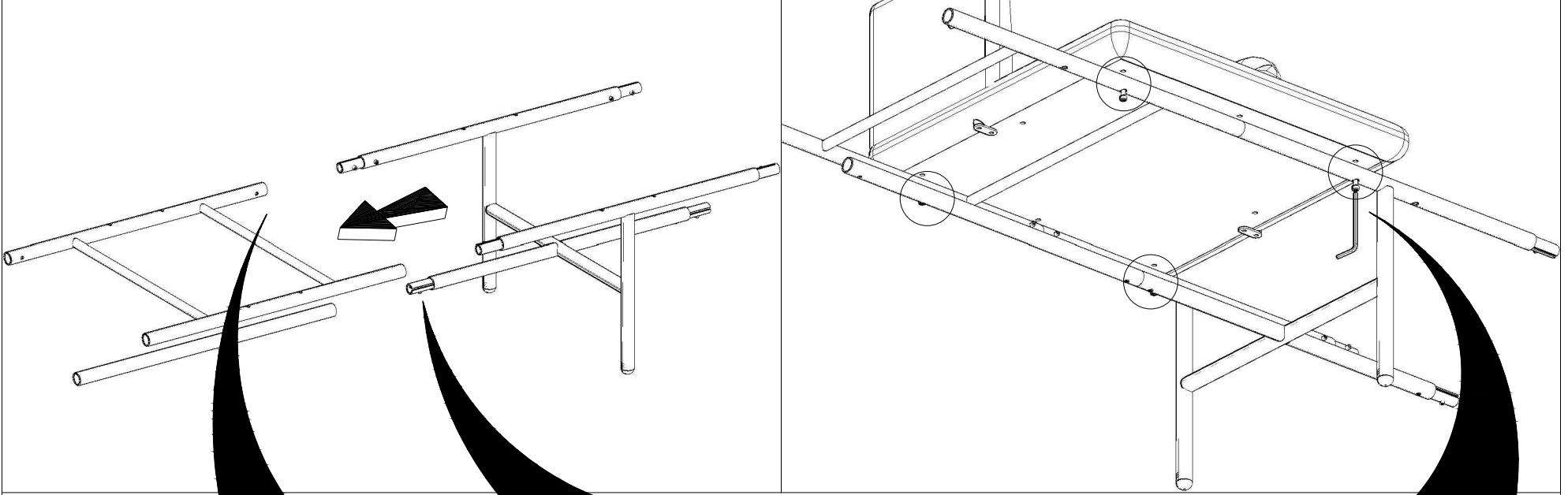
.mdd

AGORA

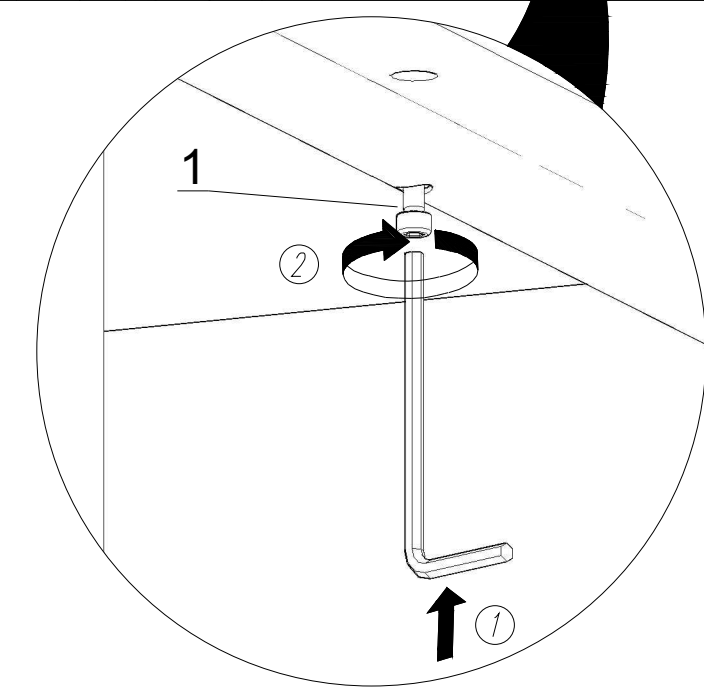
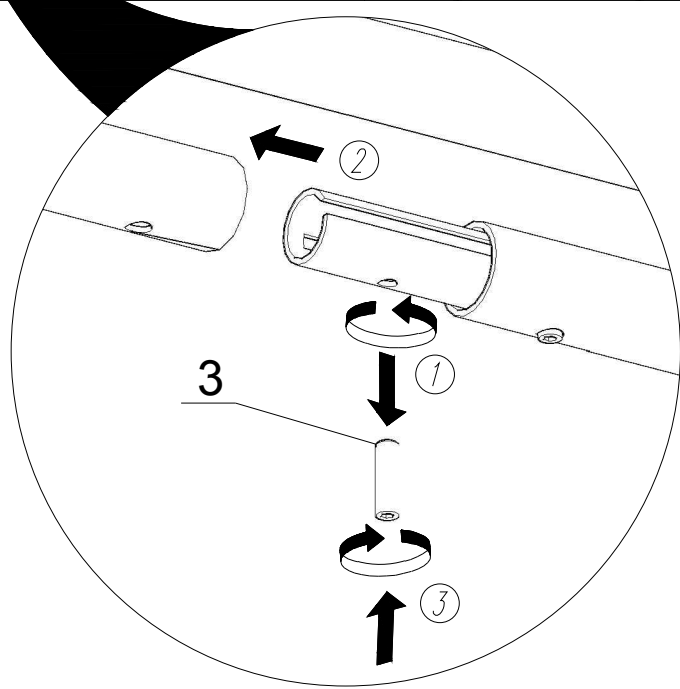
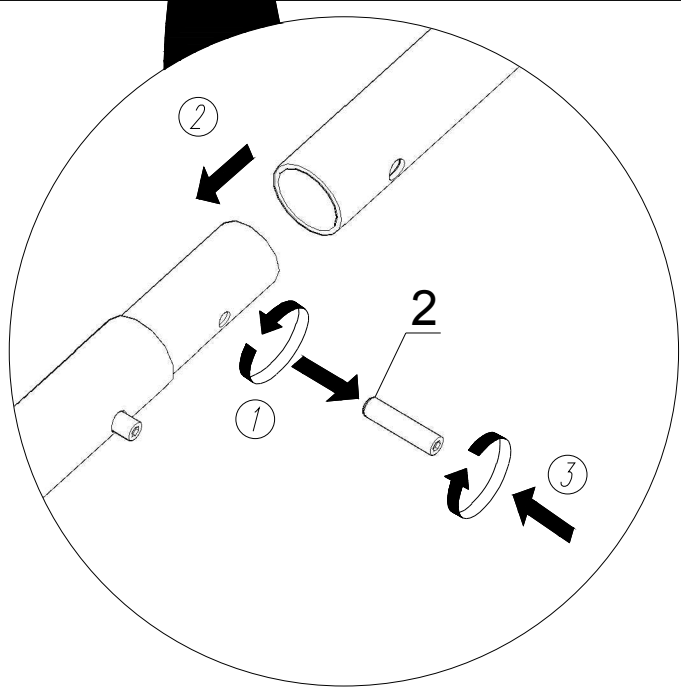
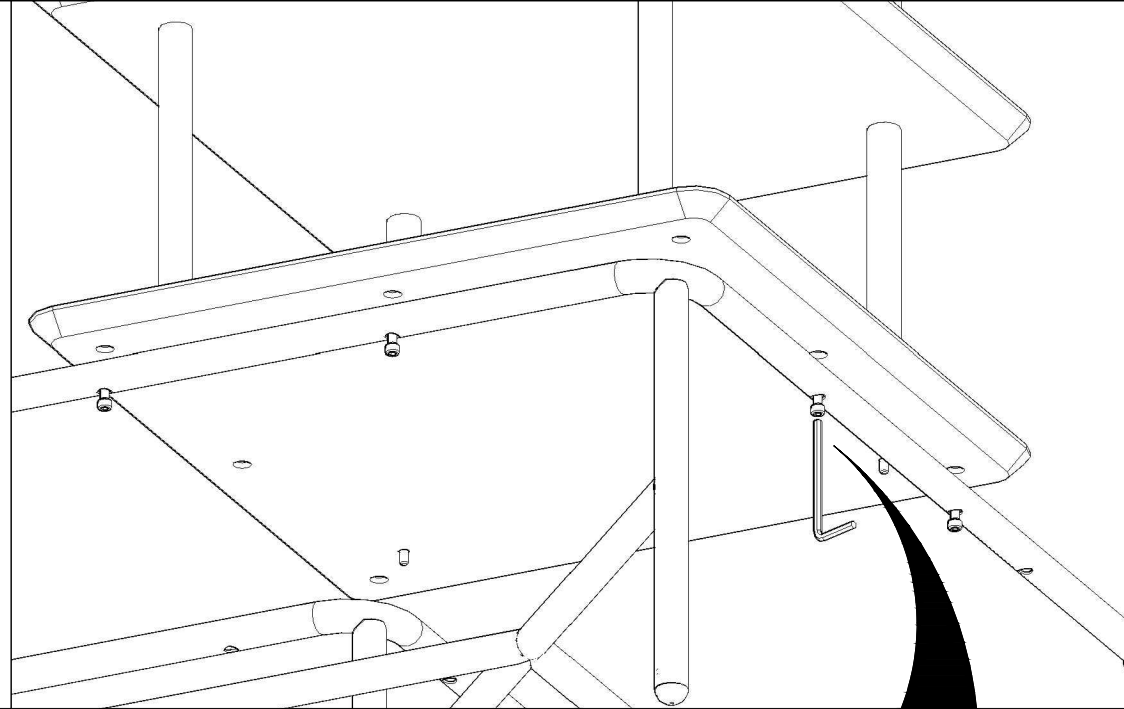
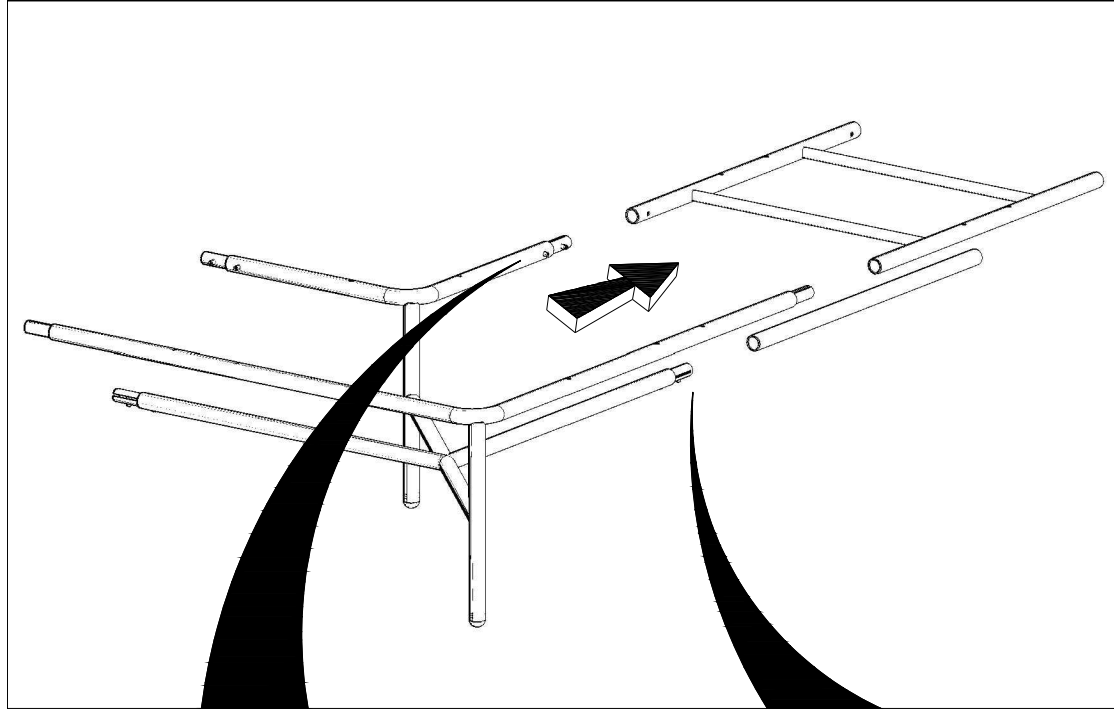
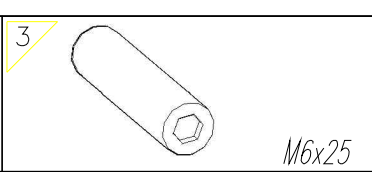
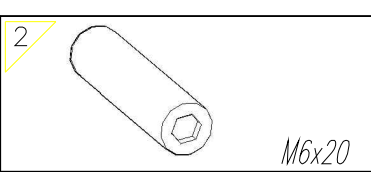
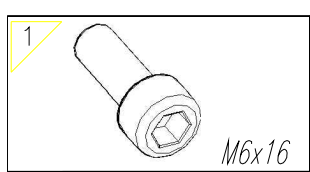




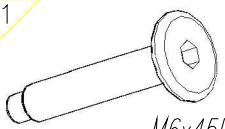
AGORA



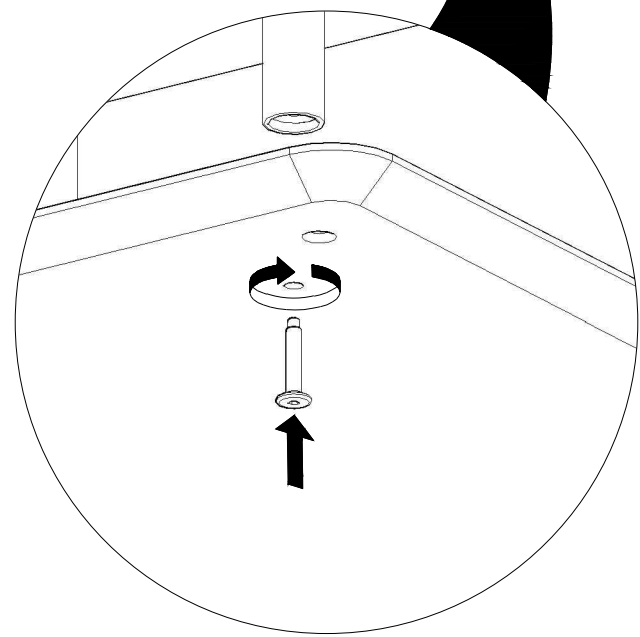
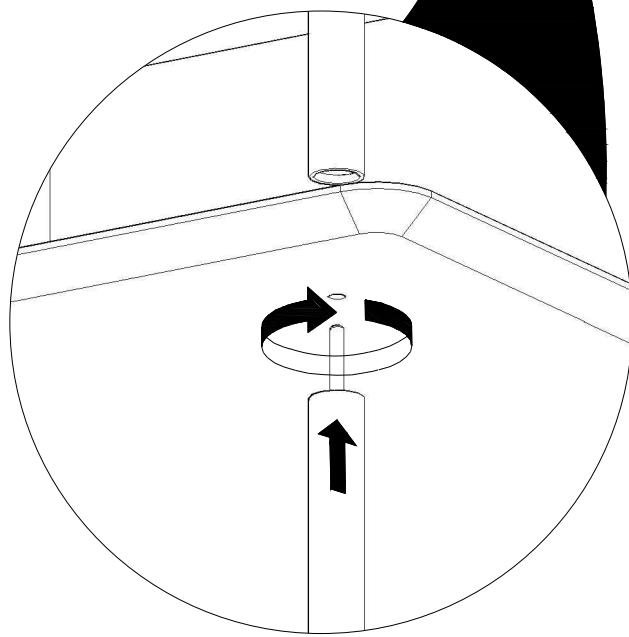
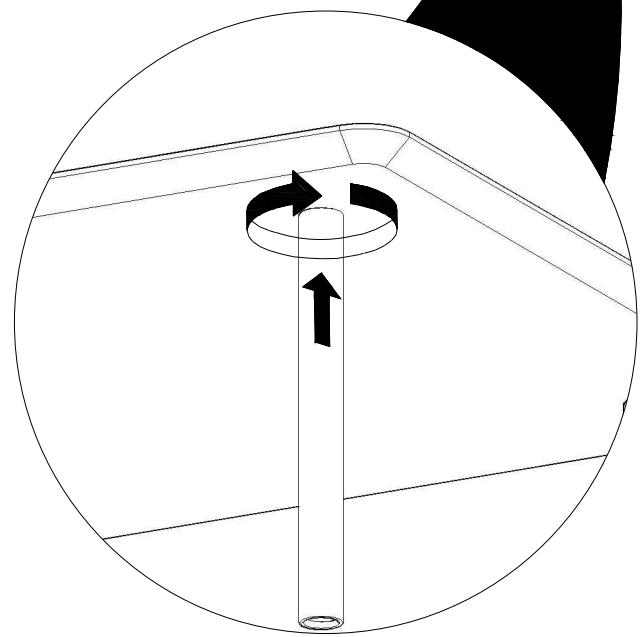
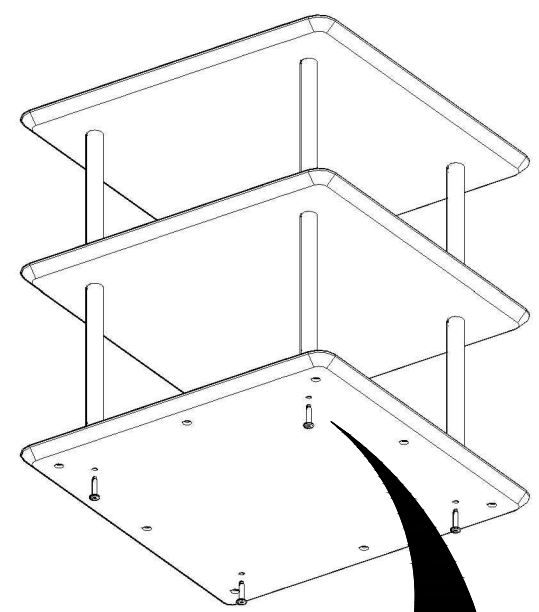
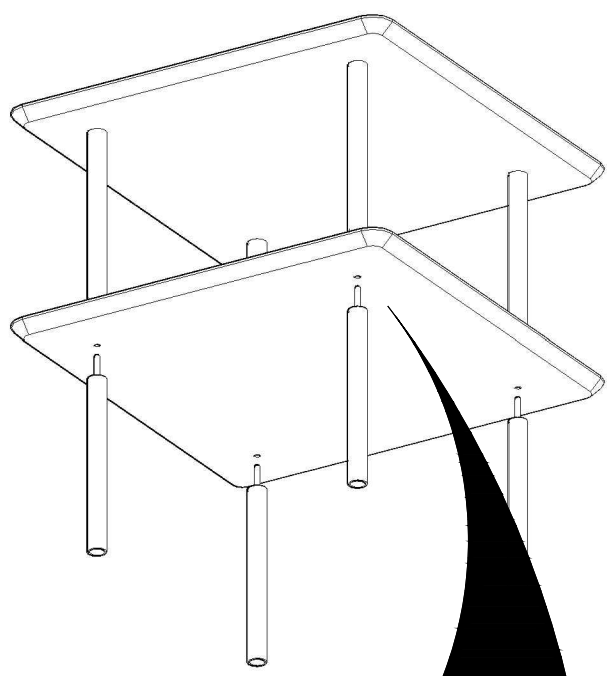
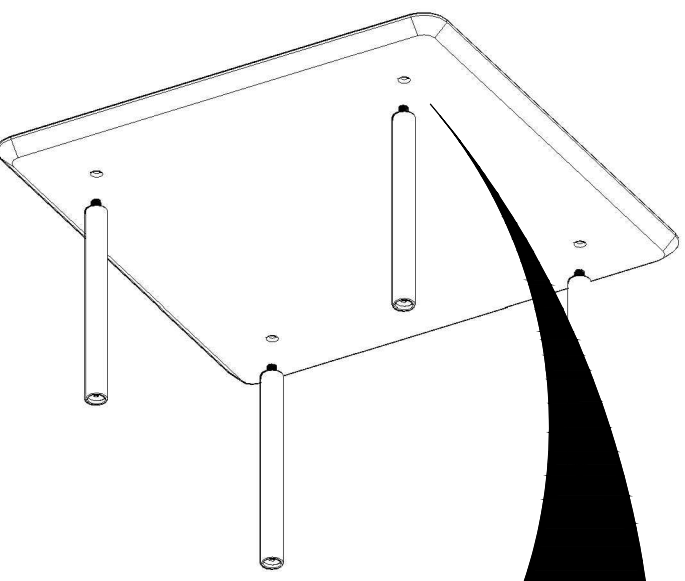
AGORA

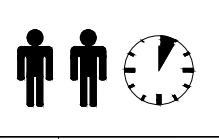
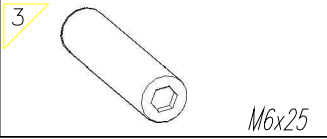
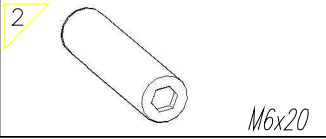
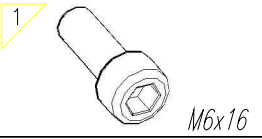


AGORA

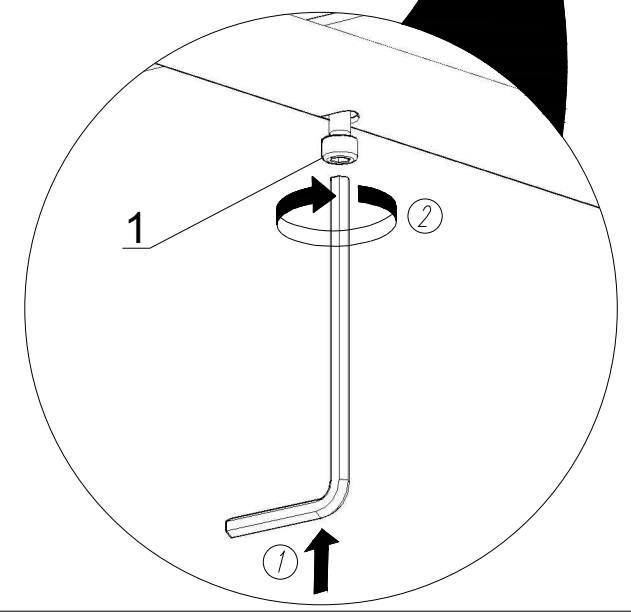
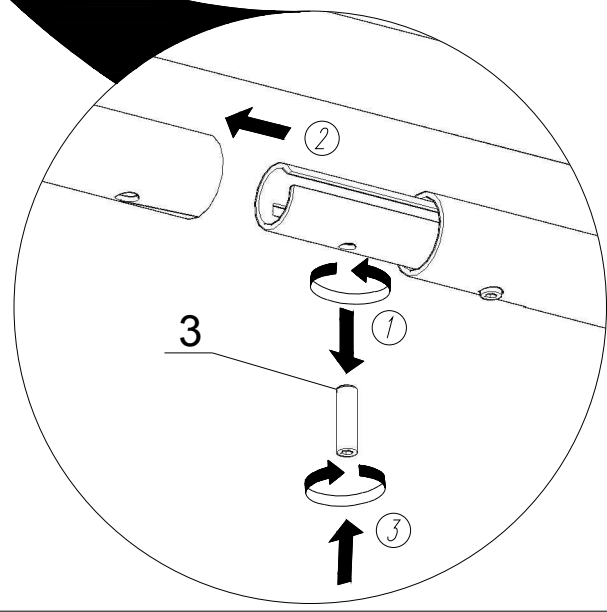
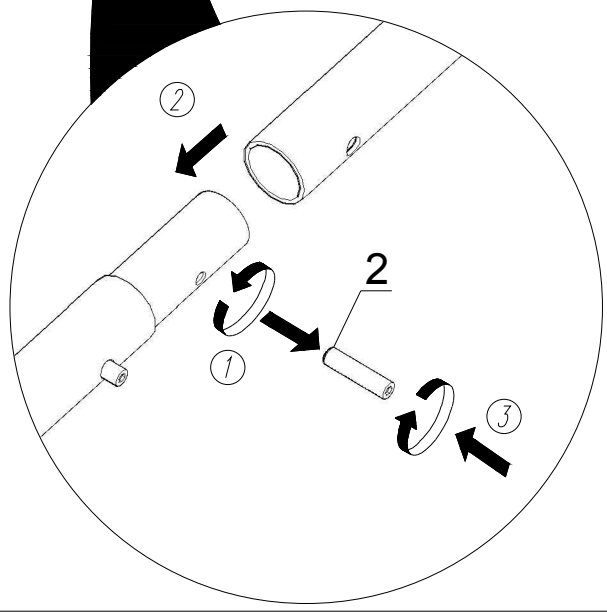
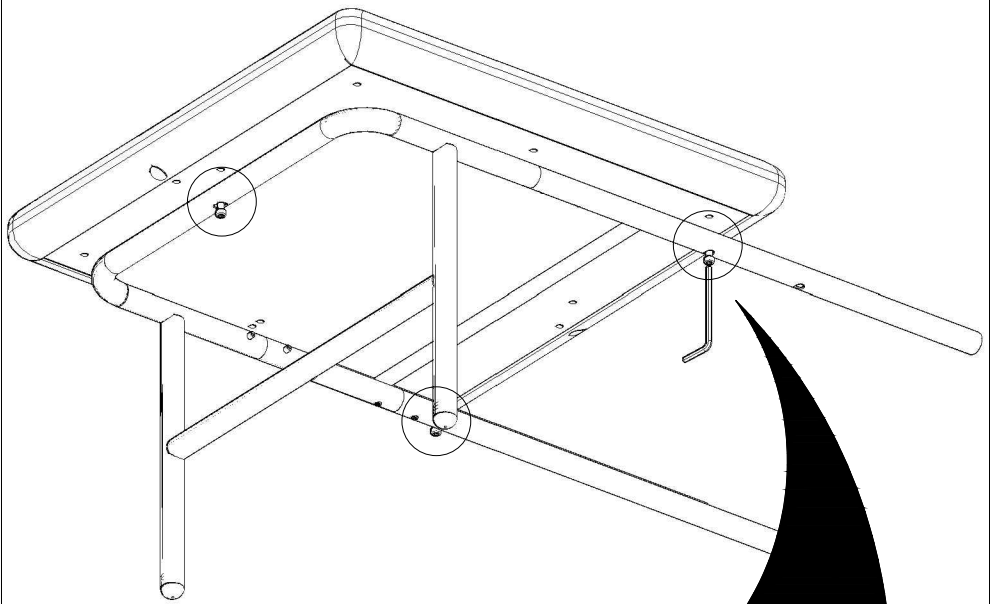
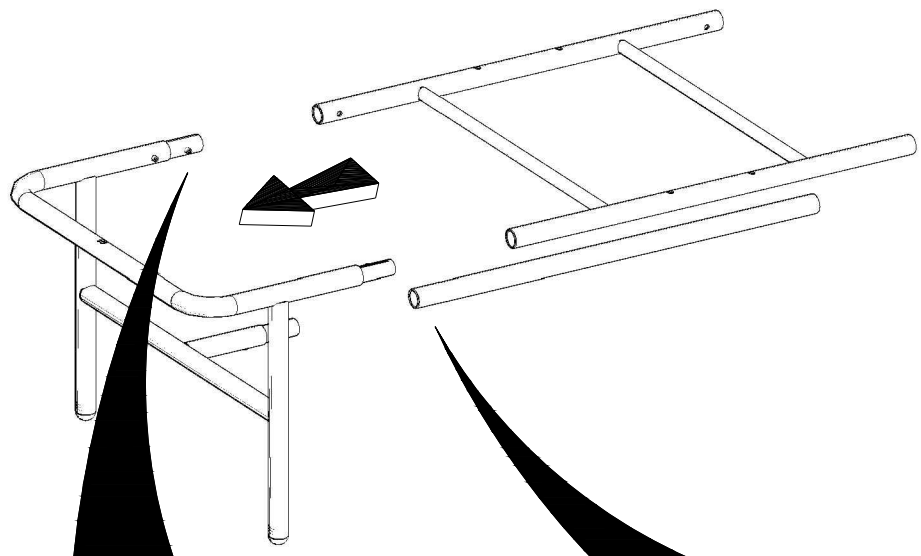


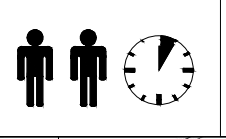
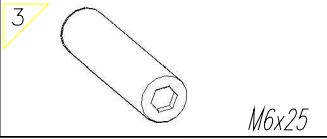
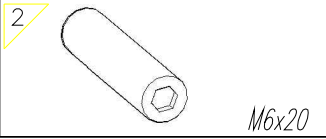
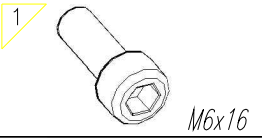
M6x45B WWI



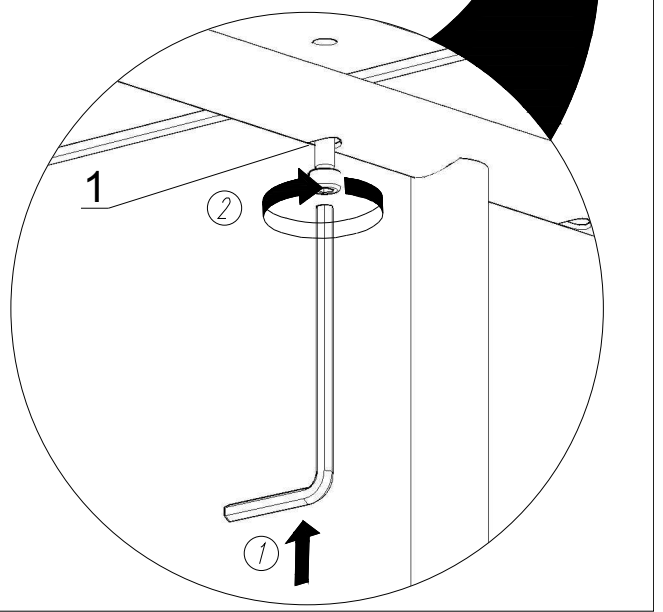
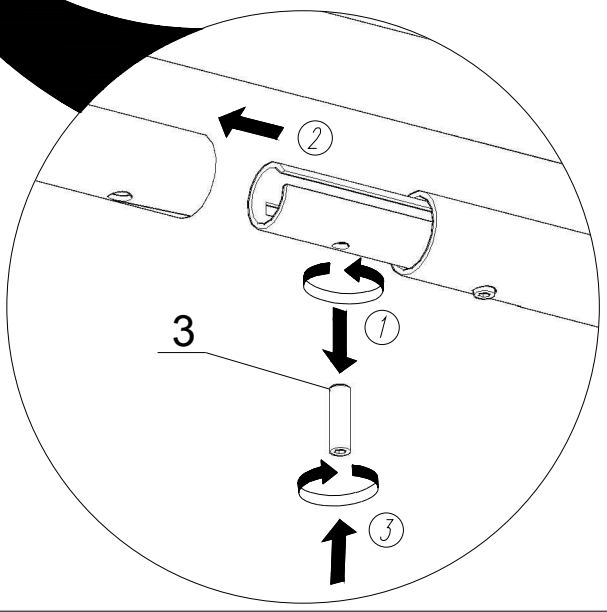
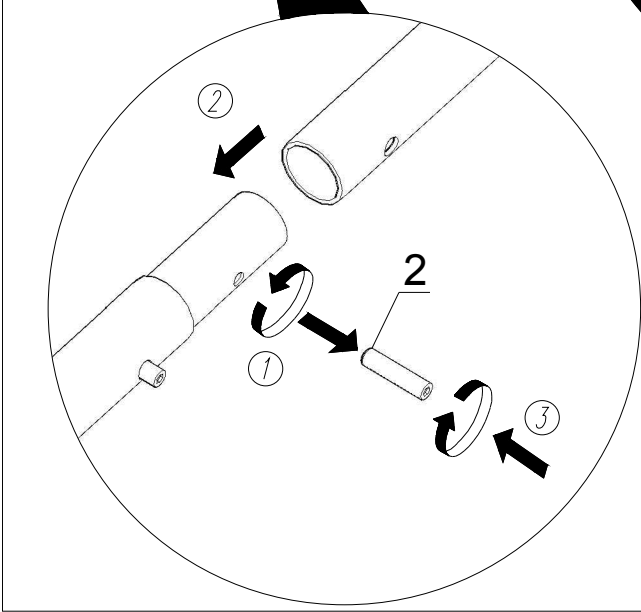
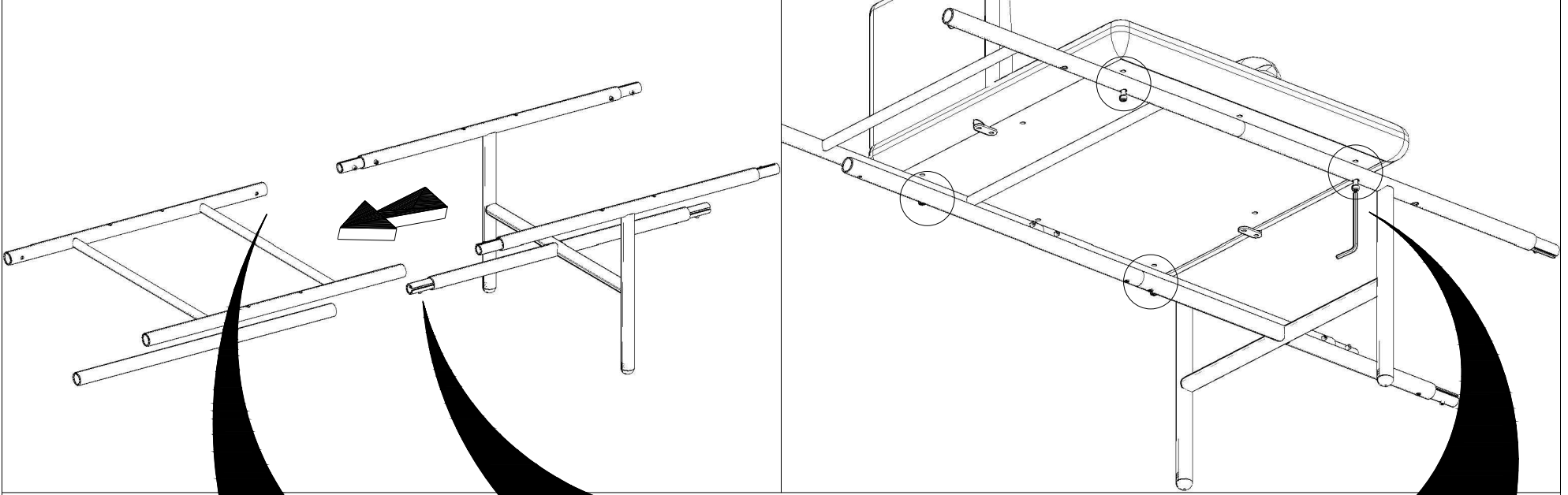


AGORA

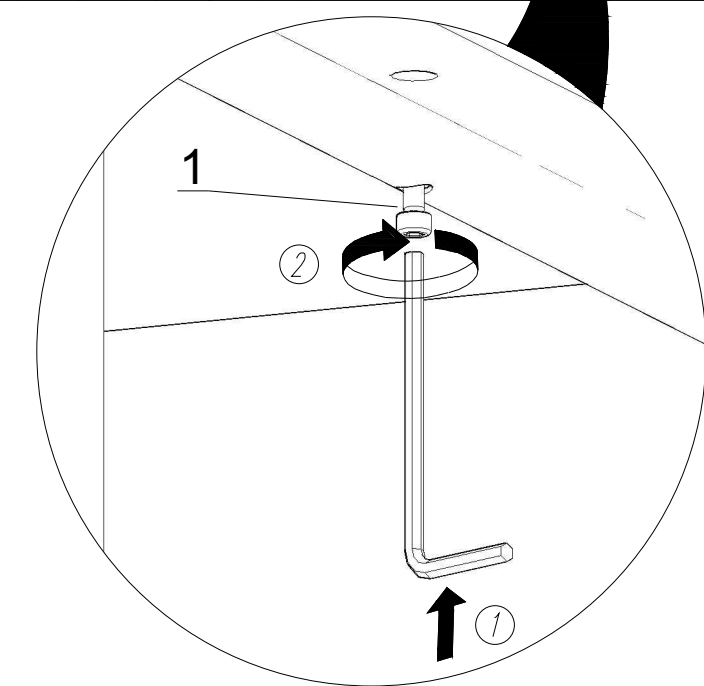
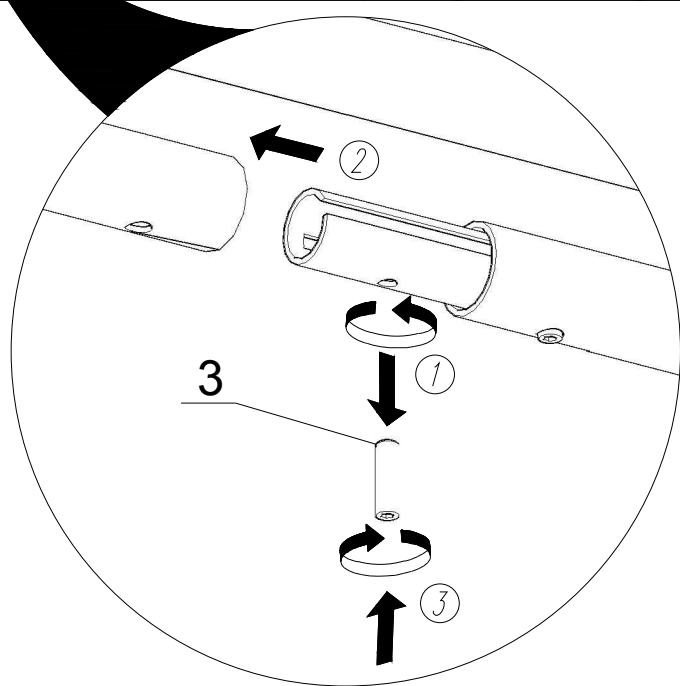
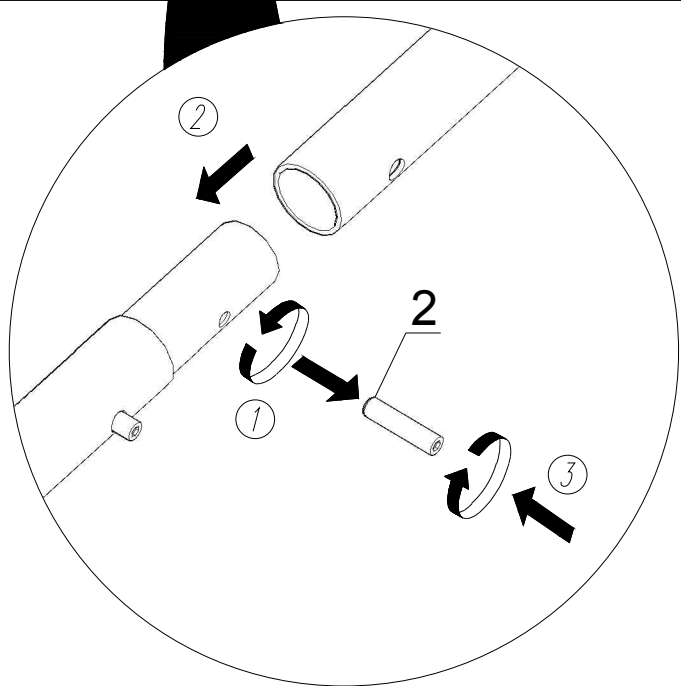
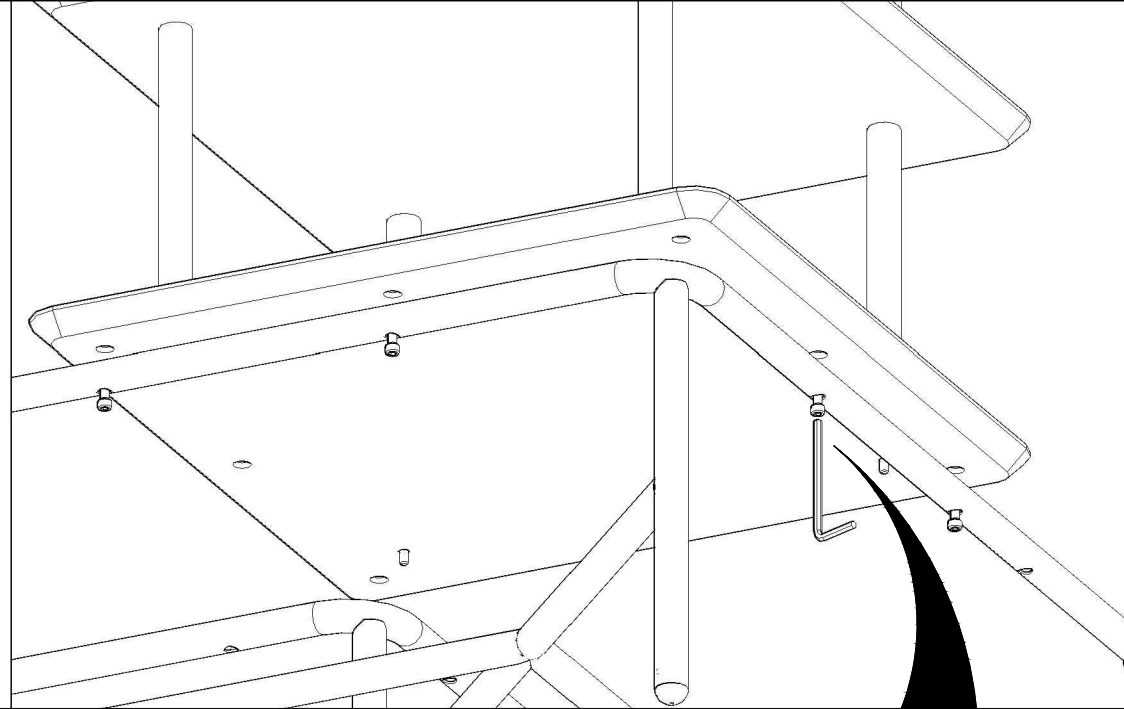
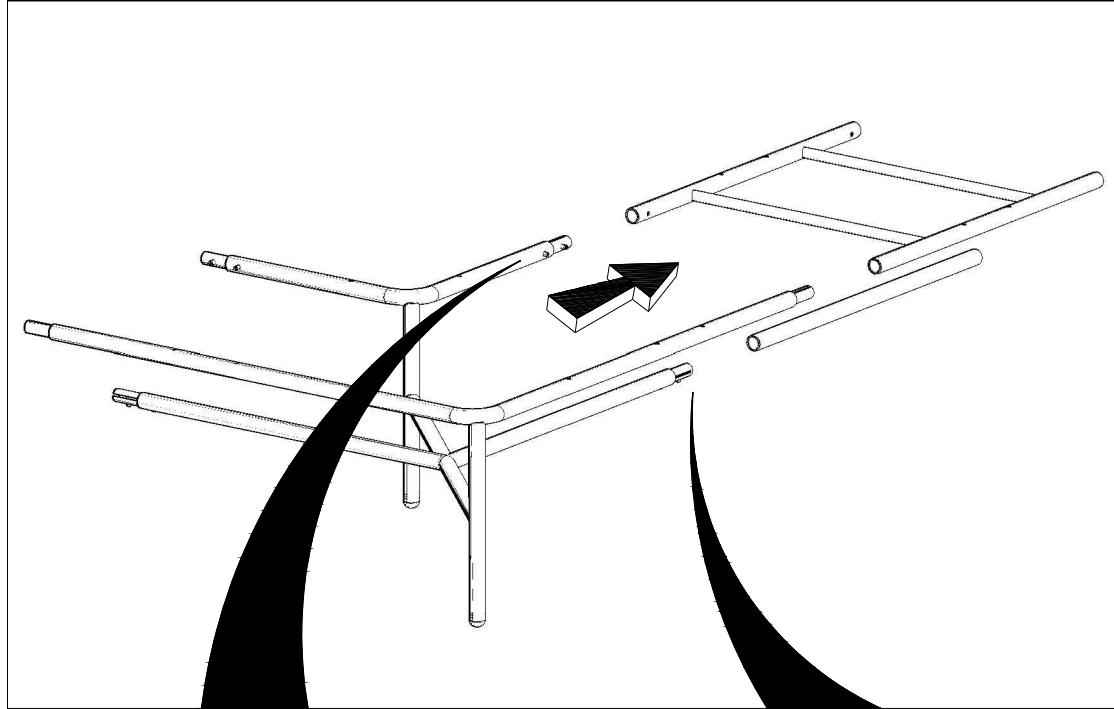
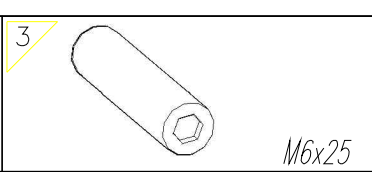
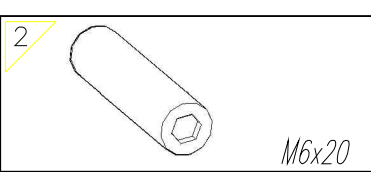
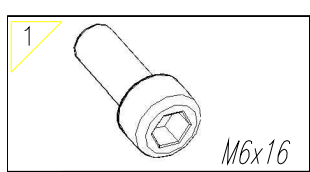
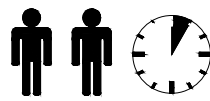




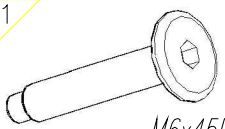
AGORA



AGORA



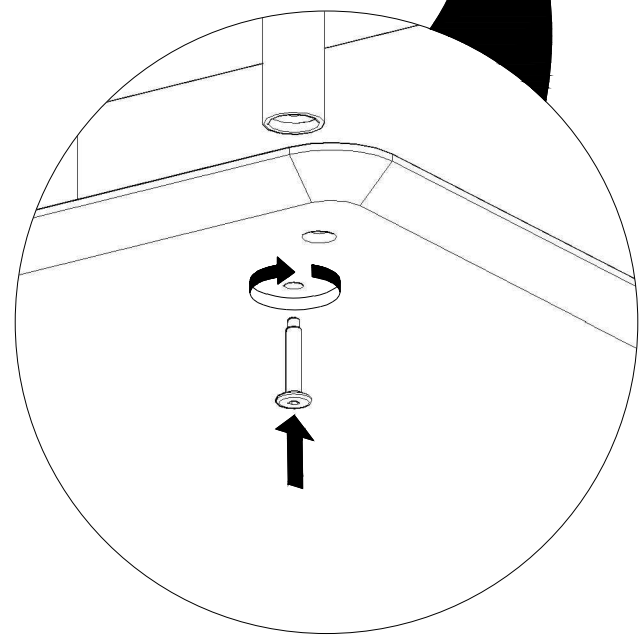
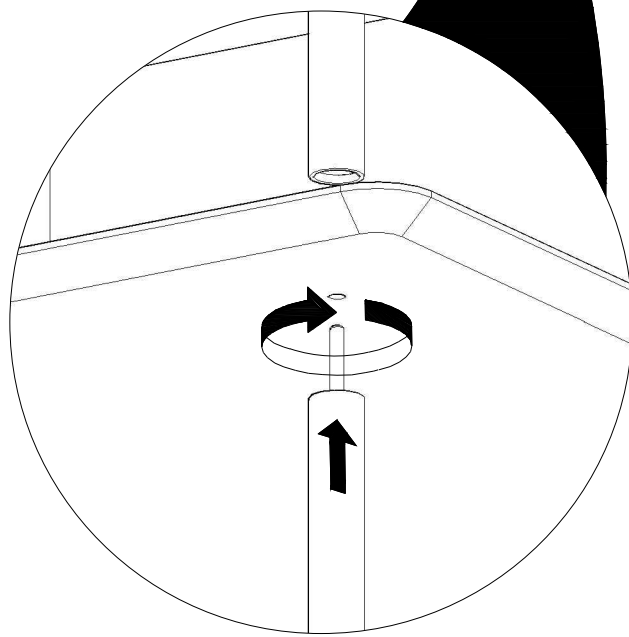
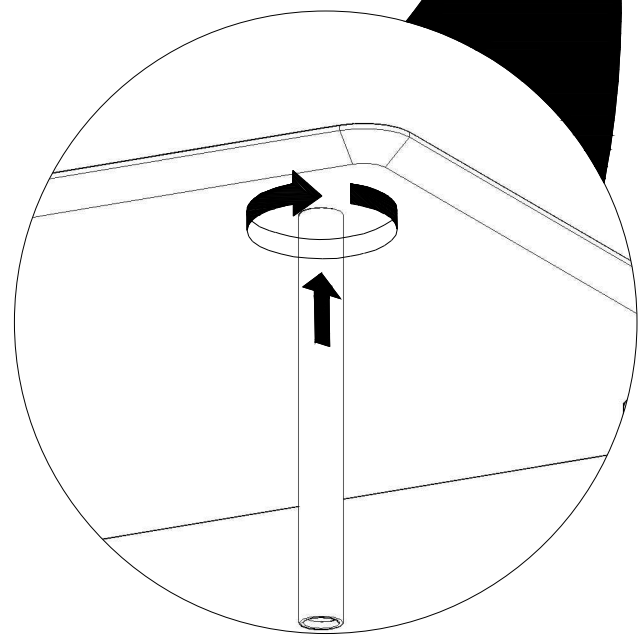
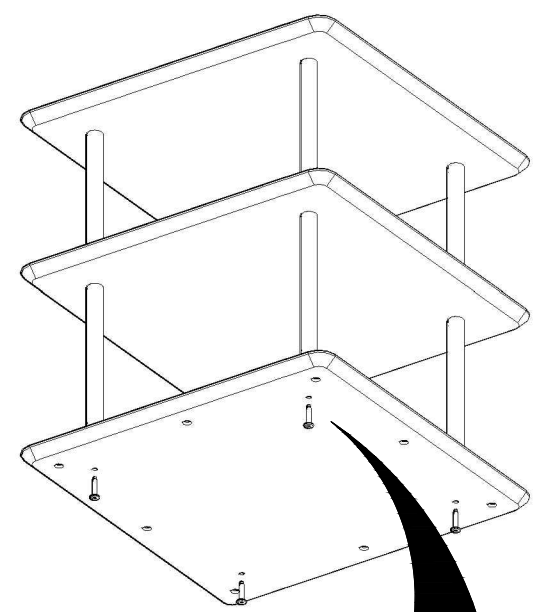
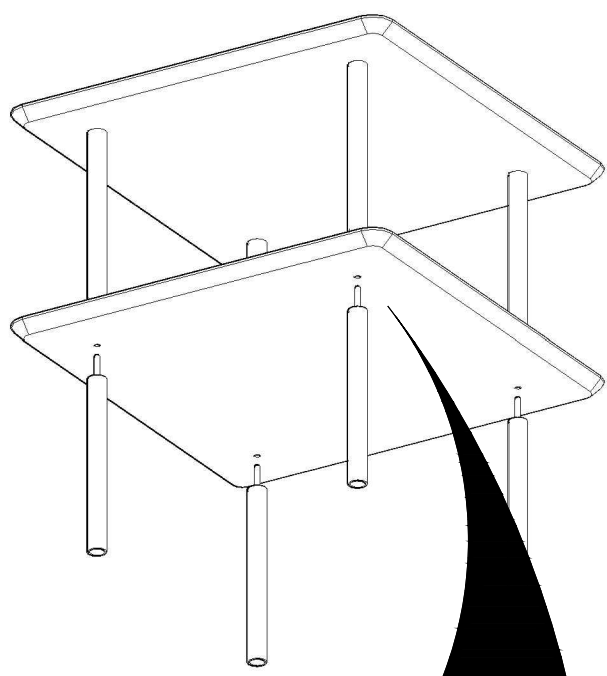
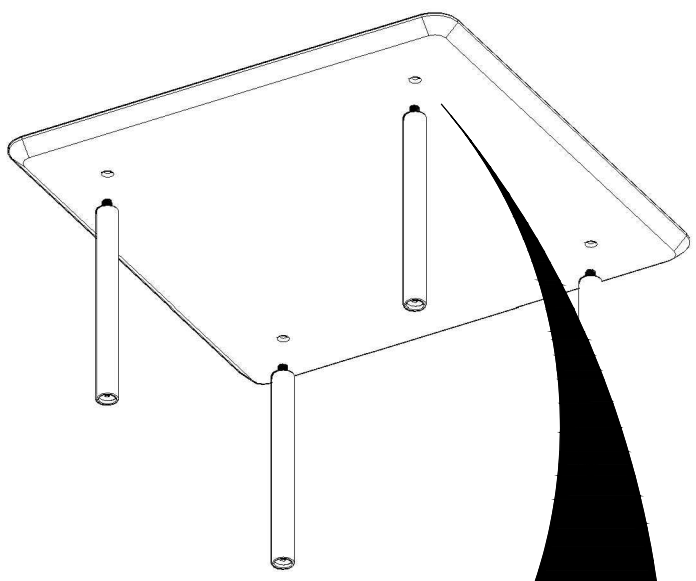
AGORA

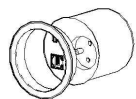


M6x45B WWI



1

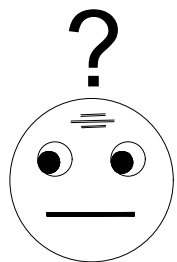
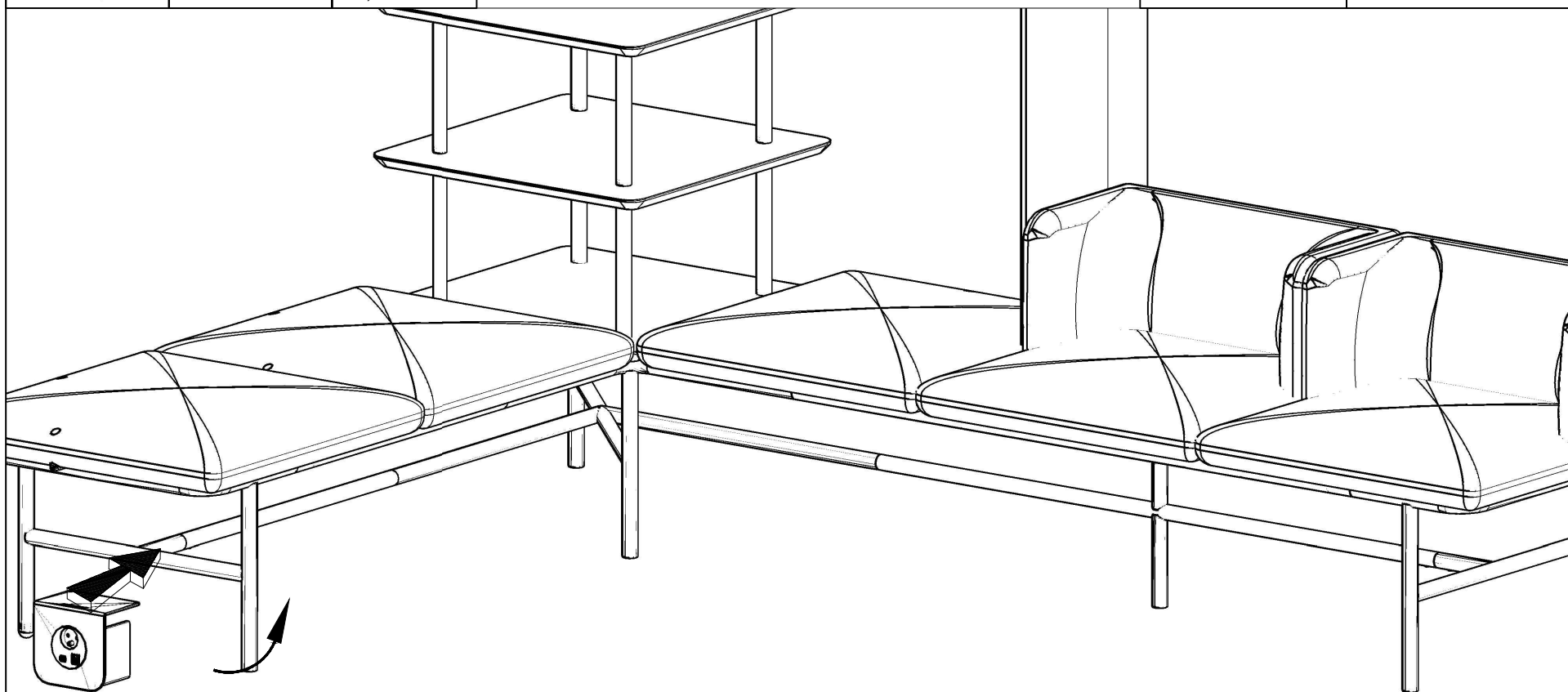


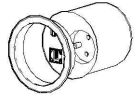
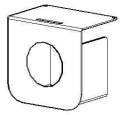


3,5x16

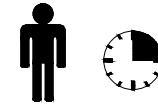


ARM07



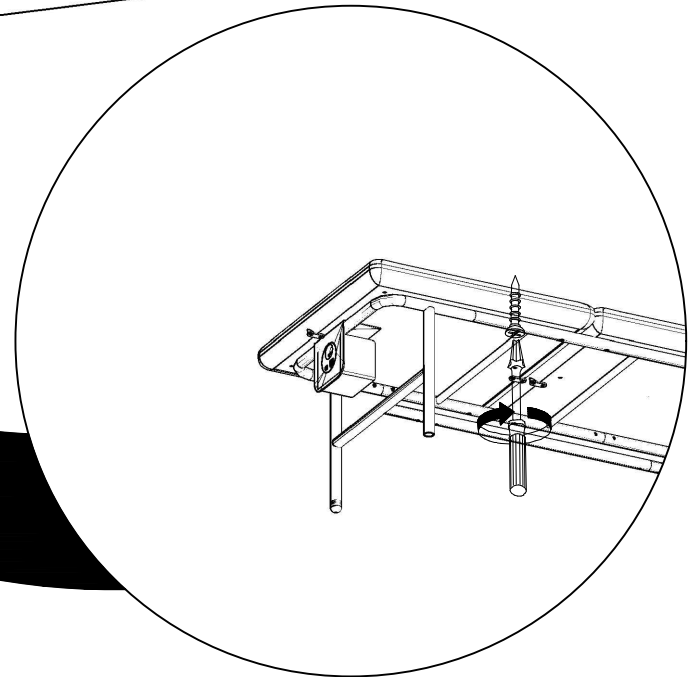
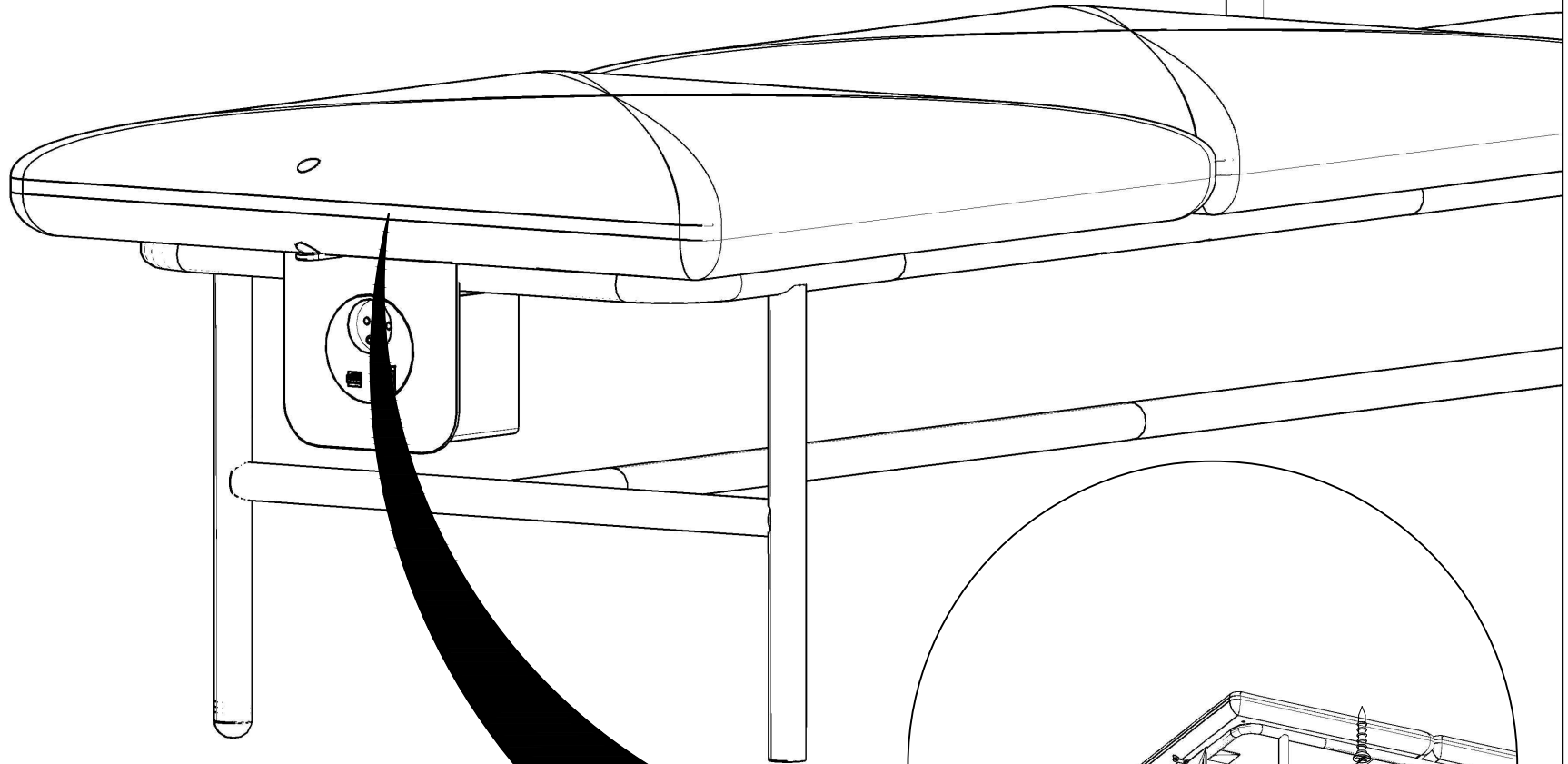


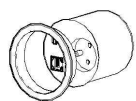
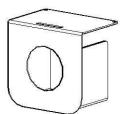
3,5x16



ARM07

B



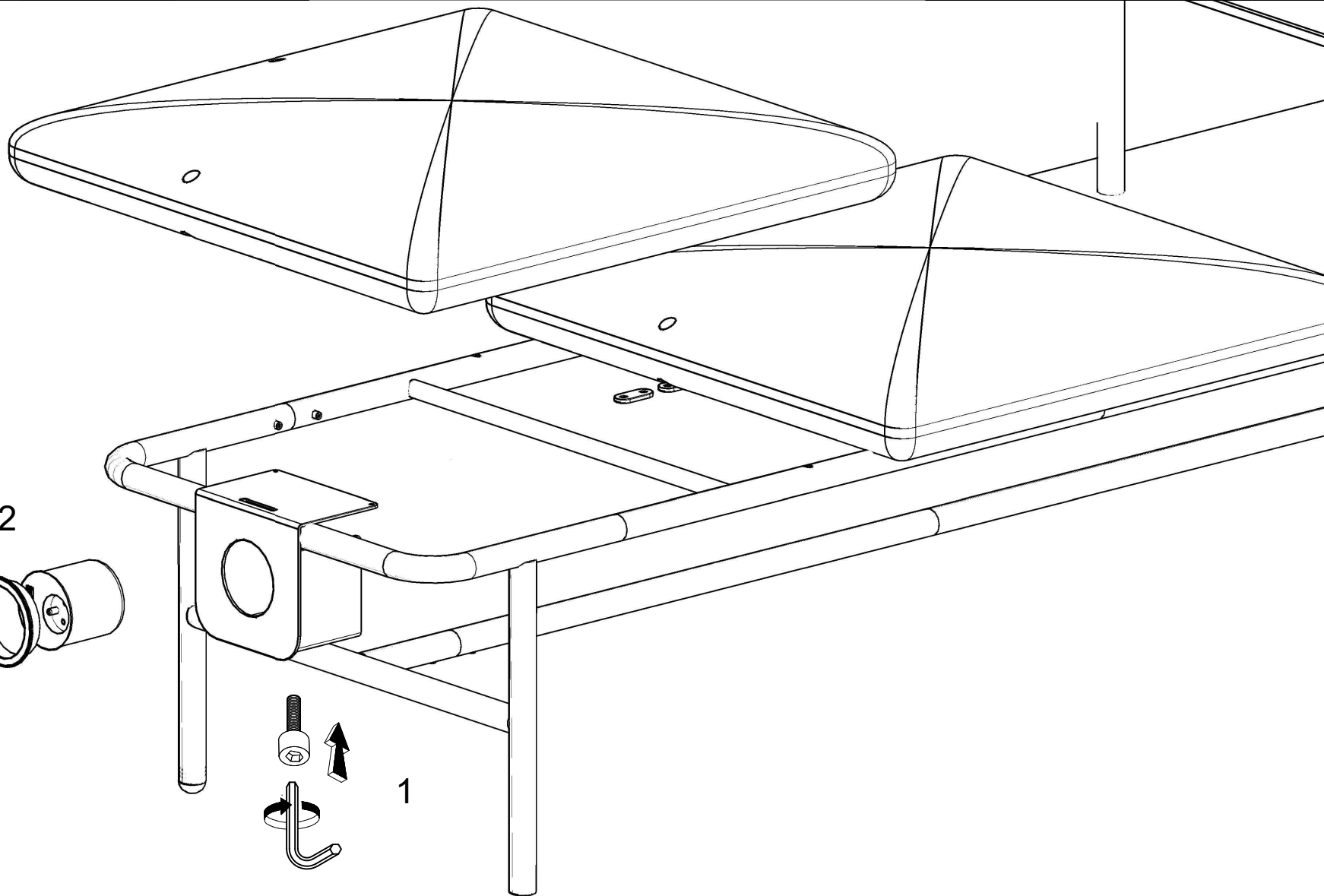


3,5x16



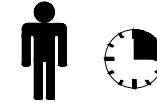
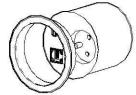
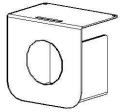
ARM07

A

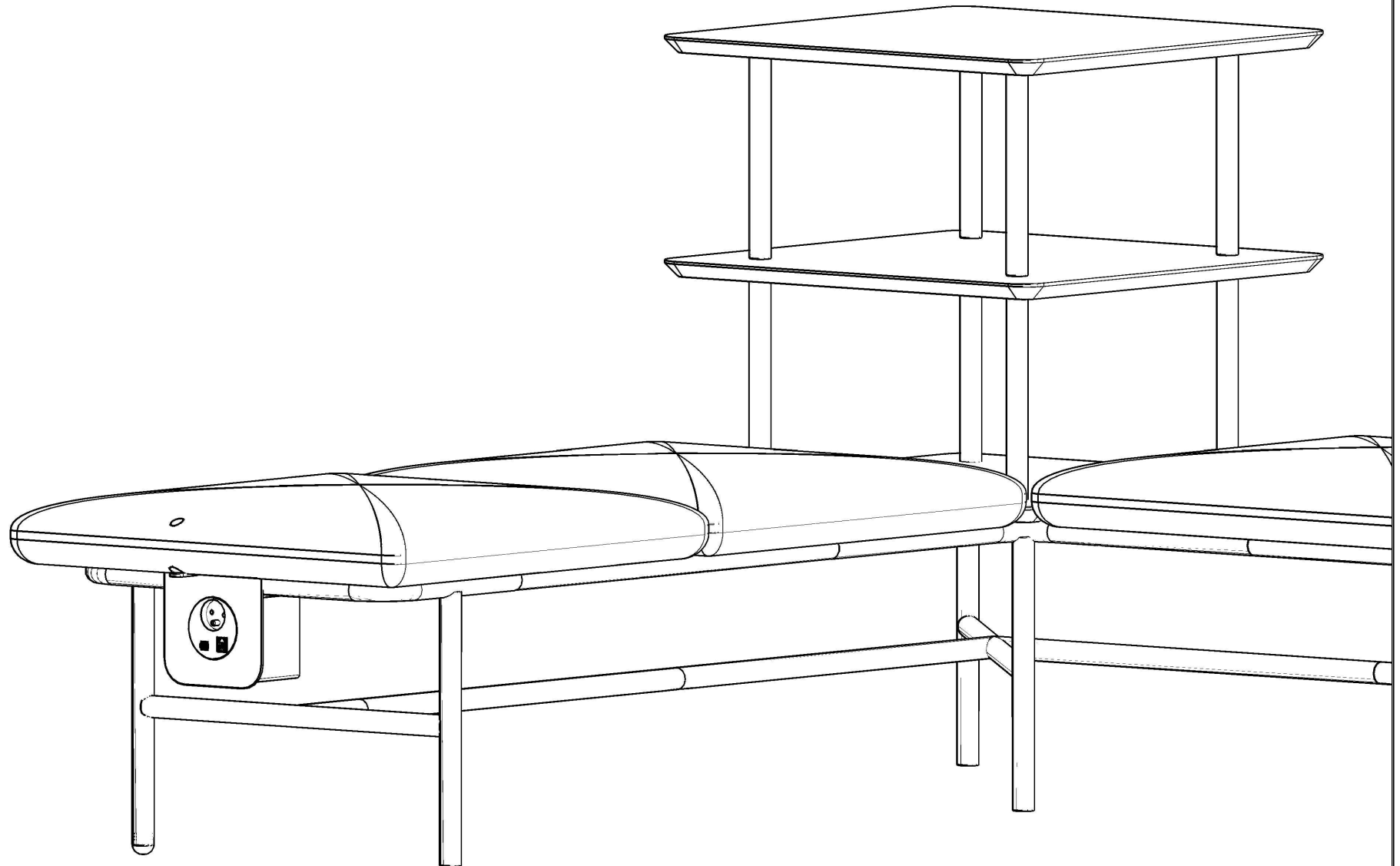


2

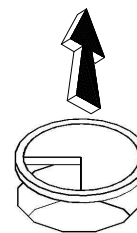
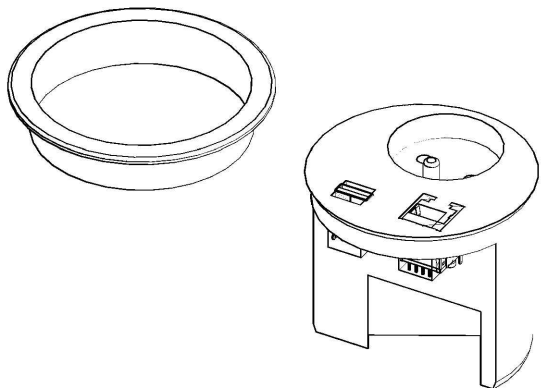
1



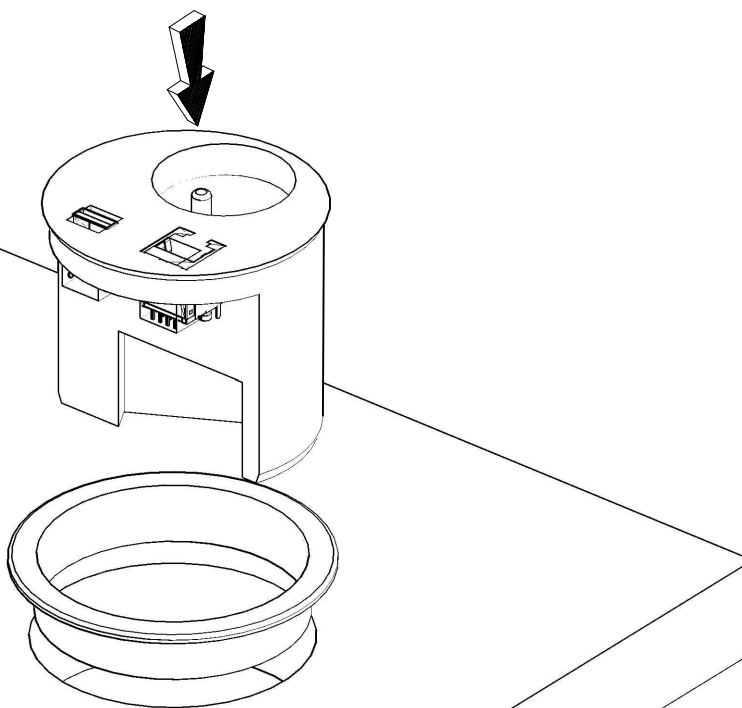
ARM07



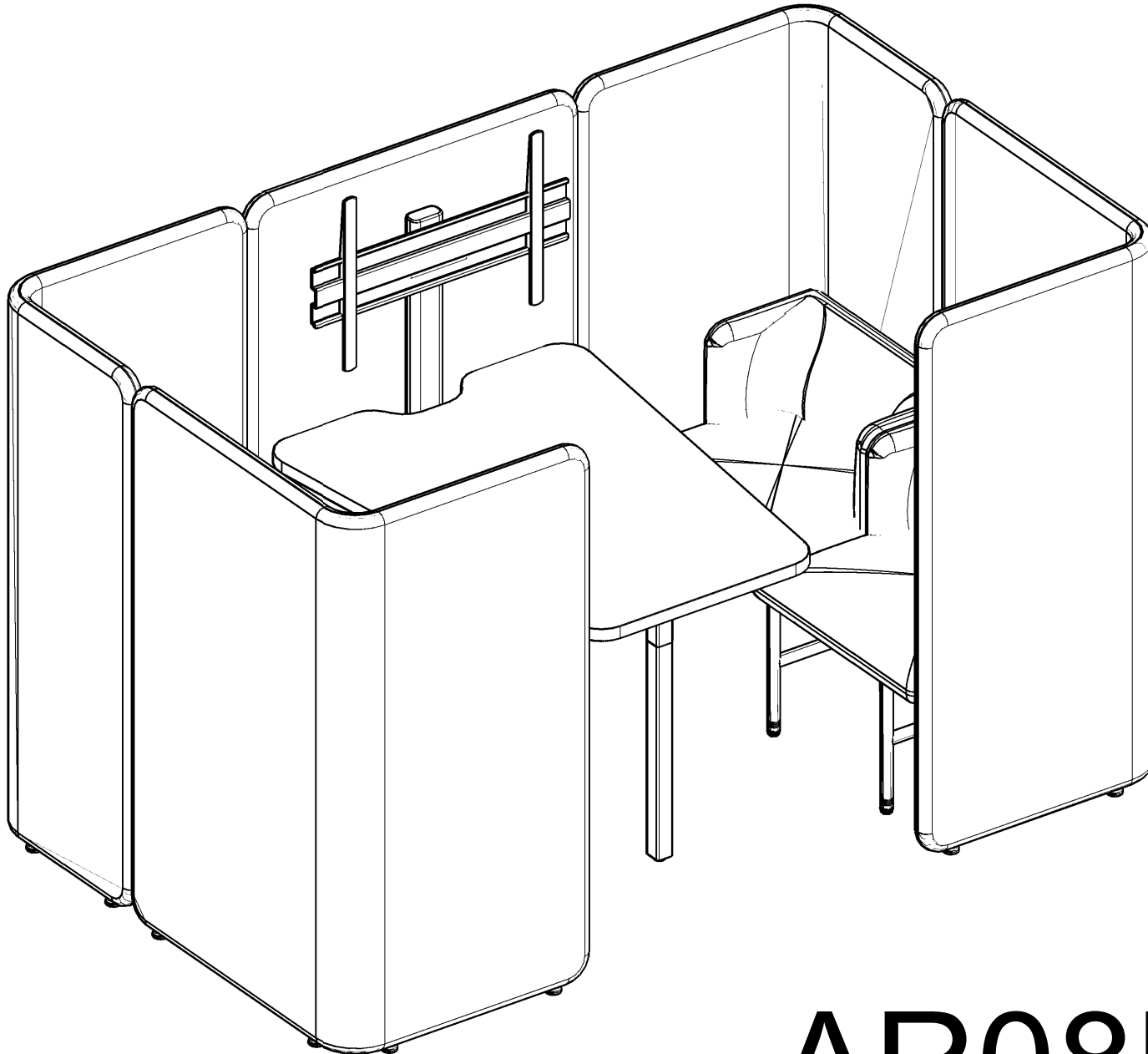
M07



PK80



.mdd



AR08B

